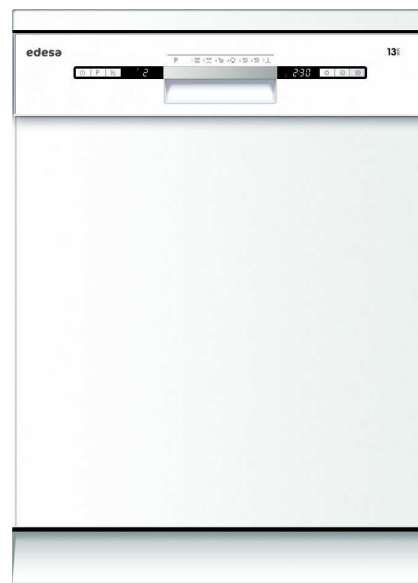


LIBRE INSTALACIÓN 60 CM



NEW

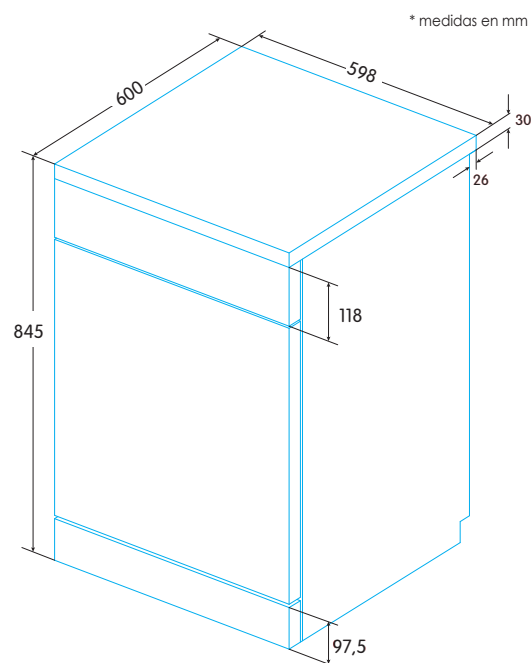
EDW-6230 X - Real Inox

Ean-13: 8422248096683 - Cod.: 926270300

EDW-6230 WH - Blanco

Ean-13: 8422248096690 - Cod.: 926270301

- » Lavavajillas de libre instalación para 13 cubiertos de 60 cm
- » Eficiencia Energética E
- » 11 litros de consumo de agua por ciclo
- » 49 dB(A) de potencia acústica
- » Triple sistema de seguridad: aquacontrol, sobrecalentamiento y antidesbordamiento
- » 7 programas
- » Programas especiales: Express 90', Rápido 30', cristal y prelavado
- » Funciones: media carga, programación diferida hasta 24 horas, extra secado
- » Características Especiales: Dispensador detergente Compact Slider.
- » Apto para pastillas todo-en-1
- » Display con información de: Programación diferida hasta 24 horas, tiempo restante, programa seleccionado, sal y abrillantador
- » Cestillo superior regulable en altura fácilmente mediante sistema Push, con soportes abatibles
- » Cestillo inferior con soportes abatibles
- » Real Inox: puerta y panel fabricados en acero inoxidable auténtico



E
EFICIENCIA
ENERGÉTICA

90'
EXPRESS 90'

30'
RÁPIDO 30'

CRISTAL

**PROGRAMACIÓN
DIFERIDA**

**APTO PARA
TODO EN UNO**

TRIPLE SEGURIDAD

**CON
ENCHUFE**