



2019

Catálogo General nº 12

mepamsa

el especialista en campanas



**Que tu cocina sea
el corazón de tu hogar**

Diseño, prestaciones y funcionalidad

La cocina ha vuelto a convertirse en el corazón del hogar, la cálida estancia en la que disfrutamos en familia y con amigos, el lugar en el que se suele acabar después de la fiesta para tomar la última copa de vino. Las campanas Mepamsa son parte de este privilegiado espacio y ponen su avanzada tecnología y su logrado diseño al servicio de la máxima eficiencia y comodidad, para que tu familia y tú disfrutéis de un bienestar todavía mayor.

Desarrollo sostenible



El profundo conocimiento de Mepamsa de las necesidades del mercado se debe a su importante inversión en investigación y desarrollo. Su objetivo es seguir creando tecnologías que aseguren a la vez el adecuado nivel de silencio y la máxima extracción, manteniendo una óptima relación calidad/precio.

Sus innovadores sistemas de extracción, entre ellos Jet, incrementan notablemente el efecto captura. Basándose en el principio de la correcta circulación de los flujos de aire, potencian la contención de los humos de cocción en la zona aspirante de la campana, y logran optimizar su rendimiento a la vez que minimizan el rumor del motor.

Experiencia contrastada



Consciente del impacto ecológico de sus productos, Mepamsa busca proporcionar comodidad sostenible. Para ello ha desarrollado la tecnología GreenPower, basada en la combinación de dos elementos: la iluminación LED y los motores "Energy Plus 800" que, dependiendo de la velocidad utilizada, permiten ahorrar de un 35 a un 85 % de energía sin perder potencia de aspiración. Tu campana reduce así significativamente su consumo energético y su emisión de CO₂. ¡Conseguir la máxima comodidad respetando el entorno es posible!

Nuestro compromiso



Si en sus inicios se pensaron para absorber el humo y los olores y evitar la acumulación de grasa en los muebles, ahora las campanas se han convertido además en un elemento estético clave de nuestra cocina.

El equipo Mepamsa crea tendencia aportando soluciones altamente estéticas, cualquiera que sea el estilo que desees. Sus diseños decorativos más vanguardistas, para isla o pared, te sorprenderán. Vestirán tu cocina potenciando su personalidad y originalidad, con prestaciones óptimas.

Soluciones más convencionales, igualmente eficientes, también están disponibles. Te lo aseguramos, la eficacia altamente estética, al mejor precio, existe: es Mepamsa.

Nuestra historia

Mepamsa nace en 1989 en Pamplona, cuando la antigua "METALICA DE PAMPLONA", dedicada a la fabricación de motores y aire acondicionado entre otros, decide descubrir nuevos horizontes y aplicar su reconocido *know-how* en la fabricación de campanas extractoras.

Este es el origen de un distinguido camino hacia la excelencia a través del esfuerzo continuado, que le ha

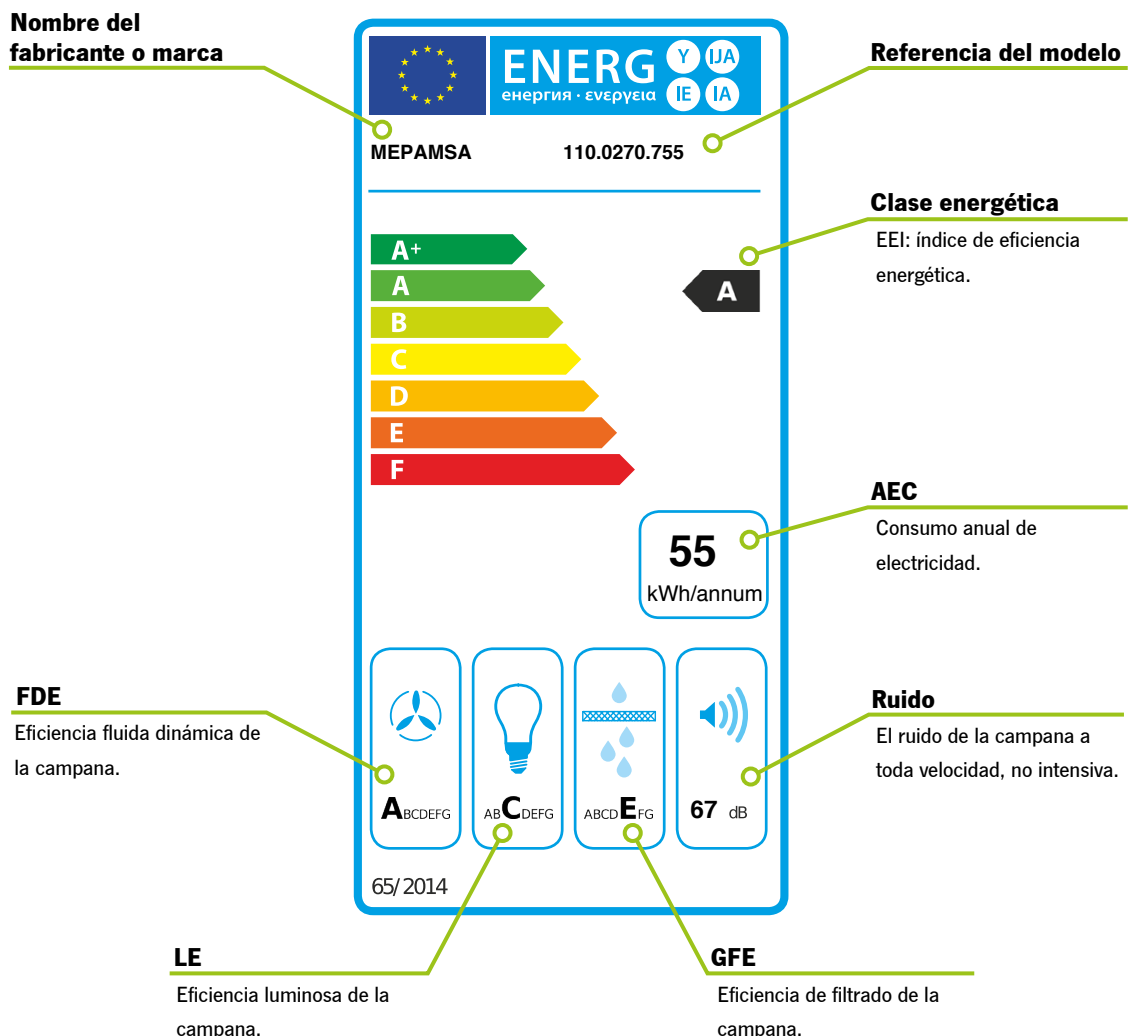
valido a la marca alcanzar un alto grado de reconocimiento en el mercado nacional como fabricante de campanas.

Tras más de 50 años de recorrido, su sólida experiencia y prestigio adquirido hacen que en el año 2005 el grupo FRANKE lo incorpore en su familia, consolidándose como el **especialista en campanas extractoras para el mercado español del Grupo Franke**.

Eficiencia Energética

La clase energética de las campanas comprende optimizaciones que ayuden a ahorrar electricidad durante la extracción y el consumo necesario para iluminar la placa de cocción. Cuanto menor sea el consumo, más alta será la letra de la etiqueta energética.

Ahorra y protege el medio ambiente



Rendimiento

Mepamsa somete todos sus procesos a estrictos controles para conservar y proteger el medioambiente. Cumplimos escrupulosamente las normativas europeas en materia de regulación de niveles sonoros y consumo, mostrando los valores de la potencia sonora en lugar de la presión sonora (mucho menor)

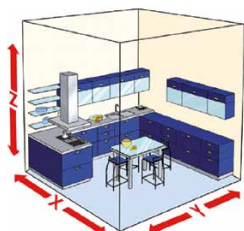
para no confundir a los usuarios.

Mepamsa sigue la medición según normas: Norma UNE-EN 61591, UNE-EN 607042-13, UNE-EN 60704-3 con la campana en versión aspirante.

Fórmula "Summum Confort"

La baja potencia sonora de las campanas Mepamsa, garantiza el **máximo confort** y la mejor evacuación.

Para lograrlo en nuestra cocina, deberíamos guiarnos por la fórmula de confort que consiste en asegurar 12 cambios del aire de nuestra cocina por hora. Para ello existe una fórmula muy sencilla:



En una cocina con una superficie de 12 m² y con una altura de 2,5 m (estándar), tenemos:

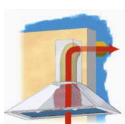
12 m² x 2,5 m x 10 extracciones/h = 300 m³/h

El máximo confort se consigue extrayendo 300 m³/h sin superar los 55 dB(A).

En caso de una cocina abierta no tener en cuenta el volumen en m³.

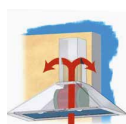


Instalación



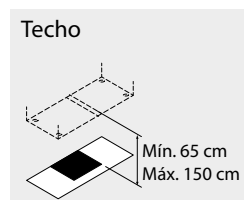
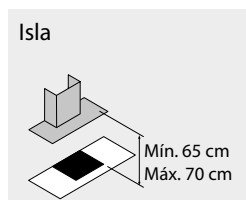
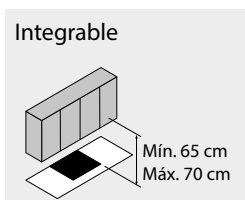
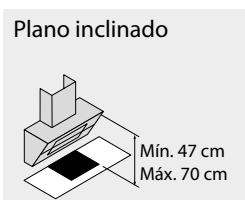
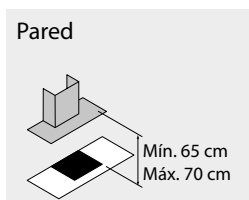
Campana extractora

Extrae el aire y después de filtrar la grasa lo expulsa de la cocina por un conducto.



Campana filtrante

Después de filtrar la grasa, purifica el aire de los olores mediante un filtro de carbón activo, permitiendo el retorno del aire filtrado a la cocina.



Innovaciones tecnológicas

Las campanas extractoras de Mepamsa ofrecen una gran eficiencia, resistencia y calidad, resultado de años de experiencia en la creación desarrollo y fabricación de las mismas. Nos avalan mejoras tecnológicas tan significativas como los sistemas Pro y Jet, que mejoran el silencio y el confort.

1 Máxima eficiencia

Eliminan los olores que no consiguen evitar los métodos actuales de filtrado

2 Mayor seguridad

Expulsan el aire viciado de la cocina, especialmente importante en cocinas de gas

3 Más silencio

Menor ruido que en el reciclaje de aire

4 Ahorro económico

No es preciso comprar periódicamente



Gracias a los sistemas de iluminación LED y a los motores Energy Plus 800, la nueva generación de campanas GreenPower de Mepamsa consigue aumentar su rendimiento a la vez que se reduce notablemente el consumo energético.

"Para poder dar de alta y hacer efectiva la garantía del producto registrarse en la página web de Mepamsa durante el primer año de compra de la campana extractora"

<https://www.mepamsa.com/main/es/ssistencia-tecnica/garantia/garantta-10-anos.html>

*Garantía válida para conjunto motor



Una auténtica Revolución Verde

Iluminación LED

Bajo las estrictas regulaciones para campanas, el sistema de iluminación pasa a ser **clave en la reducción del consumo energético**. Por ello, la iluminación LED garantiza un menor consumo así como una luz potente. **Mepamsa** usa bombillas LED de 4.000 K, por tener la mejor relación entre calidad de iluminación y eficiencia energética, **llegando a los 110 Lm/W**.

El avance en la iluminación no queda sólo en un ahorro energético, la iluminación de campanas debe ser de las más seguras.

Por ese motivo se pueden usar en condiciones extremas, que una bombilla LED convencional no soportaría.

Con humedad o altas temperaturas, la certificación de calidad y el cumplimiento de las normativas europeas de seguridad (UNE-EN 60335) le certifica una seguridad extra para su hogar.

Con una vida más duradera, frías al tacto gracias a la difusión óptima de luz y de calor y con formas diversas que permiten adaptarse mejor al diseño de nuestras campanas.

Además la iluminación LED le permite ajustar el efecto de la luz, dependiendo de lo que desee.



Energy 800 Plus 270 W - 550 Pa

Motor con más presión que el modelo anterior (Energy 800) una **presión de 550 Pa**, dando respuesta a las instalaciones más exigentes y de largo recorrido.

Además con un consumo energético más económico y un bajo nivel de ruido, proporcionándole así la **clase energética A**.



Ahorro energético

La principal diferencia de las nuevas GreenPower reside en el ahorro energético de éstas frente a las campanas estándar. Esta tecnología que engloba el uso del motor Energy Plus 800 y lámparas LED, puede llegar a suponer, en el caso de la campana Display por ejemplo, **un ahorro anual de 640 kWh**, lo que equivale a de-

jar de enviar 288 Kg de CO₂ a la atmósfera cada año. Esto equivaldría a un ahorro aproximado de unos **100 € cada año**. Es por ello que en Mepamsa avanzamos de nuevo en pro de sistemas que aumentan su eficacia y reducen el consumo energético. Con cambios tan significativos como estos contribuimos a reducir

notablemente las emisiones de gases a la atmósfera, a la vez que conseguimos una importante reducción del gasto económico en nuestro hogar.

Cumplimos la normativa europea vigente de clase energética.



Pro

El Motor Pro desarrolla una potencia de absorción única, con un rendimiento óptimo a bajas velocidades. Y como demostración, se lo garantizamos durante 10 años (garantía válida para todos los motores Pro).



"Para poder dar de alta y hacer efectiva la garantía del producto registrarse en la página web de Mepamsa durante el primer año de compra de la campana extractora"

<https://www.mepamsa.com/main/es/ssistencia-tecnica/garantia/garantta-10-anos.html>

*Garantía válida para conjunto motor

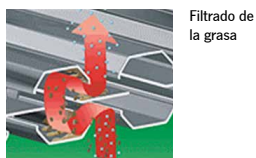
Un sistema con un equipamiento completo

El grupo **Motor Pro** y los **sistemas Silent¹** combinados consiguen a velocidad mínima, mejor resultado que otras campanas a velocidad máxima, y lo hacen en silencio gracias a su estructura única en el mercado.

PRO 940 El grupo **Motor Pro** extrae hasta 940 m³/h (salida libre), a velocidades normales. No molestaría ni tan siquiera a un lector en una biblioteca. En la primera velocidad tiene un nivel de ruido de sólo 40 dB(A). En la segunda velocidad extrae **450 m³/h a sólo 52 dB(A)**.

Es importante la presión que desarrolla el **Pro**, ya que incrementa el efecto captura y lo hace más apto para instalaciones de largo recorrido.

LABERINTO Los **filtros laberinto** garantizan la máxima captación de la grasa con un 90 % de eficacia de filtrado.



Realizados íntegramente en **acero inoxidable** forman una barrera prácticamente impenetrable para la grasa, permitiendo el paso del caudal de aire.

Estos filtros pueden limpiarse fácilmente incluso en el **lavavajillas** sin restricción de programas, manteniéndose siempre como nuevos.

ELECTRÓNICO **Mandos electrónicos** de serie, con paneles intuitivos e indicadores luminosos y control remoto opcional en la mayoría de los modelos.

Funciones especiales del Sistema Pro:

Intensiva
Acciona la máxima potencia del motor y pasados 10 minutos vuelve a la velocidad anterior.

Alarma de saturación de filtros
Indica la saturación del filtro de grasa u olores. Una vez limpio o cambiado, se pone a cero el contador.

24 horas
Extracción mínima durante todo el tiempo en que esté accionada. Ideal para renovar el aire de la cocina en silencio con un consumo mínimo.

Delay
Apagado programado del motor. Ideal para ser accionado después de terminar la cocción.

Luz de cortesía
Reducción de la intensidad de la luz para dar confort con un consumo mínimo.

Luz decorativa
Acciona la luz decorativa.

¹Sistemas para silenciar la campana: **Silent Kit, Silent Tube y Confort Panel** (Aspiración perimetral).



Jet

Las campanas Mepamsa equipadas con la sofisticada tecnología Jet, consiguen que sea la misma campana la que redirija los humos hacia su propio flujo de extracción, consiguiendo eliminar totalmente los olores.

Funcionamiento del sistema Jet

La misma campana guía los humos producidos en la cocción hacia el flujo de extracción de la campana.

- Cortina de aire del Jet
- Flujo de extracción de la campana
- Flujo combinado sistema Jet + Campana

El **sistema Jet** de Mepamsa incrementa notablemente el **efecto captura** de la campana extractora. Usa como principio la correcta circulación de los flujos de aire, que potencian la **contención de los humos** procedentes de la cocción en la zona aspirante de la campana, logrando optimizar de esta forma, su rendimiento.

JET 

La campana crea un "tiro" que guía los humos producidos en la cocción hacia el flujo de extracción. Esto se realiza mediante una cortina de aire creada en la parte frontal de la misma.

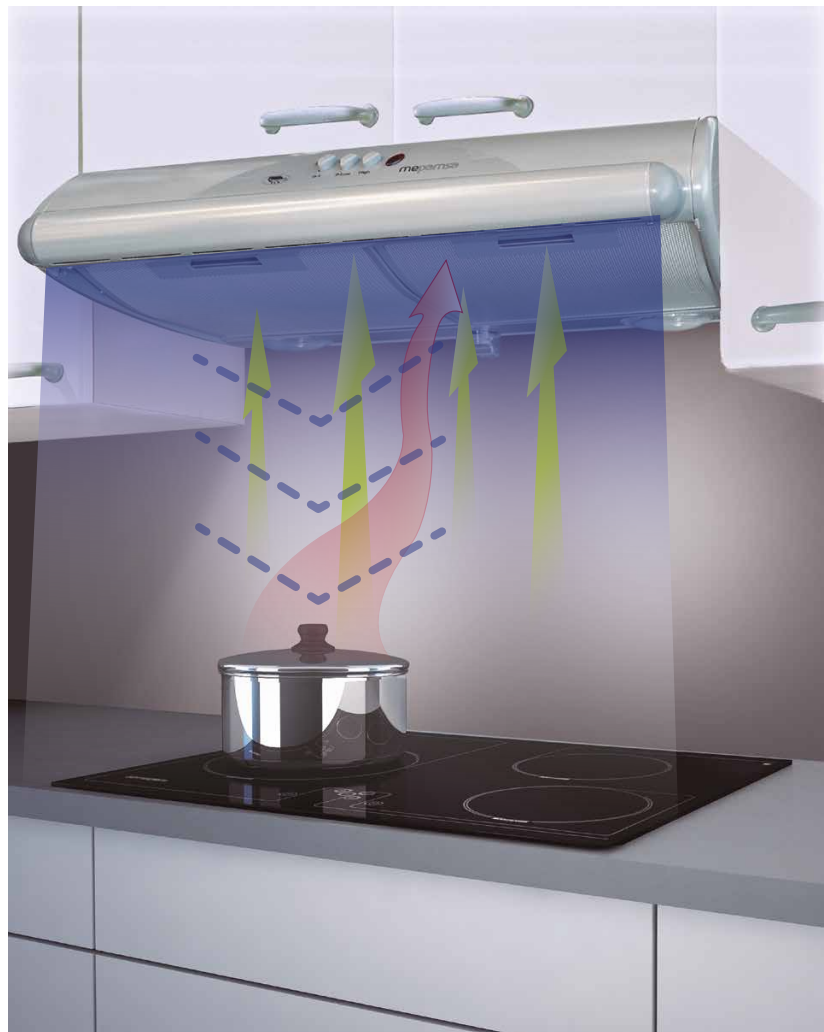
Esta cortina de aire combinada con el flujo de extracción generado por el grupo motor, crea una barrera a la grasa, olores, humos y vapor, evitando que los mismos salgan por el frente de la campana.

El incremento del efecto captura permite que la campana sea muy eficiente a bajas velocidades, cuando el ruido también es reducido.

Este revolucionario sistema logra una mejor extracción sin aumentar la rumorosidad, ya que exige menos potencia al motor.

Compruebe su eficacia en:

www.mepamsa.es/me_informa/sistema_jet



Índice de productos Mepamsa 2019

ISLAS



Cielo Pág. 14



Cielo Slim H19 Pág. 15

NOVEDAD



Cylindra Isla Pro Pág. 16



Stilo Isla 90 Pág. 20



Stilo Isla Pro Tronic GP Pág. 18

DECORATIVAS PARED

NOVEDAD



Cristalo Pág. 50

NOVEDAD



Country Pág. 24

NOVEDAD



Cuadro Pág. 34



Display GreenPower Pág. 28



Empire GreenPower Pág. 26



Gavia Pág. 56

NOVEDAD



Línea Pág. 30



Luna Pág. 32



Mural Pág. 36



Perla H Pág. 55

NOVEDAD



Piramide Plus Pág. 58



Silueta Pág. 48



Silueta A Plus Pág. 47



Stilo 90 DX - Stilo 90 SX Pág. 46

NOVEDAD



Stilo Plus Pág. 44



Stilo GreenPower GP Pág. 42



Stilux Pro GP Pág. 40



Stilo Pro Tronic GP Pág. 38

NOVEDAD



Soft Pág. 22



Tender H Pág. 54



Tender Plus Pág. 52



Ecoline Pág. 65



Máxima Pág. 60

NOVEDAD



Slimline Pág. 64



Superline Pág. 62



Superline Glass Pág. 61

EXTRAÍBLES



Discret Pág. 67



Irún Pág. 68



Smart Pág. 72



Smart Plus H Pág. 71



Smart Pro Pág. 70



Secret Pág. 66

INTEGRABLES Y
GRUPOS FILTRANTES

NOVEDAD



Brisa Plus Pág. 76



Mito Pág. 74



Mito Jet Pág. 73



Modena Pág. 75

CONVENCIONALES



Accesorios campanas Pág. 77

ACCESORIOS



Hornos y microondas Pág. 82



Placas de cocción Pág. 84



Cubetas y fregaderos Pág. 87



Fregaderos color Pág. 92



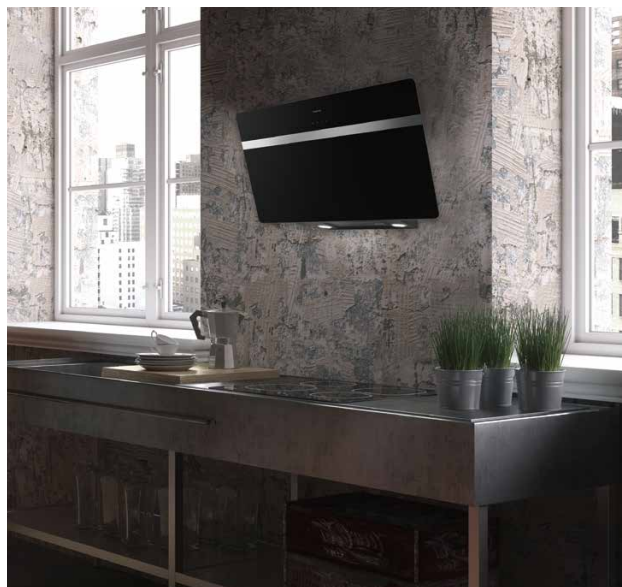
Grifería Pág. 94

EQUIPAMIENTO

Tarifa de precios 2019 Pág. 96

TARIFA

La campana que mejor se adapta a ti



Islas

Campanas extractoras que ofrecen potencias y aspiraciones elevadas muy recomendables para espacios abiertos.

Decorativas

Su diseño las hace ideales para ser instaladas a la vista ya sea en **pared** o en **isla**.



Extraíbles

Campanas semi-ocultas que se activan al extraerse el frontal de la campana.



Integrables y Grupos filtrantes

Las más discretas, conjuntos extractores que permanecen completamente ocultos a la vista.



Convencionales

La campana extractora más tradicional a un precio extremadamente competitivo.

Islas

Las campanas isla de Mepamsa se suman a las últimas tendencias en las que la cocina se convierte en el centro neurálgico del hogar, ambientes conectados y espacios abiertos. Diseñadas para ofrecer la máxima funcionalidad y confort, proporcionan elevadas potencias con una rumorosidad suave generando el equilibrio perfecto.



Cielo



Características

Panel de control: Touch Control (cristal)
Electrónica (inox.)

ENERGY 900 Motor Energy 900

Illuminación: 1 BARRA LED x 7 W

Apagado: Automático

Filtro antigrasas: Aluminio multicapa

Material: Inox./Cristal templado

Evacuación Ø: 15 cm

Aspiración: Perimetral

Etiqueta energética: Clase C

Modelo

Ean	Código	Ancho (cm)	Acabado	Precio
7612981711115	110.0426.080	90	cristal blanco	1.399 €

Modelos

Ean	Código	Ancho (cm)	Acabado	Precio
7612981711122	110.0426.201	90	inox.	975 €
7612981711139	110.0426.202	120	inox.	1.019 €

Prestaciones

Velocidad	Min.	Med.	Máx.	INT
Aspiración (m³/h)	360	545	640	720
Consumo (W)	140	175	210	275
Presión (Pa)	300	380	420	440
Potencia Sonora dB(A)	54	64	68	71

Medición según normas: UNE-EN 61591, UNE-EN 60704-2-13 y UNE-EN 60704-3 con campana en versión aspirante.

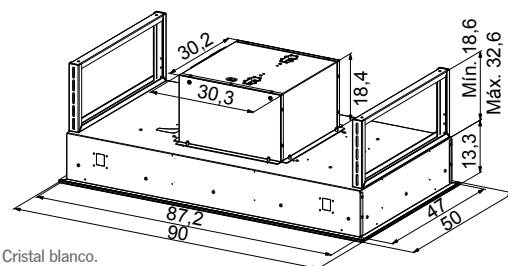
Accesorios opcionales (pág. 77)

- Silent Tube (112.0281.490)
- Filtro de carbón activo (112.0152.193)
- Filtro de C.A. larga duración (112.0492.115)

Accesorios incluidos

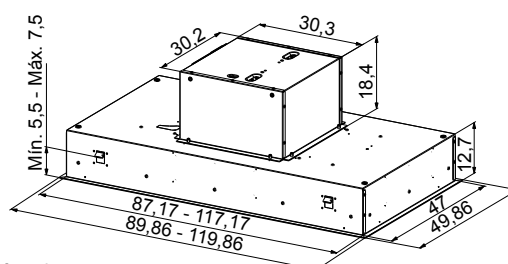
- Control remoto (112.0203.486)

Dimensiones



Cristal blanco.

Dimensiones



Acero inox.

- Salida del aire ajustable en 4 posiciones, frontal y a los lados.

Cielo Slim H19



Características

Panel de control: Touch Control (cristal)
Electrónica (inox.)

Motor Energy 900 Slim +

Iluminación: 1 BARRA LED x 7 W

Apagado: Automático

Filtro antigrasas: 3 Aluminio multicapa

Material: Inox./Cristal templado

Evacuación Ø: 15 cm

Aspiración: Perimetral

Etiqueta energética: Clase A+

Accesorios opcionales (pág. 77)

- Silent Tube (112.0281.490)
- Filtro de carbón de larga duración (112.0492.115)

Accesorios incluidos

- Control remoto (112.0203.486)

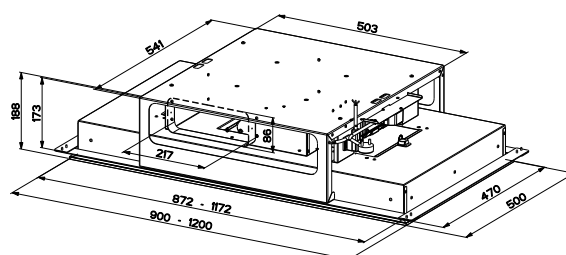
Modelos

Ean	Código	Ancho (cm)	Acabado	Precio
7612985469852	350.0528.003	90	cristal blanco	1.699 €
7612985469845	350.0528.002	90	inox.	1.289 €
7612985469869	350.0528.004	120	cristal blanco	1.770 €
7612985469838	350.0528.001	120	inox.	1.329 €

Prestaciones

Velocidad	Mín.	Med.	Máx.	INT
Aspiración (m ³ /h)	480	550	620	720
Consumo (W)	60	85	110	145
Presión (Pa)	310	410	520	690
Potencia Sonora dB(A)	63	66	70	72

Dimensiones



Cylindra Isla Pro



10
AÑOS DE
GARANTÍA



Características

Panel de control: Electrónica Pro



Máxima aspiración, bajo consumo, elevada presión y bajo nivel de ruido

Iluminación: 4 x 1 W LED

Aspiración: Perimetral

Filtro antigrasas: Aluminio multicapa

Evacuación Ø: 15/12 cm

Etiqueta energética: Clase C

Modelo

Ean	Código	Ancho (cm)	Acabado	Precio
7612985474047	335.0529.082	37	inox	1.079 €
7612985678926	* 335.0576.298	37	blanco	999 €

Prestaciones

Velocidad	Mín.	Med.	Máx.	INT
Aspiración (m³/h)	330	550	650	750
Consumo (W)	140	185	250	275
Presión (Pa)	380	460	490	520
Potencia Sonora dB(A)	52	61	66	69

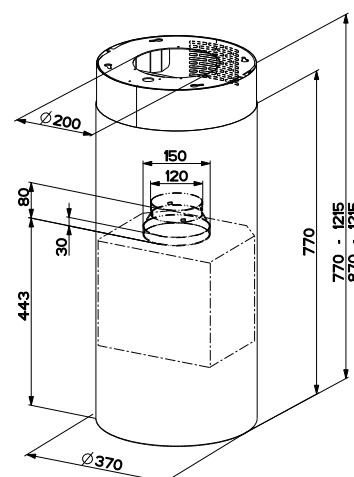
Accesorios opcionales (pág. 77)

- Control remoto (112.0203.486)
- Silent Tube (112.0281.490)
- Filtro de carbón activo (112.0151.250)

Accesorios incluidos

- Kit recirculación

Dimensiones



Stilo Isla Pro Tronic GP





10
AÑOS DE
GARANTÍA



Características

Panel de control: Electrónica Pro

Iluminación: 4 x 1 W LED

Filtro antigrasas: Laberinto

Evacuación Ø: 15/12 cm

Etiqueta energética: **Clase A**



270 W - 550 Pa
Nueva versión más eficiente y más presión de aspiración que el modelo anterior

Apagado: Automático

Función: 24 horas



Máximo confort gracias al avanzado sistema de silencio

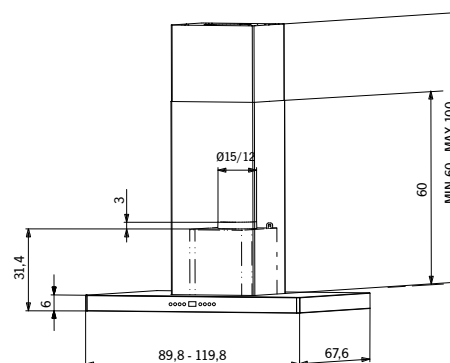
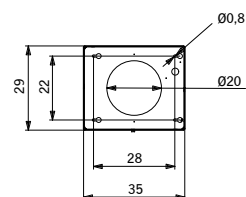
Accesorios opcionales (pág. 77)

- Control remoto (112.0203.486)
- Silent Tube (112.0281.490)
- Filtro de carbón activo (112.0151.250)
- Prolongación canal (112.0152.190)

Modelos

Ean	Código	Ancho (cm)	Acabado	Precio
7612981886004	325.0486.125	90	inox.	1.019 €
7612981886127	325.0486.126	120	inox.	1.225 €

Dimensiones



Prestaciones

Velocidad	Mín.	Med.	Máx.	INT
Aspiración (m ³ /h)	290	390	570	680
Consumo (W)	190	230	255	270
Presión (Pa)	430	490	530	550
Potencia Sonora dB(A)	52	60	67	70

Stilo Isla 90



Características

Panel de control: Electrónica



Motor Energy 800

Iluminación: 4 x 1 W LED

Filtro antigrasas: Aluminio multicapa

Evacuación Ø: 15/12 cm

Etiqueta energética: Clase C

Accesorios opcionales (pág. 77)

- Silent Tube (112.0281.490)
- Filtro de carbón activo (112.0151.250)

Accesorios incluidos

- Kit recirculación

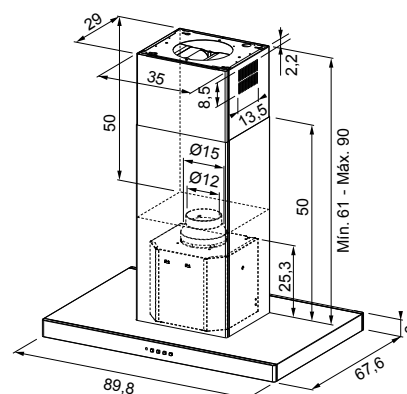
Modelo

Ean	Código	Ancho (cm)	Acabado	Precio
7612981668792	110.0389.205	90	inox.	770 €

Prestaciones

Velocidad	Min.	Med.	Máx.	INT
Aspiración (m³/h)	315	480	610	685
Consumo (W)	135	170	215	250
Presión (Pa)	370	460	480	500
Potencia Sonora dB(A)	54	62	67	70

Dimensiones



Decorativas pared

Las campanas decorativas Mepamsa añaden un plus de exclusividad y carácter creando espacios de cocina altamente decorativos en los que el silencio, la seguridad, la efectividad y el confort priman por encima de todo.



Soft



NOVEDAD



Decorativas

Características

Panel de control: Soft Touch

Iluminación: 2 x 1 W LED

Filtro antigrasas: Aluminio

Evacuación Ø: 15/12 cm

Etiqueta energética: **Clase B**



272 W - 570 Pa
Nueva versión más eficiente y más presión de aspiración que el modelo anterior

Aspiración: Perimetral

Accesorios opcionales (pág. 77)

- Filtro de C.A. larga duración (112.0492.115)
- Filtro de C.A. high performance (112.0174.955)
- Control remoto (112.0203.486)
- Kit chimenea negro mate soft (112.0437.743)
- Kit chimenea blanco mate soft (112.0327.633)

Accesorios incluidos

- Filtro de carbón activo (112.0152.193)

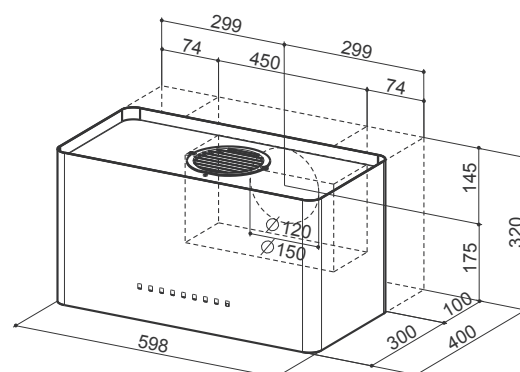
Modelos

Ean	Código	Ancho (cm)	Acabado	Precio
7612985684040	335.0578.064	60	cristal negro	999 €
7612985684057	335.0578.063	60	cristal blanco	999 €

Prestaciones

Velocidad	Min.	Med.	Máx.	Int
Aspiración (m³/h)	280	420	560	650
Consumo (W)	190	230	255	270
Presión (Pa)	420	500	550	580
Potencia Sonora dB(A)	49	59	66	69

Dimensiones



Country

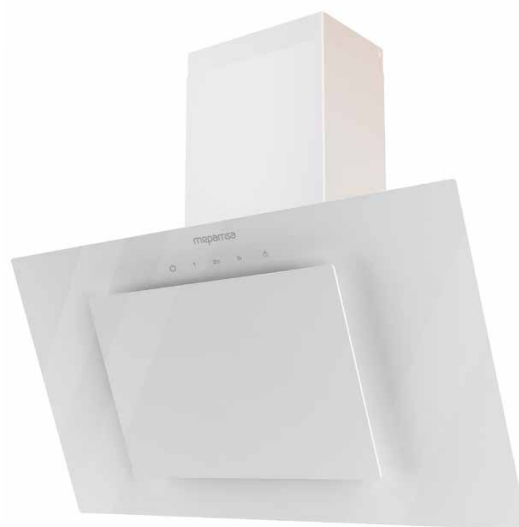
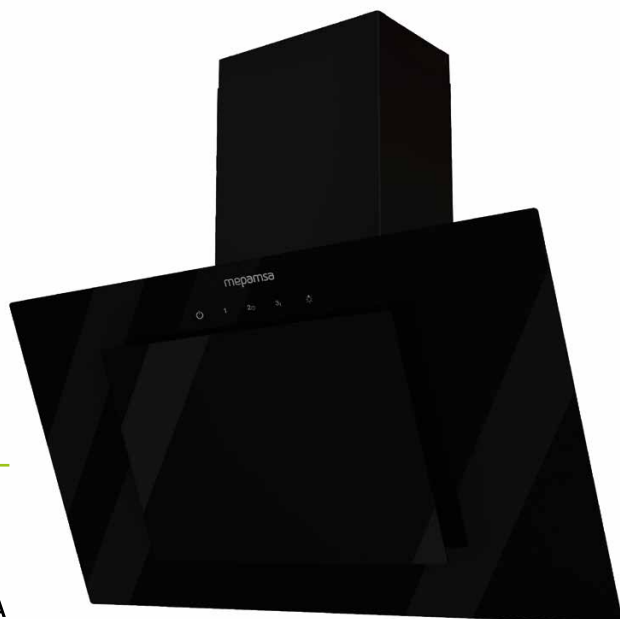


Empire **GreenPower**





10
AÑOS DE
GARANTÍA



Características

Panel de control: Touch Control

Iluminación: 2 x 1 W LED

Filtro antigrasas: Aluminio multicapa

Evacuación Ø: 15/12 cm



272 W - 570 Pa
Nueva versión más eficiente y más presión de aspiración que el modelo anterior

Aspiración: Perimetral

Material: Cristal templado

Etiqueta energética: **Clase A**

Modelos

Ean	Código	Ancho (cm)	Acabado	Precio
7612981668716	110.0389.177	70	cristal negro	689 €
7612981668723	110.0389.178	70	cristal blanco	709 €
7612981668495	110.0389.175	90	cristal negro	699 €
7612981668501	110.0389.176	90	cristal blanco	719 €



Aspiración suplementaria inferior

Prestaciones

Velocidad	Mín.	Med.	Máx.	INT
Aspiración (m ³ /h)	290	410	570	690
Consumo (W)	165	215	250	270
Presión (Pa)	450	500	520	530
Potencia Sonora dB(A)	52	59	66	70

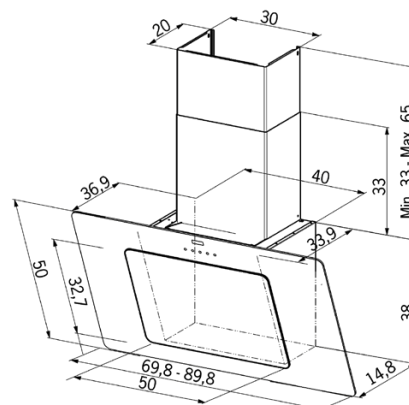
Accesorios opcionales (pág. 77)

- Silent Tube (112.0281.490)
- Filtro de carbón activo (112.0152.193)
- Filtro de C.A. larga duración (112.0492.115)

Accesorios incluidos

- Kit recirculación (112.0267.006)

Dimensiones



- Se recomienda una instalación mínima a 47 cm sobre la zona de cocción.
- También tiene aspiración en la zona inferior.

Display **GreenPower**





10
AÑOS DE
GARANTÍA



Decorativas

Características

Panel de control: Touch Control

Iluminación: 2 x 1 W LED

Filtro antigrasas: Aluminio multicapa

Evacuación Ø: 15/12 cm

Etiqueta energética: **Clase A**



272 W - 570 Pa
Nueva versión más eficiente y más presión de aspiración que el modelo anterior

Aspiración: Perimetral

Material: Cristal templado

Accesorios opcionales (pág. 77)

- Silent Tube (112.0281.490)
- Filtro de carbón activo (112.0152.193)
- Filtro de C.A. larga duración (112.0492.115)

Accesorios incluidos

- Kit recirculación



Modelos

Ean	Código	Ancho (cm)	Acabado	Precio
7612981668747	110.0389.180	80	cristal negro	575 €
7612981668778	110.0389.203	80	cristal blanco	615 €
7612981668730	110.0389.179	90	cristal negro	585 €
7612981668761	110.0389.202	90	cristal blanco	629 €

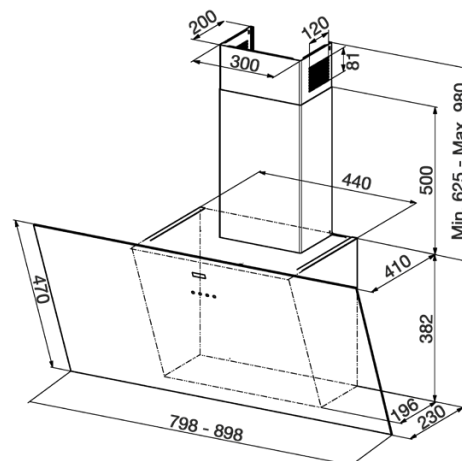


Aspiración suplementaria inferior

Prestaciones

Velocidad	Mín.	Med.	Máx.	INT
Aspiración (m ³ /h)	290	400	560	690
Consumo (W)	175	220	255	270
Presión (Pa)	470	500	530	550
Potencia Sonora dB(A)	52	59	65	70

Dimensiones



- Se recomienda una instalación mínima a 47 cm sobre la zona de cocción.
- También tiene **aspiración en la zona inferior**.

Línea



NOVEDAD



Decorativas

Características

Panel de control: Touch Control



Motor Energy 800

Iluminación: 2 x 1 W LED

Filtro antigrasas: Aluminio

Aspiración: Perimetral

Evacuación Ø: 15 cm

Material: Cristal templado

Etiqueta energética: Clase C

Accesorios opcionales (pág. 77)

- Filtro carbón FBR (112.0152.193)
- Set 2 filtros carbón Larga duración Disco FBR (112.0492.115)
- Set 2 filtros carbón High Performance Disco FBR (112.0174.995)

Accesorios incluidos

- Incluye canales

Modelos

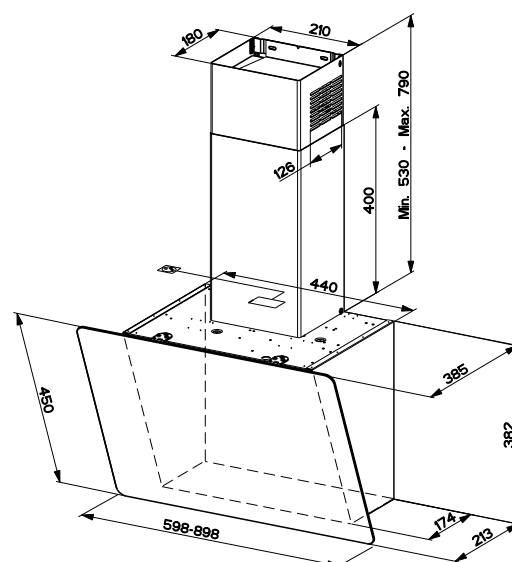
Ean	Código	Ancho (cm)	Acabado	Precio
7612985681681	330.0577.440	60	cristal blanco	385 €
7612985682213	330.0577.463	60	cristal negro	375 €
7612985681698	330.0577.461	90	cristal blanco	399 €
7612985682206	330.0577.462	90	cristal negro	389 €



Aspiración suplementaria inferior



Dimensiones



- Se recomienda una instalación mínima a 47 cm sobre la zona de cocción.
- También tiene aspiración en la zona inferior.

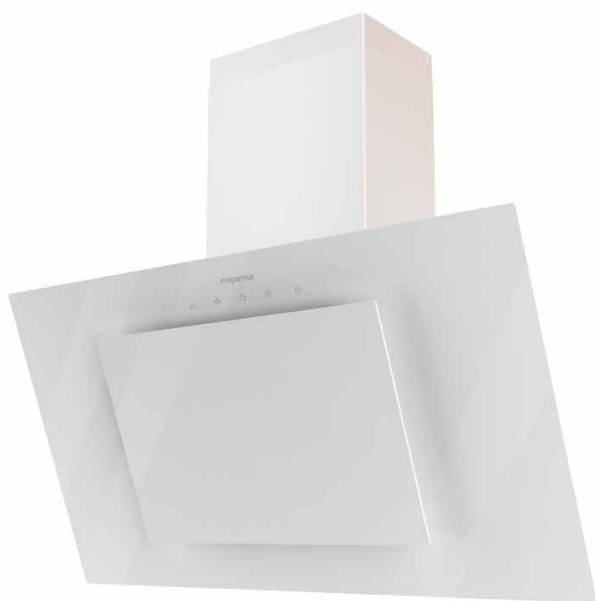
Prestaciones

Velocidad	Mín.	Máx.
Aspiración (m ³ /h)	300	560
Consumo (W)	90	140
Presión (Pa)	220	320
Potencia Sonora dB(A)	59	69

Medición según normas: UNE-EN 61591, UNE-EN 60704-2-13 y UNE-EN 60704-3 con campana en versión aspirante.

Luna





Características

Panel de control: Touch Control

 Motor Energy 800

Iluminación: 2 x 1,5 W LED

Aspiración: Perimetral

Filtro antigrasas: Aluminio multicapa

Material: Cristal templado

Evacuación Ø: 15/12 cm

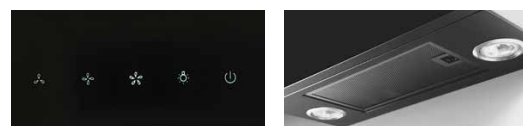
Etiqueta energética: Clase D

Accesorios opcionales (pág. 77)

- Filtro de carbón activo (133.0500.392)
- Chimenea inferior campana Luna (40 cm)
133.0482.079 - Blanco
133.0438.276 - Negro

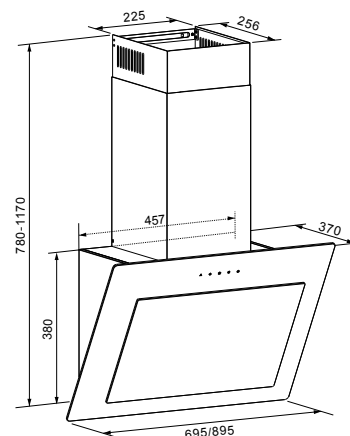
Modelos

Ean	Código	Ancho (cm)	Acabado	Precio
7612981885014	330.0486.062	70	negro espejo	349 €
7612981885007	330.0486.061	70	blanco espejo	359 €
7612981885632	330.0486.064	90	negro espejo	359 €
7612981885625	330.0486.063	90	blanco espejo	369 €



Aspiración suplementaria inferior

Dimensiones



- Se recomienda una instalación mínima a 47 cm sobre la zona de cocción.
- También tiene **aspiración en la zona inferior**.

Prestaciones

Velocidad	Mín.	Med.	Máx.
Aspiración (m ³ /h)	390	470	560
Consumo (W)	151	181	213
Presión (Pa)	364	405	450
Potencia Sonora dB(A)	58	64	68

Medición según normas: UNE-EN 61591, UNE-EN 60704-2-13 y UNE-EN 60704-3 con campana en versión aspirante.

Cuadro



NOVEDAD



Decorativas

Características

Panel de control: Touch Control

Iluminación: 2 x 1,5 W LED

Aspiración: Perimetral

Filtro antigrasas: Aluminio

Material: Cristal templado

Evacuación Ø: 15/12 cm

Etiqueta energética: A

Accesorios opcionales (pág. 77)

- Filtro de carbón activo (112.0569.559)
- Kit chimenea H55 inferior-superior Negro (112.0582.140)
- Kit chimenea H55 inferior-superior Blanco (112.0582.151)
- Kit de recirculación (112.0571.150)

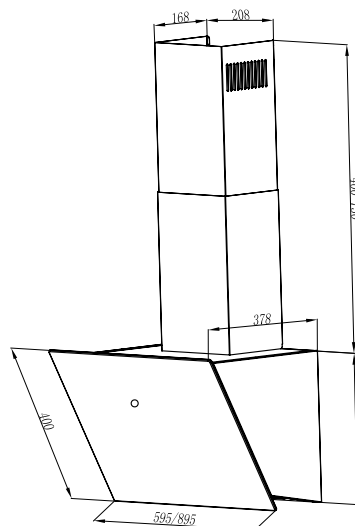
Modelos

Ean	Código	Ancho (cm)	Acabado	Precio
7612985650144	330.0567.495	60	cristal negro	279 €
7612985658683	330.0571.786	60	cristal blanco	289 €
7612985650151	330.0567.496	90	cristal negro	289 €
7612985658690	330.0571.787	90	cristal blanco	299 €

Prestaciones

Velocidad	Mín.	Máx.
Aspiración (m³/h)	420	580
Consumo (W)	160	200
Presión (Pa)	420	450
Potencia Sonora dB(A)	61	67

Dimensiones



- Se recomienda una instalación mínima a 47 cm sobre la zona de cocción.

Mural





Características

Panel de control: Touch Control	125 W - 560 Pa Motor Vertical Slim
Iluminación: Barra LED 1 W - 4.000 K	Aspiración: Perimetral
Filtro antigrasas: Aluminio multicapa	Material: Cristal templado
Evacuación Ø: 15/12 cm	

Etiqueta energética: **Clase A**

Modelos

Ean	Código	Ancho (cm)	Acabado	Precio
7612981888510	330.0486.942	70	cristal blanco	685 €
7612981888497	330.0486.910	70	cristal negro	675 €
7612981888633	330.0486.944	70	cristal gris	685 €
7612981888626	330.0486.943	90	cristal blanco	695 €
7612981888503	330.0486.941	90	cristal negro	685 €
7612981888640	330.0486.945	90	cristal gris	695 €

Prestaciones

Velocidad	Mín.	Med.	Máx.	INT
Aspiración (m³/h)	230	350	440	570
Consumo (W)	90	100	110	125
Presión (Pa)	290	440	520	560
Potencia Sonora dB(A)	57	66	70	72

Medición según normas: UNE-EN 61591, UNE-EN 60704-2-13 y UNE-EN 60704-3 con campana en versión aspirante.

Accesorios opcionales (pág. 77)

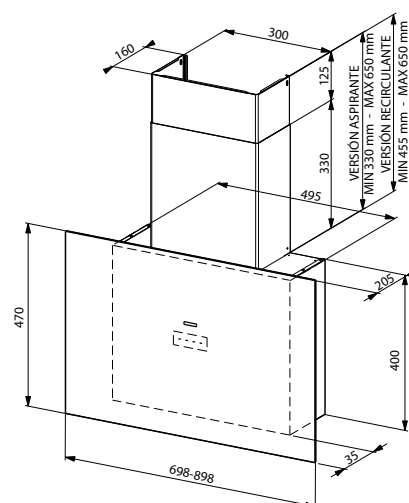
- Filtro de carbón activo (112.0512.466)
- Kit recirculación
112.0495.585 - Negro
112.0496.432 - Blanco

Incluye: chimenea, adaptador, filtro de carbón activo y tubo reductor de ruidos



Aspiración suplementaria inferior

Dimensiones



Stilo Pro Tronic GP





10
AÑOS DE
GARANTÍA

Características

Panel de control: **Electrónica Pro**

Iluminación: **2 x 1 W LED**

Filtro antigrasas: **Laberinto**

Evacuación Ø: **15/12 cm**

Etiqueta energética: **Clase A**



270 W - 550 Pa
Nueva versión más eficiente y más presión de aspiración que el modelo anterior

Apagado: **Automático**

Función: **24 horas**



Máximo confort gracias al avanzado sistema de silencio

Accesorios opcionales (pág. 77)

- Control remoto (112.0203.486)
- Silent Tube (112.0281.490)
- Filtro de carbón activo (112.0151.250)
- Filtro de C.A. larga duración (112.0492.116)
- Prolongación canal (112.0151.284)
- Kit recirculación (112.0151.264)

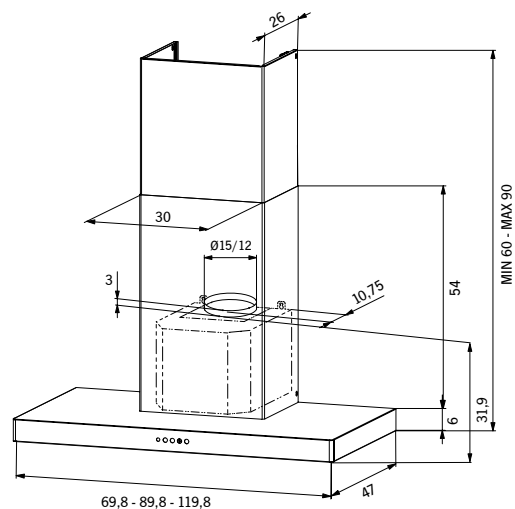
Modelos

Ean	Código	Ancho (cm)	Acabado	Precio
7612981886202	325.0486.511	70	inox.	570 €
7612981886929	325.0486.513	90	inox.	615 €
7612981886219	325.0486.512	120	inox.	999 €

Prestaciones

Velocidad	Mín.	Med.	Máx.	INT
Aspiración (m ³ /h)	290	390	570	680
Consumo (W)	190	230	255	270
Presión (Pa)	430	490	530	550
Potencia Sonora dB(A)	52	60	67	70

Dimensiones



Stilux Pro GP





Decorativas

10
AÑOS DE
GARANTÍA

Características

Panel de control: Touch Control

Iluminación: 2 x 1 W LED

Filtro antigrasas: Laberinto

Evacuación Ø: 15/12 cm

Etiqueta energética: **Clase A**



270 W - 550 Pa
Nueva versión más eficiente y más presión de aspiración que el modelo anterior

Apagado: Automático

Material: Inox./Cristal templado



Máximo confort gracias al avanzado sistema de silencio

Accesorios opcionales (pág. 77)

- Control remoto (112.0203.486)
- Silent Tube (112.0281.490)
- Filtro de carbón activo (112.0151.250)
- Filtro de C.A. larga duración (112.0492.116)
- Prolongación canal (112.0151.284)
- Kit recirculación (112.0151.264)

Modelos

Ean	Código	Ancho (cm)	Acabado	Precio
7612981885700	325.0486.081	90	inox./cristal blanco	760 €
7612981885694	325.0486.070	90	inox./cristal negro	740 €



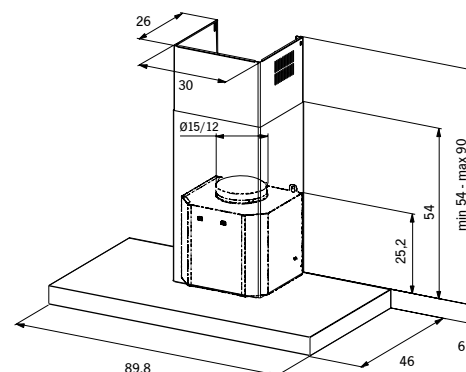
Reflejos sublimes

Los acabados de esta campana son elegantes por definición, alta gama y unas logradas prestaciones, con filtros laberinto y panel Touch Control en el propio cristal.

Prestaciones

Velocidad	Mín.	Med.	Máx.	INT
Aspiración (m ³ /h)	290	390	570	680
Consumo (W)	190	230	255	270
Presión (Pa)	430	490	530	550
Potencia Sonora dB(A)	52	60	67	70

Dimensiones



Stilo **Green**Power GP





10
AÑOS DE
GARANTÍA

Características

Panel de control: Electrónica

Iluminación: 2 x 1 W LED

Filtro antigrasas: Inoxidable Pro

Evacuación Ø: 15/12 cm

Etiqueta energética: **Clase A+**



272 W - 550 Pa
Nueva versión más eficiente y más presión de aspiración que el modelo anterior

Accesorios opcionales (pág. 77)

- Silent Tube (112.0281.490)
- Filtro de carbón activo (112.0151.250)
- Filtro de C.A. larga duración (112.0492.116)
- Prolongación canal inox. (112.0151.284)
- Kit recirculación (112.0151.264)
- Kit recirculación blanco (110.0389.174)

Modelos

Ean	Código	Ancho (cm)	Acabado	Precio
7612981668464	110.0389.172	70	inox.	495 €
7612318299439	110.0389.173	90	inox.	505 €
7612981668488	110.0389.174	90	blanco	555 €



Filtros acero Inox

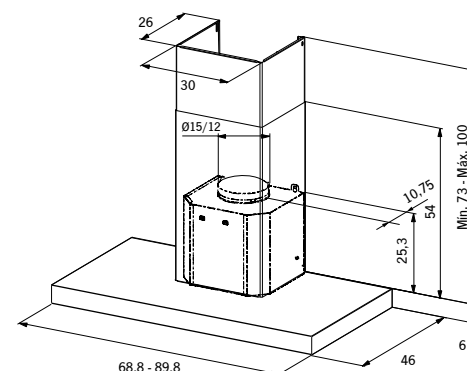
Prestaciones

Velocidad	Mín.	Med.	Máx.	INT
Aspiración (m³/h)	290	410	580	700
Consumo (Watt)	165	215	255	270
Presión (Pa)	440	500	500	520
Potencia Sonora dB(A)	51	58	66	69



Mandos Soft Touch

Dimensiones



Stilo Plus



NOVEDAD

*



Versión 90 cm

Decorativas

Características

Panel de control: Pulsantes



Motor Energy 800

Iluminación: 2 x 2 W LED

Filtro antigrasas: Laberinto 3C

Evacuación Ø: 15/12 cm

Etiqueta energética: Clase C

Accesorios opcionales (pág. 77)

- Silent Tube (112.0281.490)
- Filtro de carbón activo (112.0151.250)
- Filtro de C.A. larga duración (112.0492.116)
- Kit recirculación (112.0151.264)
- Prolongación canal (112.0151.284)

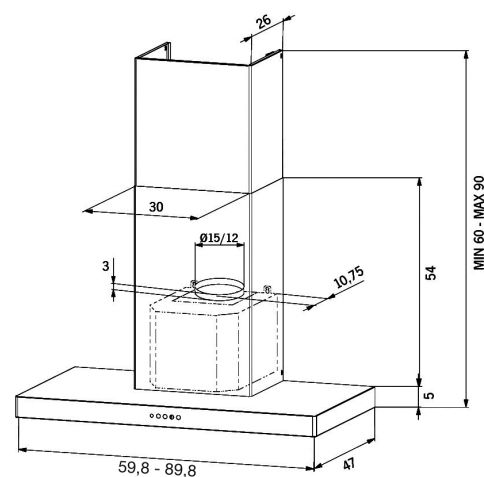
Modelo

Ean	Código	Ancho (cm)	Acabado	Precio
7612985685122	* 325.0578.459	60	inox.	255 €
7612981305093	110.0338.489	90	inox.	275 €

Prestaciones

Velocidad	Mín.	Med.	Máx.
Aspiración (m ³ /h)	270	430	650
Consumo (W)	135	170	250
Presión (Pa)	360	450	500
Potencia Sonora dB(A)	47	55	66

Dimensiones



Stilo 90 DX - Stilo 90 SX



Stilo 90 DX
(canal a derecha)



Stilo 90 SX
(canal a izquierda)

Características

Panel de control: Click Touch

Iluminación: 2 x 4 W LED

Filtro antigrasas: Aluminio multicapa

Evacuación Ø: 15/12 cm

Etiqueta energética: Clase C



250 W - 510 Pa
Una versión con una presión de 500 Pa, dando respuesta a las instalaciones más exigentes

Accesorios opcionales (pág. 77)

- Silent Tube (112.0281.490)
- Filtro de carbón activo (112.0151.250)
- Filtro de C.A. larga duración (112.0492.116)
- Prolongación canal (112.0151.284)
- Kit recirculación (112.0151.264)

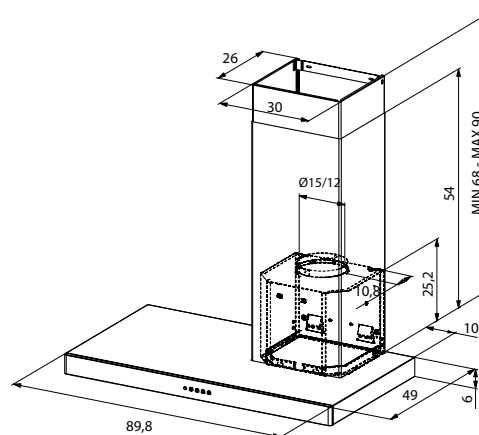
Modelos

Modelo	Ean	Código	Ancho (cm)	Acabado	Precio
Stilo 90 DX	7612980657834	110.0200.308	90	inox.	525 €
Stilo 90 SX	7612980657865	110.0200.311	90	inox.	525 €

Prestaciones

Velocidad	Mín.	Med.	Máx.	INT
Aspiración (m ³ /h)	315	480	610	685
Consumo (W)	135	170	215	250
Presión (Pa)	370	460	480	500
Potencia Sonora dB(A)	54	62	67	70

Dimensiones



Silueta A Plus



Silueta A inox. 90 cm



Silueta A inox. 60 cm

Decorativas

Características

Panel de control: Pulsantes (inox.)



Motor Energy 600 Plus

Iluminación: 2 x 1,5 W LED

Filtro antigrasas: Aluminio multicapa

Evacuación Ø: 15/12 cm

Etiqueta energética: Clase A

Accesorios opcionales (pág. 77)

- Silent Tube (112.0281.490)
- Filtro de carbón activo (133.0529.323)
- Chimenea inferior Inox. (55 cm) (112.0511.844)
- Filtro de C.A. larga duración (112.0492.115)

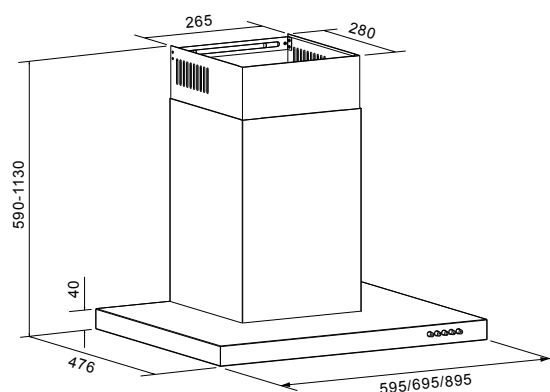
Modelos

Ean	Código	Ancho (cm)	Acabado	Precio
7612985474078	325.0529.085	60	inox.	225 €
7612985474054	325.0529.083	70	inox.	235 €
7612985474061	325.0529.084	90	inox.	255 €

Prestaciones

Velocidad	Mín.	Med.	Máx.
Aspiración libre (m³/h)	360	480	600
Aspiración (m³/h)	340	410	560
Consumo (W)	120	150	180
Presión (Pa)	450	480	500
Potencia Sonora dB(A)	57	62	68

Dimensiones



Silueta





Silueta blanco 90 cm



Silueta inox./cristal negro 90 cm



Silueta A inox. 60 cm

Características

Panel de control: Touch Control (cristal)
Pulsantes (inox.)



Motor Energy 600

Iluminación: 2 x 1,5 W LED

Filtro antigrasas: Aluminio multicapa

Evacuación Ø: 15/12 cm

Etiqueta energética: Clase D

Modelos

Ean	Código	Ancho (cm)	Acabado	Precio
7612981639396	110.0383.656	60	inox.	205 €
7612981639402	110.0383.657	70	inox.	215 €
7612981778170	110.0440.365	90	blanco	230 €
7612981639716	110.0383.658	90	inox.	235 €
7612981639723	110.0383.659	90	inox./cristal negro	359 €

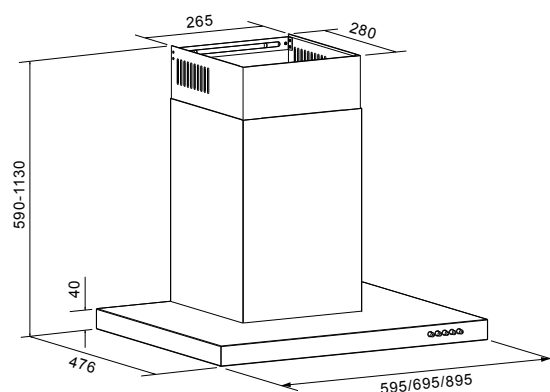
Prestaciones

Velocidad	Mín.	Med.	Máx.
Aspiración libre (m³/h)	380	450	500
Aspiración (m³/h)	322	399	453
Consumo (W)	131	161	196
Presión (Pa)	300	340	390
Potencia Sonora dB(A)	66	70	72

Accesorios opcionales (pág. 77)

- Silent Tube (112.0281.490)
- Filtro de carbón activo (133.0529.323)
- Chimenea inferior Inox. (55 cm) (112.0511.844)
- Chimenea inferior Blanca (55 cm) (112.0511.845)

Dimensiones



Cristalo



NOVEDAD



Cristalo 90 cm



Cristalo 60 cm

Decorativas

Características

Panel de control: Soft Touch

Iluminación: 2 x 1,5 W LED

Filtro antigrasas: Aluminio

Evacuación Ø: 15/12 cm

Etiqueta energética: A

Motor Energy 700

Material: Acero inoxidable y cristal

Accesorios opcionales (pág. 77)

- Filtro de carbón activo (112.0569.559)
- Prolongación de canal H99 Acero inox. Cristal (112.0582.736)
- Kit de recirculación 112.0571.150

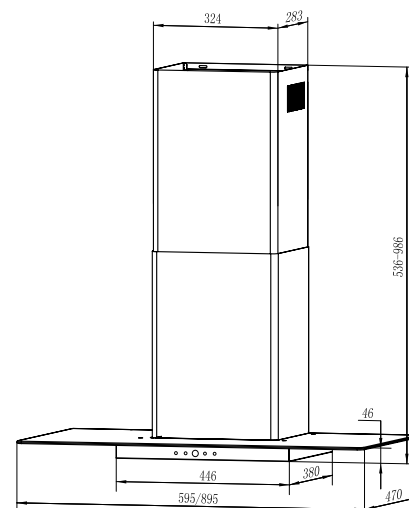
Modelos

Ean	Código	Ancho (cm)	Acabado	Precio
761298649896	325.0568.806	60	inox.	199 €
761298649902	325.0568.807	90	inox.	209 €

Prestaciones

Velocidad	Mín.	Máx.
Aspiración (m³/h)	400	570
Consumo (W)	165	200
Presión (Pa)	400	420
Potencia Sonora dB(A)	60	68

Dimensiones



- Se recomienda una instalación mínima a 47 cm sobre la zona de cocción.

Tender Plus





Acabado negro fundición (90 cm)



Acabado inox.

Características

Panel de control: Pulsantes

Iluminación: 2 x 1 W LED

Filtro antigrasas: Laberinto

Evacuación Ø: 15/12 cm

Etiqueta energética: Clase C



290 W - 570 Pa
Nueva versión más eficiente y más presión de aspiración que el modelo anterior

Accesorios opcionales (pág. 77)

- Silent Tube (112.0281.490)
- Filtro de carbón activo (112.0152.193)
- Filtro de C.A. larga duración (112.0492.115)
- Prolongación canal
112.0151.295 - Inox.
112.0151.297 - Negro fundición
- Kit recirculación
112.0151.281 - Inox.
112.0151.282 - Negro fundición

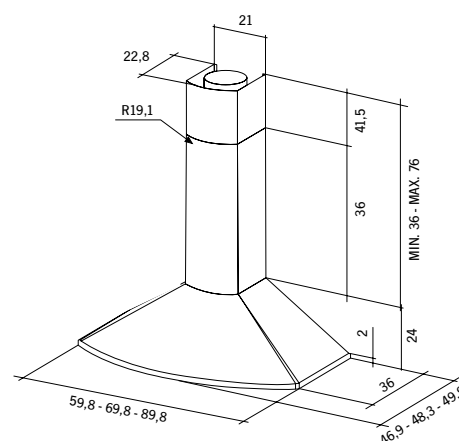
Modelos

Ean	Código	Ancho (cm)	Acabado	Precio
7612985433266	320.0518.775	60	inox.	485 €
7612985433273	320.0518.776	60	negro fundición	455 €
7612985433280	320.0518.777	70	inox.	545 €
7612985433297	320.0518.778	70	negro fundición	515 €
7612985433303	320.0518.779	90	inox.	565 €
7612985433310	320.0518.780	90	negro fundición	545 €

Prestaciones

Velocidad	Min.	Med.	Máx.
Aspiración (libre m ³ /h)	310	490	640
Aspiración (m ³ /h)	290	460	590
Consumo (W)	130	160	250
Presión (Pa)	370	460	480
Potencia Sonora dB(A)	50	60	66

Dimensiones



Perla H



Acabado inox.



Acabado cobre *

Decorativas

Características

Panel de control: Pulsantes

Iluminación: 2x1 LED

Filtro antigrasas: Aluminio multicapa

Evacuación Ø: 15/12 cm

Etiqueta energética: Clase B



250 W - 510 Pa
Una versión con una presión de 500 Pa, dando respuesta a las instalaciones más exigentes

Accesorios opcionales (pág. 77)

- Silent Tube (112.0281.490)
- Filtro de carbón activo (112.0152.193)
- Filtro de C.A. larga duración (112.0492.115)
- Filtro laberinto (133.0018.482)
- Prolongación canal
112.0151.261 - Inox.
112.0151.260 - Cobre
- Kit recirculación
112.0151.275 - Inox.
112.0151.274 - Cobre

Modelos

Ean	Código	Ancho (cm)	Acabado	Precio
7612985433211	320.0518.759	60	inox.	420 €
7612985433204	320.0518.758	60	cobre	390 €
7612985433235	320.0518.771	70	inox.	430 €
7612985433228	320.0518.760	70	cobre	400 €
7612985433259	320.0518.773	90	inox.	450 €
7612985433242	320.0518.772	90	cobre	420 €

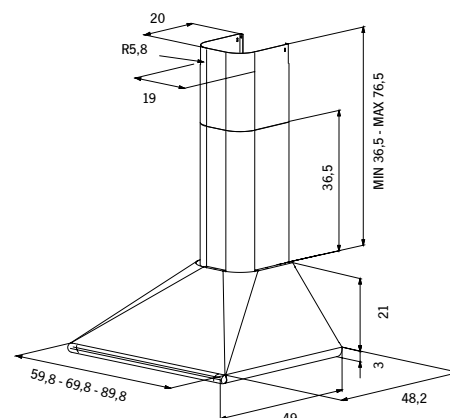
Prestaciones

Velocidad	Mín.	Med.	Máx.
Aspiración (m³/h)	300	480	620
Consumo (W)	130	160	250
Presión (Pa)	370	460	480
Potencia Sonora dB(A)	50	60	66

*Acabado cobre: Las partes componentes de la campana pueden presentar diferencias de tonalidad.

Medición según normas: UNE-EN 61591, UNE-EN 60704-2-13 y UNE-EN 60704-3 con campana en versión aspirante.

Dimensiones



Gavia





Características

Panel de control: Pulsantes Soft Touch

 Motor Energy 900

Iluminación: 2 x 4W LED

Filtro antigrasas: Aluminio multicapa

Evacuación Ø: 15/12 cm

Etiqueta energética: Clase B

Accesorios opcionales (pág. 77)

- Silent Tube (112.0281.490)
- Filtro de carbón activo (112.0152.193)

Accesorios incluidos

- Kit recirculación

Modelos

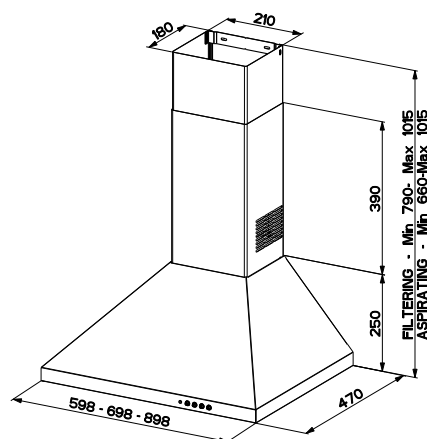
Ean	Código	Ancho (cm)	Acabado	Precio
7612985469951	320.0528.013	60	inox.	185 €
7612985469944	320.0528.012	70	inox.	195 €
7612985469968	320.0528.014	90	inox.	225 €

Prestaciones

Velocidad	Min.	Máx.	Int.
Aspiración (m ³ /h)	320	650	740
Consumo (W)	145	230	250
Presión (Pa)	330	490	500
Potencia Sonora dB(A)	53	68	71

Medición según normas: UNE-EN 61591, UNE-EN 60704-2-13 y UNE-EN 60704-3 con campana en versión aspirante.

Dimensiones



Piramide Plus

NOVEDAD



Versión 90 cm



Versión 60 cm

Características

Panel de control: Pulsantes

 Motor Energy 500

Iluminación: 2 x 1,5 W LED

Filtro antigrasas: Aluminio multicapa

Evacuación Ø: 150 /120 cm

Etiqueta energética: Clase C

Accesorios opcionales (pág. 77)

- Filtro de carbón activo (112.0569.558)
- Kit chimenea H55 inferior-superior Acero Inox. (112.0582.139)
- Prolongación canal H990 L208 Acero Inox. (112.0582.153)

Modelos

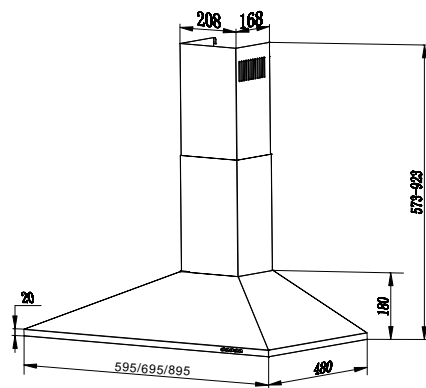
Ean	Código	Ancho (cm)	Acabado	Precio
7612985649780	320.0569.115	60	blanco	125 €
7612985649803	320.0569.117	60	inox.	129 €
7612985649810	320.0569.118	70	inox.	149 €
7612985649827	320.0569.119	90	inox.	165 €

Prestaciones

Velocidad	Mín.	Med.	Máx.
Aspiración (libre m ³ /h)	255	310	400
Aspiración (m ³ /h)	240	295	330
Consumo (W)	50	65	75
Presión (Pa)	140	150	170
Potencia Sonora dB(A)	61	64	67

Medición según normas: UNE-EN 61591, UNE-EN 60704-2-13 y UNE-EN 60704-3 con campana en versión aspirante.

Dimensiones





Extraíbles

La línea de campanas tradicionales se rige por cuatro conceptos básicos: adaptabilidad a cualquier espacio, integración con el mobiliario de cocina, alta calidad y rendimiento.



Integrables y Grupos filtrantes



Convencionales



Máxima



10
AÑOS DE
GARANTÍA

Características

Panel de control: Electrónicos



Motor Plus 940

Iluminación: 2 x 5 W LED

Filtro antigrasas: Aluminio multicapa

Evacuación Ø: 15/12 cm

Etiqueta energética: Clase C

Accesorios opcionales (pág. 77)

- Silent Tube (112.0281.490)
- Filtro de carbón activo (112.0152.193)
- Filtro de C.A. larga duración (112.0492.115)

Accesorios incluidos

- Conjunto soportes laterales (133.0017.524)

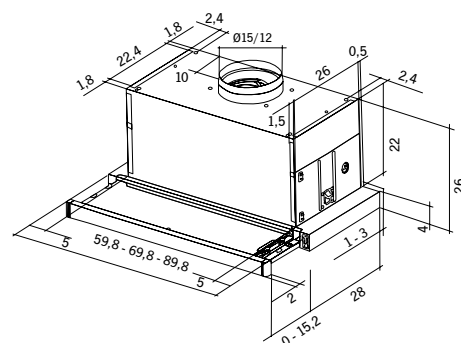
Modelos

Ean	Código	Ancho (cm)	Acabado	Precio
7612980988600	110.0270.760	60	inox.	585 €
7612980988723	110.0270.762	70	inox.	630 €
7612980988730	110.0270.763	90	inox.	665 €

Prestaciones

Velocidad	Mín.	Med.	Máx.	INT
Aspiración (m ³ /h)	360	550	650	750
Consumo (W)	140	175	210	275
Presión (Pa)	310	400	430	460
Potencia Sonora dB(A)	53	63	68	71

Dimensiones



Superline Glass



Extraíbles

Características

Panel de control: Electromecánicos



Motor Energy 600

Iluminación: 2 x 1 W LED

Filtro antigrasas: Aluminio multicapa

Evacuación Ø: 12 cm

Etiqueta energética: Clase D

Accesorios opcionales (pág. 77)

- Filtro de carbón activo (112.0282.687)
- Conjunto soportes laterales (133.0017.524)

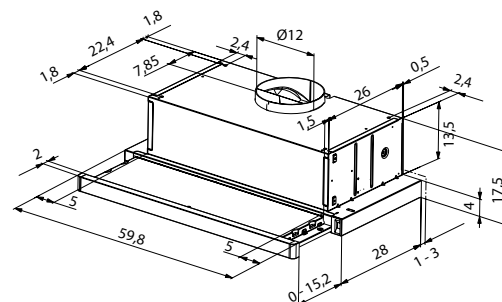
Modelos

Ean	Código	Ancho (cm)	Acabado	Precio
7612981885670	315.0486.068	60	blanco/cristal blanco	219 €
7612981885687	315.0486.069	60	negro/cristal negro	219 €

Prestaciones

Velocidad	Mín.	Máx.
Aspiración libre (m³/h)	235	415
Aspiración (m³/h)	225	380
Consumo (W)	85	140
Presión (Pa)	200	240
Potencia Sonora dB(A)	58	69

Dimensiones



Superline





Superline (inox.)



Superline (blanca)

Extraíbles

Características

Panel de control: Electromecánicos



Motor Energy 600

Iluminación: 2 x 1 W LED

Filtro antigrasas: Aluminio multicapa

Evacuación Ø: 12 cm

Etiqueta energética: Clase D

Accesorios opcionales (pág. 77)

- Filtro de carbón activo (112.0282.687)
- Conjunto soportes laterales (133.0017.524)

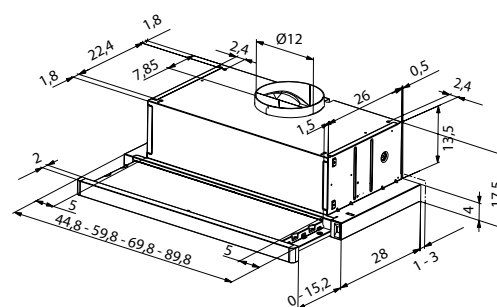
Modelos

Ean	Código	Ancho (cm)	Acabado	Precio
7612981885984	315.0486.121	45	blanco	235 €
7612981885991	315.0486.123	45	inox.	245 €
7612981888480	315.0486.909	60	blanco	199 €
7612981885946	315.0486.087	60	inox.	209 €
7612981885977	315.0486.090	70	inox.	275 €
7612981885960	315.0486.088	90	inox.	295 €

Prestaciones

Velocidad	Mín.	Máx.
Aspiración libre (m ³ /h)	235	415
Aspiración (m ³ /h)	225	380
Consumo (W)	85	140
Presión (Pa)	200	240
Potencia Sonora dB(A)	58	69

Dimensiones



Slimline

NOVEDAD



Slimline (inox.)



Slimline (blanca)



Slimline (negra)

Características

Panel de control: Electromecánicos



Motor Energy 300

Iluminación: 2 x 1.5 W LED

Filtro antigrasas: Aluminio

Evacuación Ø: 15/12 cm

Etiqueta energética: C

Accesorios opcionales (pág. 77)

- Filtro de carbón activo (112.0569.558)

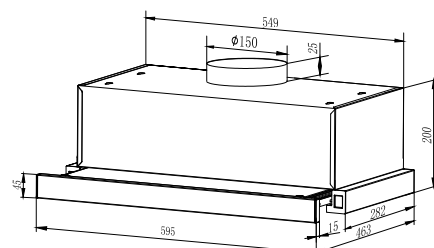
Modelos

Ean	Código	Ancho (cm)	Acabado	Precio
7612985658645	305.0571.782	60	blanco	115 €
7612985658652	305.0571.783	60	negro	115 €
7612985649728	305.0569.216	60	inox.	125 €

Prestaciones

Velocidad	Mín.	Máx.
Aspiración (m³/h)	170	300
Consumo (W)	50	65
Presión (Pa)	100	150
Potencia Sonora dB(A)	51	62

Dimensiones



Ecoline



Ecoline (blanca)



Ecoline (inox.)

Extraíbles

Características

Panel de control: Electromecánicos



Motor Energy 400

Iluminación: 2 x 4 W LED

Filtro antigrasas: Aluminio multicapa

Evacuación Ø: 12 cm

Etiqueta energética: Clase D

Accesorios opcionales (pág. 77)

- Filtro de carbón activo (112.0564.564)
- Conjunto soportes laterales (133.0017.524)

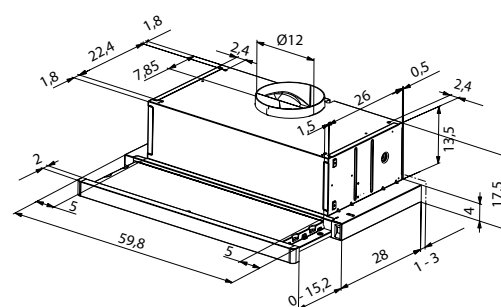
Modelos

Ean	Código	Ancho (cm)	Acabado	Precio
7612985572514	315.0547.786	60	blanco	109 €
7612985572507	315.0547.785	60	negro	109 €
7612985572521	315.0547.787	60	inox.	119 €

Prestaciones

Velocidad	Mín.	Máx.
Aspiración (m ³ /h)	190	300
Consumo (W)	65	90
Presión (Pa)	160	190
Potencia Sonora dB(A)	50	62

Dimensiones



Secret



Características

Panel de control: **Mando Giratorio**

Iluminación: **2 x 1 W LED**

Filtro antigrasas: **Inoxidable Pro**

Evacuación Ø: **15/12 cm**

Etiqueta energética: **Clase C**



140 W - 300 Pa
Nueva versión más eficiente y más presión de aspiración que el modelo anterior

Accesorios opcionales (pág. 77)

- Filtro de carbón activo (112.0493.319)



- Visera abatible

Modelos

Ean	Código	Ancho (cm)	Acabado	Precio
7612981885649	305.0486.065	60	inox.	419 €
7612981885656	305.0486.066	90	inox.	455 €
7612981885663	305.0486.067	120	inox.	475 €

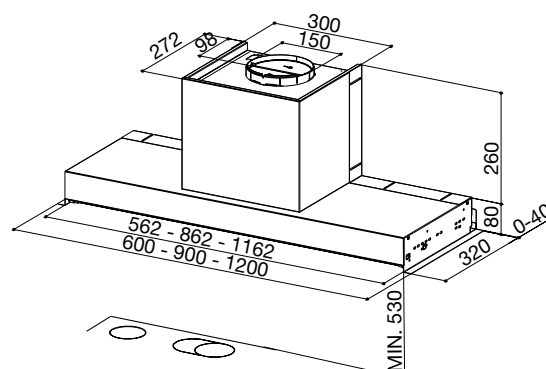
Integrable-encastrable

Modelos integrables-encastrables en mueble superior o campana clásica de mampostería o madera.

Prestaciones

Velocidad	Mín.	Med.	Máx.
Aspiración (m³/h)	270	410	540
Consumo (W)	90	105	140
Presión (Pa)	190	260	300
Potencia Sonora dB(A)	56	64	69

Dimensiones



Discret



Características

Panel de control: **Mando Giratorio**

 140 W - 200 Pa

Iluminación: **2 x 1 W LED**

Filtro antigrasas: **Aluminio multicapa**

Evacuación Ø: **12 - 15cm**

Etiqueta energética: **Clase D**

Modelos

Ean	Código	Ancho (cm)	Acabado	Precio
7612985573054	305.0545.463	60	inox.	339 €
7612985573061	305.0545.464	90	inox.	369 €

Integrable-encastrable

Modelos integrables-encastrables en mueble superior o campana clásica de mampostería o madera.

Prestaciones

Velocidad	Mín.	Med.	Máx.
Aspiración (libre m ³ /h)	200	330	410
Aspiración (m ³ /h)	190	310	390
Consumo (W)	85	110	145
Presión (Pa)	160	190	200
Potencia Sonora dB(A)	55	64	69

Medición según normas: UNE-EN 61591, UNE-EN 60704-2-13 y UNE-EN 60704-3 con campana en versión aspirante.



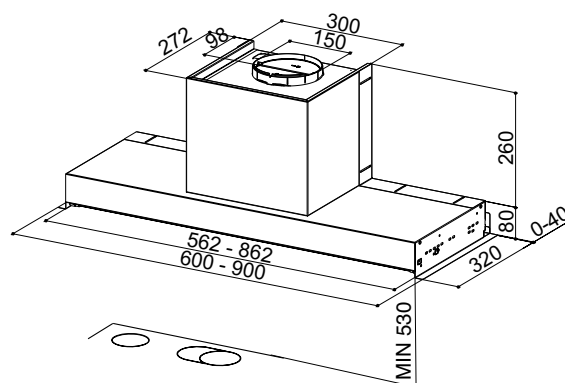
Accesorios opcionales (pág. 77)

- Filtro de carbón activo (112.0282.687)



- Visera abatible

Dimensiones



Irún





Características

Panel de control: Electrónica Backlight

Iluminación: 2 x 1 W LED

Filtro antigrasas: Aluminio multicapa

Evacuación Ø: 15/12 cm

Etiqueta energética: Clase C



250 W - 490 Pa

Una versión con una presión de 500 Pa, dando respuesta a las instalaciones más exigentes

Aspiración: Perimetral

Aviso: Saturación de filtros

Panel fonoabsorbente.

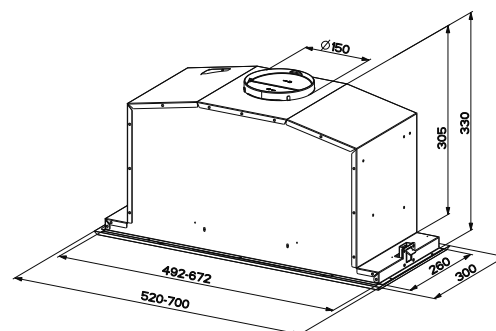
Modelos

Ean	Código	Ancho (cm)	Acabado	Precio
7612981885939	305.0486.086	52	inox.	435 €
7612981716110	110.0396.039	52	cristal blanco	415 €
7612981716134	110.0396.101	52	cristal negro	410 €
7612981885922	305.0486.084	70	inox.	455 €
7612981716127	110.0396.040	70	cristal blanco	425 €
7612981716141	110.0396.102	70	cristal negro	420 €

Accesorios opcionales (pág. 77)

- Silent Tube (112.0281.490)
- Filtro de carbón activo (112.0152.193)
- Filtro de C.A. larga duración (112.0492.115)

Dimensiones



Integrable-encastrable

Modelos integrables-encastrables en mueble superior o campana clásica de mampostería o madera.

Prestaciones

Irún 52	Velocidad	Mín.	Med.	Máx.	INT	Irún 70	Mín.	Med.	Máx.	INT
	Aspiración (m³/h)	295	450	560	615		310	475	620	690
Consumo (W)	135	170	215	250	135	170	215	250		
Presión (Pa)	350	440	470	490	380	465	490	515		
Potencia Sonora dB(A)	50	63	68	70	50	59	65	68		

Smart Pro



10
AÑOS DE
GARANTÍA

Características

Panel de control: Electrónica Backlight

Iluminación: 2 x 2,2 W LED

Filtro antigrasas: Laberinto

Evacuación Ø: 15/12 cm

Etiqueta energética: Clase C



275 W - 520 Pa
Una versión con una presión de 520 Pa, dando respuesta a las instalaciones más exigentes y de largo recorrido

Accesorios opcionales (pág. 77)

- Silent Tube (112.0281.490)
- Filtro de carbón activo (112.0152.193)
- Filtro de C.A. larga duración (112.0492.115)

Modelo

Ean	Código	Ancho (cm)	Acabado	Precio
7612980657797	110.0200.303	72	inox.	629 €

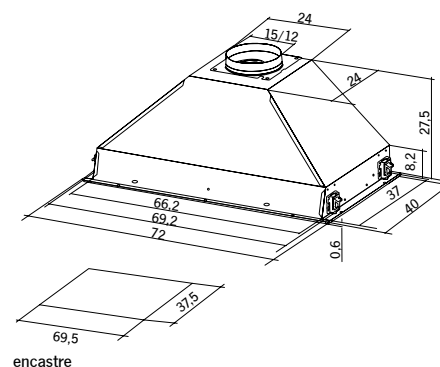
Integrable-encastrable

Modelos integrables-encastrables en mueble superior o campana clásica de mampostería o madera.

Prestaciones

Velocidad	Mín.	Med.	Máx.	INT
Aspiración (m³/h)	360	550	650	785
Consumo (W)	140	185	250	275
Presión (Pa)	330	430	470	490
Potencia Sonora dB(A)	53	63	67	70

Dimensiones



Smart Plus H



Características

Panel de control: Electromecánicos



Motor Energy 800

Iluminación: 2 x 4 W LED

Filtro antigrasas: Aluminio multicapa

Evacuación Ø: 15/12 cm

Etiqueta energética: Clase D

Modelos

Ean	Código	Ancho (cm)	Acabado	Precio
7612985432894	305.0518.702	52	inox.	295 €
7612985432900	305.0518.703	70	inox.	300 €

Integrable-encastrable

Modelos integrables-encastrables en mueble superior o campana clásica de mampostería o madera.

Prestaciones

Velocidad	Mín.	Med.	Máx.
Aspiración (m ³ /h)	250	340	505
Consumo (W)	60	90	205
Presión (Pa)	230	270	320
Potencia Sonora dB(A)	52	59	69

Medición según normas: UNE-EN 61591, UNE-EN 60704-2-13 y UNE-EN 60704-3 con campana en versión aspirante.

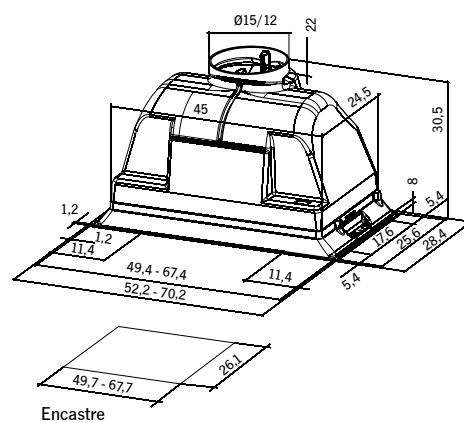
Accesorios opcionales (pág. 77)

- Filtro de carbón activo (112.0152.188)



Iluminación LED

Dimensiones



Encastre

Smart



Características

Panel de control: Electromecánicos



Iluminación: 2 x 4 W LED

Filtro antigrasas: Aluminio multicapa

Evacuación Ø: 15/12 cm

Etiqueta energética: Clase D

Modelos

Ean	Código	Ancho (cm)	Acabado	Precio
7612985572347	305.0545.458	52	blanco	139 €
7612985572361	305.0545.460	52	negro	139 €
7612985572354	305.0545.459	52	inox.	145 €
7612985572378	305.0545.461	70	inox.	185 €

Integrable-encastrable

Modelos integrables-encastrables en mueble superior o campana clásica de mampostería o madera (profundidad mínima 30 cm).

Prestaciones

Velocidad	Mín.	Med.	Máx.
Aspiración (m³/h)	175	220	270
Consumo (W)	80	100	125
Presión (Pa)	150	160	170
Potencia Sonora dB(A)	55	60	64

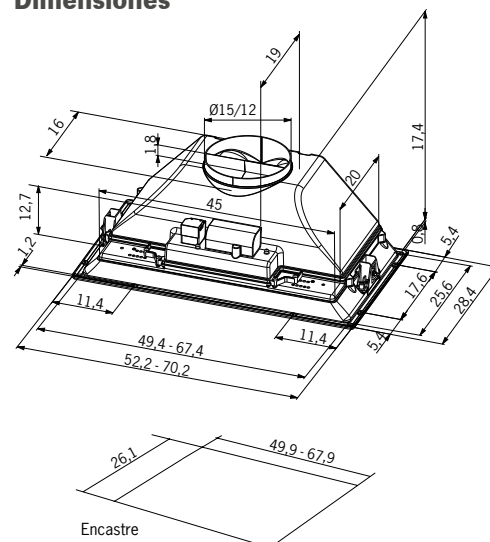
Accesorios opcionales (pág. 77)

- Filtro de carbón activo (112.0564.564)



Iluminación LED

Dimensiones



Encastre

Mito Jet



Gris metal

Características

Panel de control: Pulsantes

Iluminación: 2 x 5 W LED

Filtro antigrasas: Aluminio multicapa

Evacuación Ø: 12 cm

Etiqueta energética: Clase D



70 W - 100 Pa
2 Motores



Eficacia en aspiración a bajas velocidades

Versión únicamente con salida al exterior.

Modelos

Ean	Código	Ancho (cm)	Acabado	Precio
7612985571364	300.0553.102	60	blanco	280 €
7612985571357	300.0553.101	60	negro	280 €
7612985571371	300.0553.103	60	gris metal	280 €
7612985571388	300.0553.104	70	gris metal	349 €
7612985571395	300.0553.105	90	gris metal	359 €

Integración perfecta

La campana Mito Jet se ha creado y diseñado para integrarse de forma idónea en armario, aunando el diseño, la tecnología y las prestaciones de las Jet, adaptadas a las campanas tradicionales.

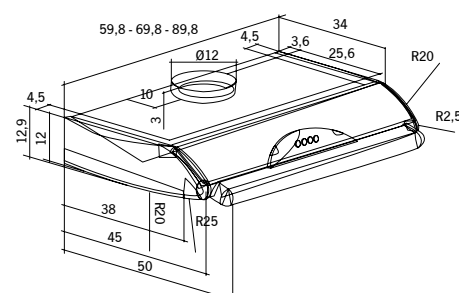
Prestaciones

Velocidad	Mín.	Máx.
Aspiración (m ³ /h)	365	430
Consumo (W)	100	140
Presión (Pa)	130	170
Potencia Sonora dB(A)	64	69



Sistema de barrera de aire Jet

Dimensiones



Mito



Características

Panel de control: **Electromecánicos**

ENG 350 70 W - 100 Pa
2 Motores

Iluminación: **2 x 5 W LED**

Filtro antigrasas: **Aluminio multicapa**

Evacuación Ø: **12 cm**

Etiqueta energética: **Clase D**

Versión únicamente con salida al exterior.

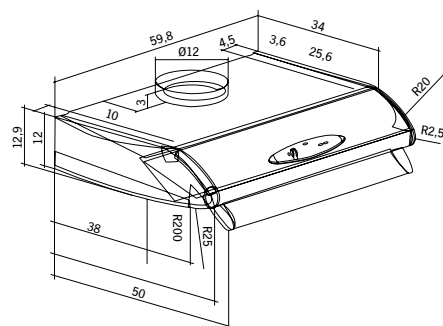
Modelos

Ean	Código	Ancho (cm)	Acabado	Precio
7612985571333	300.0553.099	60	blanco	250 €
7612985571326	300.0553.098	60	negro	250 €
7612985571340	300.0553.100	60	gris metal	250 €

Prestaciones

Velocidad	Mín.	Máx.
Aspiración (m ³ /h)	310	410
Consumo (W)	90	130
Presión (Pa)	110	150
Potencia Sonora dB(A)	61	66

Dimensiones



Modena



Características

Panel de control: Pulsantes



Motor Energy 350
2 Motores

Iluminación: 2 x 4 W LED

Visera: abatible

Filtro antigrasas: Aluminio multicapa

Evacuación Ø: 12 cm

Etiqueta energética: Clase D

Accesorios opcionales (pág. 77)

- Filtro de carbón activo (112.0152.189)
Se necesitan dos unidades (Modena)
- Válvula antirretorno Ø120 (133.0056.177)

Modelos

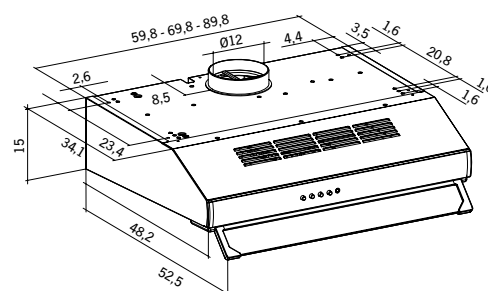
Ean	Código	Ancho (cm)	Acabado	Precio
7612985571975	300.0541.582	60	blanco	145 €
7612985571999	300.0541.584	60	negro	145 €
7612985571982	300.0541.583	60	inox.	180 €
7612985572002	300.0541.585	70	inox.	200 €
7612985572019	300.0541.586	90	inox.	215 €

Prestaciones

Velocidad	Mín.	Med.	Máx.
Aspiración (m³/h)	205	330	400
Consumo (W)	130	190	279
Presión (Pa)	200	260	300
Potencia Sonora dB(A)	56	66	71

Medición según normas: UNE-EN 61591, UNE-EN 60704-2-13 y UNE-EN 60704-3 con campana en versión aspirante.

Dimensiones



Posibilidad de instalación con salida posterior o superior.

Brisa Plus

NOVEDAD



Brisa inox.



Brisa blanca



Brisa negra

Características

Panel de control: Pulsantes



Motor Energy 350

Iluminación: 1 x 2 W LED

Filtro antigrasas: Aluminio

Evacuación Ø: 12 cm

Etiqueta energética: Clase C

Accesorios opcionales (pág. 77)

- Filtro de carbón activo (112.0569.642)

Modelos

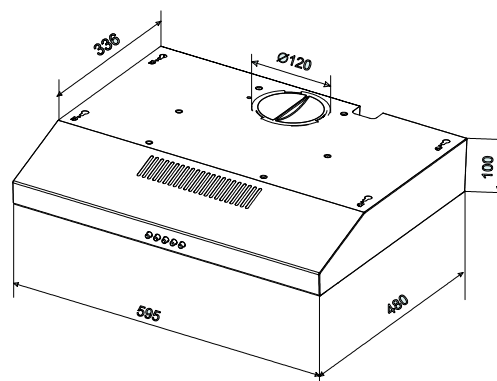
Ean	Código	Ancho (cm)	Acabado	Precio
7612985649667	300.0567.904	60	blanco	82 €
7612985649674	300.0567.905	60	negro	82 €
7612985649650	300.0567.903	60	inox.	99 €

Prestaciones

Velocidad	Mín.	Máx.
Aspiración (libre m ³ /h)	140	220
Aspiración (m ³ /h)	100	180
Consumo (W)	45	60
Presión (Pa)	110	27
Potencia Sonora dB(A)	57	71

Medición según normas: UNE-EN 61591, UNE-EN 60704-2-13 y UNE-EN 60704-3 con campana en versión aspirante.

Dimensiones



Posibilidad de instalación con salida posterior o superior.

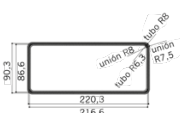
Accesorios para campanas



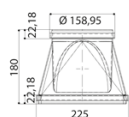
ACCESORIOS PARA INSTALACIÓN DE CAMPANAS



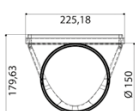
CÓDIGO	EAN	DESCRIPCIÓN	PRECIO
112.0459.427	7612981814731	Tubo TR 1200 220 x 90 cm	49 €



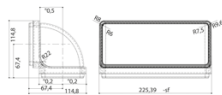
CÓDIGO	EAN	DESCRIPCIÓN	PRECIO
112.0459.428	7612981814748	Junta rectangular 220 x 90 cm	15 €



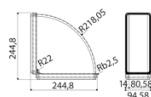
CÓDIGO	EAN	DESCRIPCIÓN	PRECIO
112.0459.429	7612981814755	Junta rect a redonda 220 x 90 cm	20 €



CÓDIGO	EAN	DESCRIPCIÓN	PRECIO
112.0459.451	7612981814779	Codo rect a redondo 90° 220 x 90 cm	20 €



CÓDIGO	EAN	DESCRIPCIÓN	PRECIO
112.0459.453	7612981814793	Codo rect a rect 90° 220 x 90 cm	18 €



CÓDIGO	EAN	DESCRIPCIÓN	PRECIO
112.0459.455	7612981815219	Codo plano rect a rect 90° 220 x 90 cm	25 €



CÓDIGO	EAN	DESCRIPCIÓN	PRECIO
112.0459.456	7612981815226	Soporte fijación 220 x 90 cm	13 €



CÓDIGO	EAN	DESCRIPCIÓN	PRECIO
112.0582.155	7612985696227	Tubo coarugado para salida campana 15 cm	12 €

FILTROS ANTIOLOR

Filtros de carbón activo (CA)



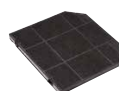
CÓDIGO	EAN	PARA MODELOS	DESCRIPCIÓN	PRECIO
112.0152.189	8425622015485	Modena (se necesitan 2 filtros)	1 Filtro CA disco	15 €
112.0512.466	7612985510677	Mural	1 Filtro CA disco	20 €
112.0569.642	7612985650977	Brisa Plus	1 Filtro CA disco	10 €



CÓDIGO	EAN	PARA MODELOS	DESCRIPCIÓN	PRECIO
112.0152.193	8425622015461	Empire GreenPower Display GreenPower Tender Plus Tender H Perla H Cielo Solaris Ángulo H Máxima Irún Smart Pro Gavia	Set 2 Filtros CA	26 €
112.0282.687	7612981040499	Superline Superline Glass	Set 2 Filtros CA	21 €
112.0564.564	7612985632478	Eco Line Smart	Set 2 Filtros CA	15 €
133.0500.392	7612981767907	Luna	Set 2 Filtro CA	34 €
112.0569.558	7612985650946	Piramide Plus Slimline	Set 2 Filtros CA	15 €
112.0569.559	7612985650953	Cuadro Cristalo	Set 2 Filtros CA	10 €



CÓDIGO	EAN	PARA MODELOS	DESCRIPCIÓN	PRECIO
112.0152.188	8425622037272	Smart Plus H	Set 2 Filtros CA	31 €



CÓDIGO	EAN	PARA MODELOS	DESCRIPCIÓN	PRECIO
112.0151.250	8425622058628	Cylindra Isla Pro Stilo Isla 90 Stilo Pro Tronic GP Stilux Pro GP Stilo 90 DX/SX Stilo GreenPower GP Stilo Plus Curve Line Pro	1 Filtro CA Pro	43 €



CÓDIGO	EAN	PARA MODELOS	DESCRIPCIÓN	PRECIO
133.0529.323	7612980422654	Silueta	Filtro CA rectangular	25 €



CÓDIGO	EAN	PARA MODELOS	DESCRIPCIÓN	PRECIO
112.0493.319	7612981916169	Secret	Set de 2 unidades filtro carbón activo	47 €

FILTRO LARGA DURACIÓN



CÓDIGO	EAN	PARA MODELOS	DESCRIPCIÓN	PRECIO
112.0492.115	7612981909161	Empire GreenPower Display GreenPower Tender Plus Tender H Perla H Cielo Solaris Ángulo H Máxima Irún Smart Pro Gavia	Set 2 Filtros CA redondo. Larga duración	80 €



CÓDIGO	EAN	PARA MODELOS	DESCRIPCIÓN	PRECIO
112.0339.360	7612981310301	Cielo	Set 4 Filtros CA rect. Larga duración	105 €
112.0492.116	7612981909178	Cylindra Isla Pro Stilo Isla 90 Stilo Pro Tronic GP Stilux Pro GP Stilo 90 DX/SX Stilo GreenPower GP Stilo Plus Curve Line Pro	Filtro CA Pro rect. Larga duración	60 €

FILTRO HIGH PERFORMANCE



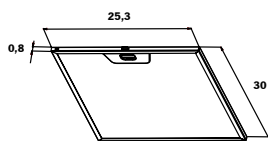
CÓDIGO	EAN	PARA MODELOS	DESCRIPCIÓN	PRECIO
112.0174.995	7612980506415	Empire GreenPower Display GreenPower Tender Plus Tender H Perla H Cielo Solaris Ángulo H Máxima Irún Smart Pro Gavia	Set 2 Filtros CA redondo. Filtro anti-olor. High Performance.	99 €

ACCESORIOS HORNO OPCIONALES

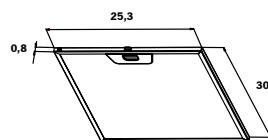


CÓDIGO	EAN	PARA MODELOS	CM	ACABADO	PRECIO
112.0494.291	7612981921781	Set guías telescópicas 1 nivel	p/60	Cromo	40 €

FILTROS ANTIGRASA



CÓDIGO	EAN	PARA MODELOS	ACABADO	PRECIO
112.0151.252	7612318254551	Tender Plus	Aluminio	43 €
		Tender H		
		Perla Plus		
		Perla H		
		Smart Pro		
		Stilo Isla		
		GreenPower Stilo Isla Pro Tronic		
		Stilux Isla Pro		
		Stilo GreenPower		
		Stilo Pro Tronic		
		Stilux Pro		



CÓDIGO	EAN	PARA MODELOS	ACABADO	PRECIO
133.0018.482	7612318265687	Tender Plus	Inoxidable	39 €
		Tender H		
		Syntesis H		
		Perla Plus		
		Perla H		
		Smart Pro		
		Stilo Isla Pro Tronic		
		Stilux Isla Pro		
		Stilo GreenPower		
		Stilo Pro Tronic		
		Stilux Pro		



Control Remoto

CÓDIGO	EAN	PARA MODELOS PRO Y GREENPOWER	PRECIO
112.0203.486	7612980675296	Cylindra Isla Pro	59 €
		Stilo Isla Pro Tronic GP	
		Cielo	
		Stilux Pro GP	
		Stilo GreenPower GP	
		Stilo Pro Tronic GP	



Silent Tube MP

CÓDIGO	EAN	DESCRIPCIÓN	PRECIO
112.0281.490	7612981036454	Silenciador p/campanas salida Ø15 cm Longitud regulable: de 20 hasta 50 cm	48 €



Reductor 150 - 120

CÓDIGO	EAN	DESCRIPCIÓN	PRECIO
133.0016.959	8425622078855	Adaptador de Ø15 a Ø12 cm	15 €



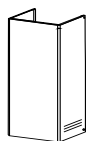
Válvula antirretorno 150

CÓDIGO	EAN	DESCRIPCIÓN	PRECIO
133.0056.646	8425622085174	Evita entrada de aire/humo del exterior Ø15 cm	28 €



Válvula antirretorno 120

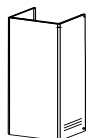
CÓDIGO	EAN	DESCRIPCIÓN	PRECIO
133.0056.177	8425622082104	Evita entrada de aire/humo del exterior Ø12 cm	20 €



KITS DE RECIRCULACIÓN

CÓDIGO	EAN	PARA MODELOS	MEDIDAS (cm)	ACABADO	PRECIO
112.0151.264	8425622071610	Stilo GreenPower GP, Stilo Plus, Stilo 90 DX/SX, Stilux Pro GP, Stilo Pro Tronic GP	30 x 26	Inoxidable	85 €
110.0389.174		Stilo GreenPower GP		Blanco	85 €
112.0151.281	8425622071795	Tender Plus, Tender H	21 x 22,8 R19,1	Inoxidable	69 €
112.0151.282	8425622088908	Tender Plus, Tender H	21 x 22,8 R19,1	Negro	59 €
112.0151.280	8425622072099	Tender H	56 x 21 x 22,8	Cobre	48 €
112.0267.006	7612980958603	Empire GreenPower	Instalación de campana sin canal (no incluye filtros)		27 €
112.0151.274	8425622062618	Perla H	36,5 x 19 x 20	Cobre	59 €
112.0151.275	8425622062601	Perla H	36,5 x 19 x 20	Inoxidable	72 €
112.0495.585	7612981930127	Mural	33 x 15,7 x 28,7	Negro	82 €
112.0496.432	7612981934453	Mural	33 x 15,7 x 28,7	Blanco	82 €
112.0571.150	7612985656467	Cuadro, Cristal, Piramide Plus	***	***	19 €

PROLONGACIÓN CANAL



CÓDIGO	EAN	PARA MODELOS	MEDIDAS (cm)	ACABADO	PRECIO
112.0152.190	7612318265656	Stilo Isla Pro Tronic GP	70 superior	Inoxidable	319 €
112.0151.284	8425622058161	Stilo GreenPower GP, Stilo Pro Tronic GP, Stilux Pro GP, Stilo 90 DX/SX, Stilo Plus	99 superior	Inoxidable	139 €
112.0151.261	8425622058581	Perla H (2 tramos)	80 superior + 65	Inoxidable	130 €
112.0151.260	8425622058611	Perla H (2 tramos)	80 superior + 65	Cobre	130 €
112.0511.844	7612985243346	Siluetta Inox	55 inferior	Inoxidable	40 €
112.0511.845	7612985243353	Siluetta Blanca	55 inferior	Blanco	40 €
112.0151.295	8425622072143	Tender Plus, Tender H	99 superior	Inoxidable	123 €
112.0151.297	8425622088984	Tender Plus, Tender H	99 superior	Negro	93 €
112.0151.294	8425622072150	Tender H	99 superior	Cobre	93 €
133.0482.079	7612981872014	Luna	40 inferior	Blanco	40 €
133.0438.276	7612981770143	Luna	40 inferior	Negro	40 €
112.0582.736	7612985696203	Cristalo	99 superior	Inoxidable	60 €
112.0582.153	7612985696210	Piramide Plus	99 superior	Inoxidable	55 €
112.0582.139	7612985695978	Piramide Plus	55 inferior y superior	Inoxidable	55 €
112.0582.140	7612985695985	Cuadro	55 inferior y superior	Negro	50 €
112.0582.151	7612985695992	Cuadro	55 inferior y superior	Blanco	50 €
112.0327.633	7612981251888	Soft	30 x 30 D16	Blanco mate	299 €
112.0437.743	7612981767884	Soft	30 x 30 D16	Negro mate	299 €

KIT MONTAJE

CÓDIGO	EAN	PARA MODELOS	DESCRIPCIÓN	PRECIO
133.0017.524	8425622094503	Superline Glass Superline Ecoline	Máxima Conjunto 2 soportes laterales	16 €

Equipamiento

Pág. 81 - 95



La mejor combinación con nuestras campanas

La elección de los electrodomésticos, el fregadero y la grifería es de suma importancia puesto que ellos serán, durante mucho tiempo, tus mejores aliados en la cocina.

La gama de hornos convencionales y multifunción te ofrecen resultados de cocción perfectos, más capacidad para hornear y son fáciles de usar. Los microondas te permiten cocinar de manera más rápida, limpia y sana.

La amplia gama de cocción se compone de inducciones, vitrocerámicas y placas de gas. Las placas eléctricas incorporan

resistencias de alto rendimiento que alcanzan la máxima potencia en pocos segundos y sus diseños totalmente lisos permiten una fácil limpieza. Las placas de gas en acero inoxidable y en cristal, responden a los altos requisitos de seguridad, además la nueva Placa Gas Cristal destaca por su diseño estético y su facilidad de limpieza.

Y por último, la elección del fregadero y la grifería debe formar un conjunto coordinado y armónico con el resto de la cocina, pensando asimismo en la máxima practicidad.

Hornos

Cubik 686



Horno multifunción

NOVEDAD *

Características

- 7 funciones + descongelación
- Esmaltado interior
- Clase energética A
- 2 bandejas y 1 parrilla
- Capacidad 58 l.
- Luz de cocción
- Doble cristal aislante
- Cristal interior extraíble
- Guías laterales
- Programador fin de cocción
- Ventilación tangencial
- Programador digital
- Limpieza hidrolítica

Modelo

Ean	Código	Acabado	Mueble (cm)	Medidas (mm)	Precio
7612985476478	116.0529.791	inox.	60	594 x 594 x 560	369 €
7612985681100	* 116.0577.081	blanco	60	594 x 594 x 560	379 €
7612985680394	* 116.0577.050	negro	60	594 x 594 x 560	379 €

Cubik 682



Horno multifunción

Características

- 7 funciones + descongelación
- Esmaltado interior
- Clase energética A
- 2 bandejas y 1 parrilla
- Capacidad 58 l.
- Luz de cocción
- Doble cristal aislante
- Cristal interior extraíble
- Guías laterales
- Programador fin de cocción
- Ventilación tangencial
- Limpieza hidrolítica

Modelo

Ean	Código	Acabado	Mueble (cm)	Medidas (mm)	Precio
7612985476461	116.0529.779	inox.	60	594 x 594 x 560	309 €

Cubik 652



Horno estático

Características

- 4 funciones
- Esmaltado interior
- Clase energética A
- Bandeja y parrilla integrada
- Capacidad 58 l.
- Gradas embutidas
- Doble cristal aislante
- Cristal interior extraíble
- Limpieza hidrolítica
- Ventilación
- Luz de cocción

Modelo

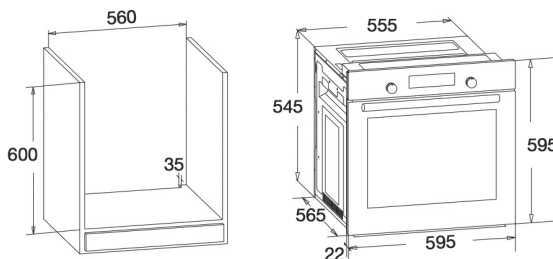
Ean	Código	Acabado	Mueble (cm)	Medidas (mm)	Precio
7612985476447	116.0529.773	inox.	60	594 x 594 x 560	255 €



112.0494.291
7612981921781
 Set Guías Telescópicas 1 Nivel
 HORNOS CUBIK 682 / 686
 Precio **40 €**



Dimensiones



Microondas Encastrables

Inset Mwe 25 Grill inox. Microondas









Instalación simplificada

Extraordinariamente fáciles de instalar, basta con fijar un tornillo.

Ubicable en mueble con fondo mínimo de 389 mm.

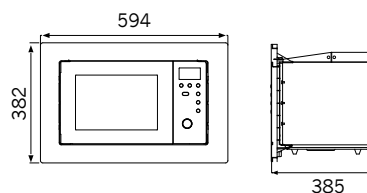
Características

-  Capacidad 25 l.
-  8 niveles potencia más grill
-  Programador digital
-  Potencia microondas 900 W
-  Potencia grill 1.000 W
-  Grill independiente/simultáneo

Modelo

Ean	Código	Encastre (mm)	Acabado	Precio
7612980493128	131.0172.859	560 x 380	inox.	279 €

Dimensiones



Inset Mwe 20 Grill



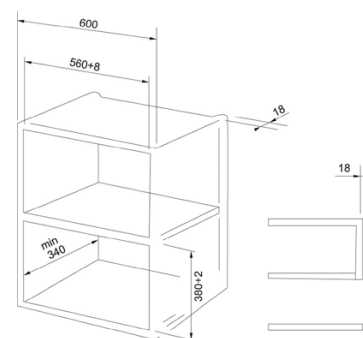
Microondas

Características

-  Capacidad 20 l.
-  8 niveles potencia más grill
-  Programador digital
-  Grill independiente/simultáneo
-  Potencia microondas 800 W
-  Potencia grill 1.000 W

NOVEDAD

Dimensiones



Modelo

Ean	Código	Encastre (mm)	Acabado	Precio
7612985698009	131.0582.549	595 x 343 x 388	blanco	289 €
7612985696395	131.0582.548	595 x 343 x 388	negro	289 €







Inset Mwe 17 Grill Inox. Microondas



Para mueble columna o alto

Ubicable en mueble colgado con fondo mínimo de 320 mm.

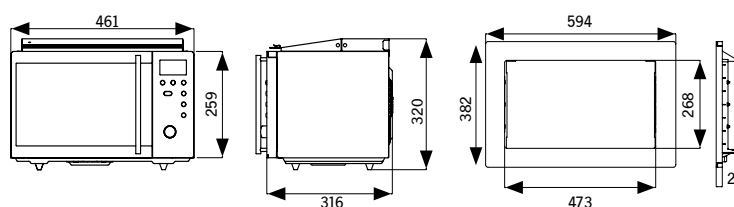
Características

-  Capacidad 17 l.
-  8 niveles potencia más grill
-  Programador digital
-  Potencia microondas 700 W
-  Potencia grill 1.000 W
-  Grill independiente/simultáneo

Modelo

Ean	Código	Encastre (mm)	Acabado	Precio
7612318259860	131.0087.742	560 x 380	inox.	215 €

Dimensiones



Inducción

2 It Md 630 G









Elementos de cocción

Uds.	Ø (mm)	(W)	Booster (W)
1	290	3.000	3.600
1	180	2.000	
1	160	1.500	

Inducción

Características

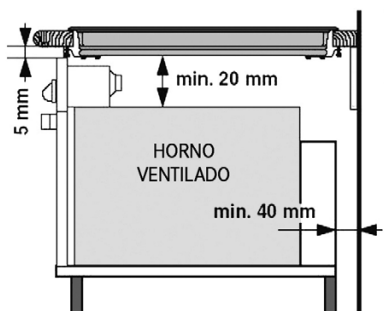
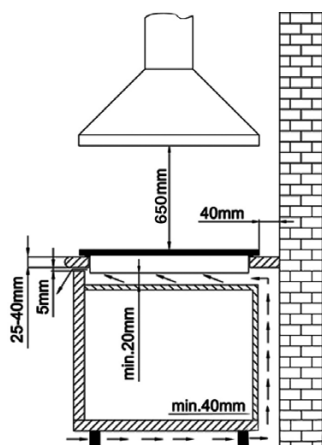
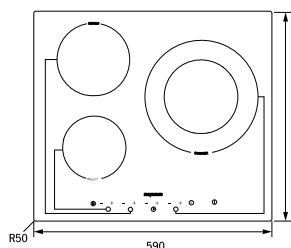
-  9 niveles de potencia
-  Función temporizador
-  Autoapagado de seguridad
-  Potencia total 7.100 W
-  Marco glass
-  Función Booster precalentamiento

Paellero doble corona

Modelo

Ean	Código	Medidas (mm)	Encastre (mm)	Precio
7612980617838	108.0194.355	590 x 520 x 55	560 x 490 x 50	399 €

Dimensiones



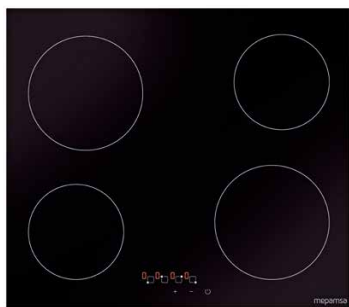
Nota:

Es importante preservar estas placas de eventuales fuentes de calor (p. e. horno) que puedan alterar el normal funcionamiento de sus componentes electrónicos. Un ejemplo fácil de aplicar: colocar un tablero entre placa y horno, que permita no obstante una cierta entrada de aire (mínima apertura de 30 cm²; 10 x 3 cm).

Es también imprescindible la conexión con una toma de tierra efectiva. Para más información, siga las instrucciones del manual de instalación y uso.

Placas Vitrocerámicas

Vitro 640 G



Vitro sensitiva

Características

-  9 niveles de potencia
-  Función temporizador
-  Bloqueo de seguridad
-  Marco glass

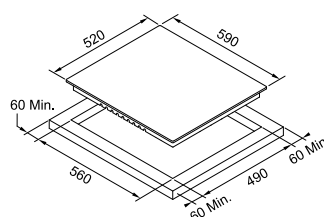
Modelo

Ean	Código	Medidas (mm)	Encastre (mm)	Precio
7612985617666	108.0559.851	588 x 517 x 62	560 x 490	309 €

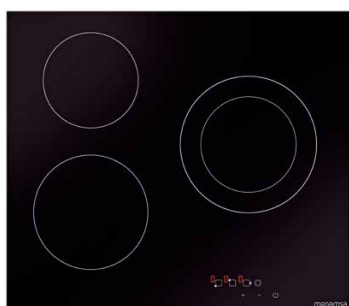
Elementos High light

Uds.	Ø (mm)	(W)
2	180	1.800
2	140	1.200

Dimensiones







Vitro 630 G



Vitro sensitiva

Características

-  9 niveles de potencia
-  Función temporizador
-  Bloqueo de seguridad
-  Marco glass
- Paellero doble corona

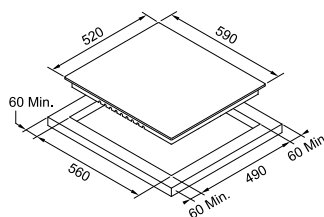
Modelo

Ean	Código	Medidas (mm)	Encastre (mm)	Precio
7612985617673	108.0559.852	588 x 517 x 62	560 x 490	325 €

Elementos High light

Uds.	Ø (mm)	(W)
1	250/290	1.500/2.400
1	190	1.800
1	160	1.200

Dimensiones







Vitro 302



Vitro sensitiva

Características

-  9 niveles de potencia
-  Función temporizador
-  Bloqueo de seguridad
-  Marco glass
- Paellero doble corona

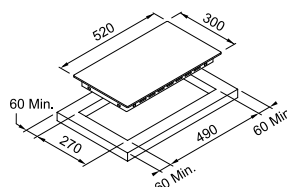
Modelo

Ean	Código	Medidas (mm)	Encastre (mm)	Precio
7612985617659	108.0559.790	298 x 517 x 62	255 x 490	205 €

Elementos High light

Uds.	Ø (mm)	(W)
1	120/180	700/1.700
1	140	1.200

Dimensiones



Placas De Gas

Cristal MH 603



Quemadores

Uds.	(W)
1	3.000
1	1.750
1	1.000

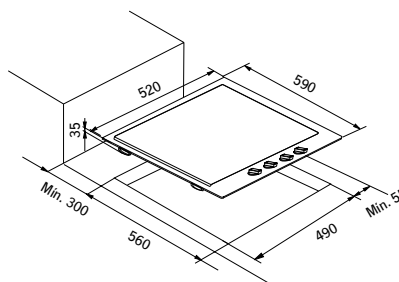
Características

- Válvula de seguridad
- Convertible a butano con Kit inyectores incluidos
- Parrillas esmaltadas Plus
- Encendido eléctrico
- Potencia total 5.750 W
- Cristal templado con acabado glass
- Quemador rápido 3.000 W

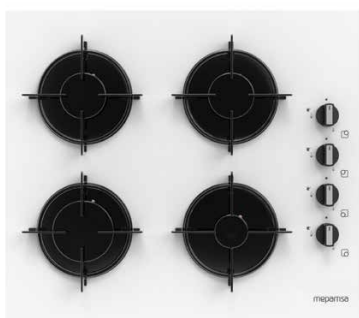
Modelos

Ean	Código	Medidas (mm)	Encastre (mm)	Acabado	Precio
7612985476829	106.0529.843	590 x 520 x 55	560 x 490 x 35	cristal negro	235 €
7612985476836	106.0529.844	590 x 520 x 55	560 x 490 x 35	cristal blanco	249 €

Dimensiones



Cristal MH 604



Quemadores

Uds.	(W)
1	3.000
2	1.750
1	1.000

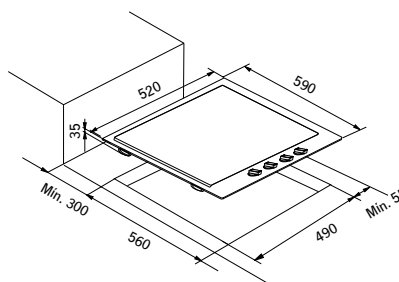
Características

- Válvula de seguridad
- Convertible a butano con Kit inyectores incluidos
- Parrillas esmaltadas Plus
- Encendido eléctrico
- Potencia total 7.500 W
- Cristal templado con acabado glass
- Quemador rápido 3.000 W

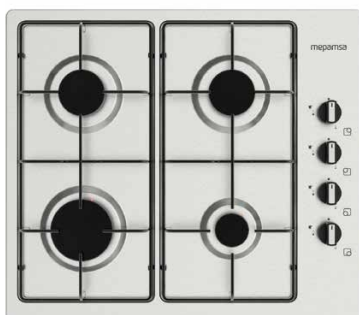
Modelos

Ean	Código	Medidas (mm)	Encastre (mm)	Acabado	Precio
7612985476805	106.0529.841	590 x 520 x 55	560 x 490 x 35	cristal negro	225 €
7612985476812	106.0529.842	590 x 520 x 55	560 x 490 x 35	cristal blanco	235 €

Dimensiones



MH 604 inox



Quemadores

Uds.	(W)
1	3.000
2	1.750
1	1.000

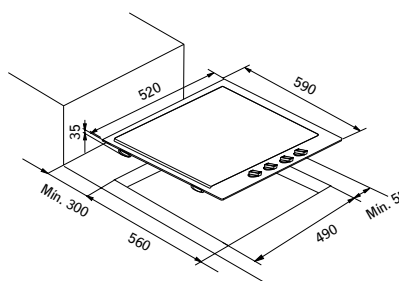
Características

- Válvula de seguridad
- Convertible a butano con Kit inyectores incluidos
- Parrillas esmaltadas Plus
- Encendido eléctrico
- Potencia total 7.500 W
- Quemador rápido 3.000 W

Modelo

Ean	Código	Medidas (mm)	Encastre (mm)	Acabado	Precio
7612985475891	106.0529.730	590 x 510 x 55	560 x 490 x 35	inox.	180 €

Dimensiones



Cubetas y fregaderos



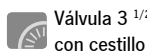
Cubetas Bajo Encimera

Stilo 40.50 Plus



Bajo encimera

Características



Válvula 3 1/2" con cestillo



Kit de fijación Stilo



Rebosadero Premium

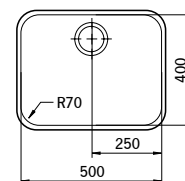
Modelo

Ean	Código	Mueble (cm)	Acabado	Precio
7612985509435	122.0537.145	60	inox.	129 €



Dimensiones

Totales	Cubeta
540 x 440	500 x 400 x 200

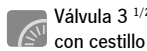


Stilo 40.45



Bajo encimera

Características



Válvula 3 1/2" con cestillo



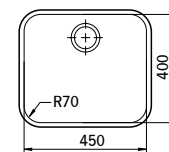
Kit de fijación Stilo

Modelo

Ean	Código	Mueble (cm)	Acabado	Precio
7612318252977	122.0151.766	50	inox.	110 €

Dimensiones

Totales	Cubeta
480 x 430	450 x 400 x 190

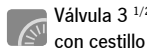


Stilo 40.40



Bajo encimera

Características



Válvula 3 1/2" con cestillo



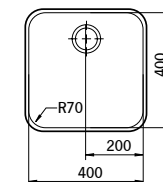
Kit de fijación Stilo

Modelo

Ean	Código	Mueble (cm)	Acabado	Precio
7612318252960	122.0151.763	45	inox.	105 €

Dimensiones

Totales	Cubeta
440 x 440	400 x 400 x 190

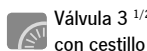


Stilo 40.34



Bajo encimera

Características



Válvula 3 1/2" con cestillo



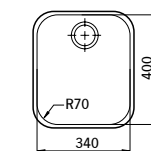
Kit de fijación Stilo

Modelo

Ean	Código	Mueble (cm)	Acabado	Precio
7612318252953	122.0151.762	40	inox.	100 €

Dimensiones

Totales	Cubeta
370 x 430	340 x 400 x 170



Nota para instalación: Bajo encimera ajustar corte a medidas nominales de la cubeta, ejemplo: Stilo 40.34: 40 x 34 cm, radios 70°.

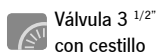
Fregaderos Encastre

Perla 2.0



Encastre

Características



Válvula 3 1/2" con cestillo



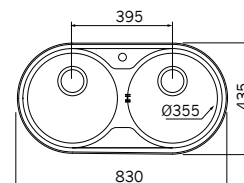
Kit de fijación

Modelo

Ean	Código	Mueble (cm)	Acabado	Orificio	Precio
7612981031374	101.0280.038	80	inox.	Con	99 €

Dimensiones

Totales	Encastre	Cubeta
830 x 435	según plantilla	Ø355 x 140

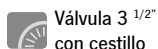


Perla 1.1



Encastre

Características



Válvula 3 1/2" con cestillo



Kit de fijación

Modelos

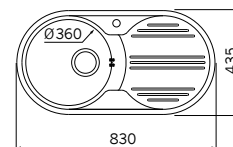
Modelo	Ean	Código	Mueble (cm)	Acabado	Orificio	Precio
Perla 1.1/D	7612981031350	101.0280.035	50	inox.	Con	89 €
Perla 1.1/I	7612981031367	101.0280.037	50	inox.	Con	89 €

Perla 1.1/D

Perla 1.1/I

Dimensiones

Totales	Encastre	Cubeta
830 x 435	según plantilla	Ø360 x 140

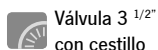


Perla 1.0



Encastre

Características



Válvula 3 1/2" con cestillo



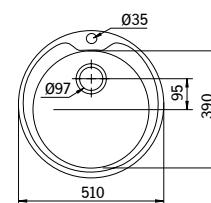
Kit de fijación

Modelo

Ean	Código	Mueble (cm)	Acabado	Orificio	Precio
7612981198367	101.0316.197	45	inox.	Con	85 €

Dimensiones

Totales	Encastre	Cubeta
Ø510	Ø490	Ø390 x 170

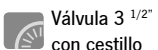


Perla 0.0



Encastre

Características



Válvula 3 1/2" con cestillo



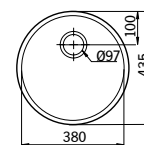
Kit de fijación

Modelo

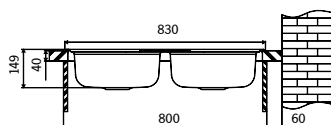
Ean	Código	Mueble (cm)	Acabado	Precio
7612981198374	101.0316.198	45	inox.	75 €

Dimensiones

Totales	Encastre	Cubeta
Ø435	Ø415	Ø380 x 175



Plantilla para Perla
Encastre: 790 x 398 mm x R 199°



Fregaderos Encastre

Cuadro 2.1



Encastre

Características

- Válvula 3 1/2" con tapón
- Kit de fijación

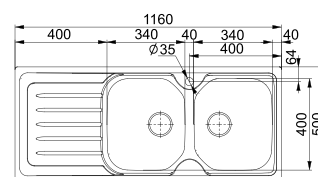
- Cuadro 2.1/D
- Cuadro 2.1/I

Modelos

Modelo	Ean	Código	Mueble (cm)	Acabado	Orificio	Precio
Cuadro 2.1/D	7612981934996	101.0496.691	80	inox.	Con	169 €
Cuadro 2.1/I	7612981935009	101.0496.692	80	inox.	Con	169 €

Dimensiones

Totales	Encastre	Cubeta
1.160 x 500	1.140 x 480	340 x 400 x 160



Cuadro 2.0



Encastre

Características

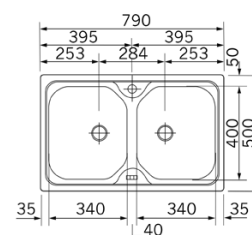
- Válvula 3 1/2" con cestillo
- Kit de fijación

Modelo

Ean	Código	Mueble (cm)	Acabado	Orificio	Precio
7612981934989	101.0496.670	80	inox.	Con	149 €

Dimensiones

Totales	Encastre	Cubeta
790 x 500	770 x 480	340 x 400 x 160



Cuadro 1.1



Encastre

Características

- Válvula 3 1/2" con cestillo
- Kit de fijación

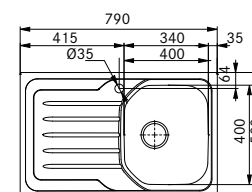
- Cuadro 1.1/D
- Cuadro 1.1/I

Modelos

Modelo	Ean	Código	Mueble (cm)	Acabado	Orificio	Precio
Cuadro 1.1/D	7612981934965	101.0496.668	50	inox.	Con	109 €
Cuadro 1.1/I	7612981934972	101.0496.669	50	inox.	Con	109 €

Dimensiones

Totales	Encastre	Cubeta
790 x 500	770 x 480	340 x 400 x 160



Modena 2.0 V2



Encastre

Características



Válvula 2" con tapón



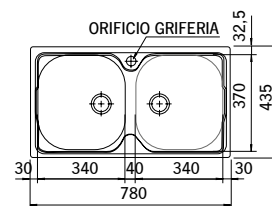
Kit de fijación

Modelo

Ean	Código	Mueble (cm)	Acabado	Orificio	Precio
7612980990252	101.0271.340	80	inox.	Con	95 €

Dimensiones

Totales	Encastre	Cubeta
780 x 435	760 x 415	340 x 370 x 140



Modena 1.1 V2



Encastre

Características



Válvula 2" con tapón



Kit de fijación

Modena 1.1/D



Modena 1.1/I

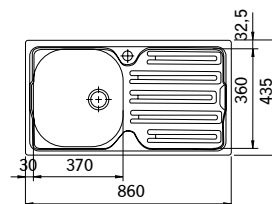


Modelos

Modelo	Ean	Código	Mueble (cm)	Acabado	Orificio	Precio
Modena 1.1/D	7612980990221	101.0271.326	50	inox.	Con	75 €
Modena 1.1/I	7612980990238	101.0271.328	50	inox.	Con	75 €

Dimensiones

Totales	Encastre	Cubeta
860 x 435	840 x 415	370 x 360 x 140



Modena 1.0



Encastre

Características



Válvula 2" con tapón



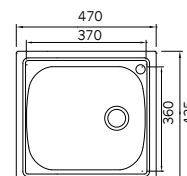
Kit de fijación

Modelo

Ean	Código	Mueble (cm)	Acabado	Orificio	Precio
7612981535117	101.0361.994	45	inox.	Con	69 €

Dimensiones

Totales	Encastre	Cubeta
470 x 435	450 x 415	370 x 360 x 143




Cubetas y Fregaderos Encastre


Pizarra 1.1



Encastre

Características

 Válvula 3 1/2" con cestillo inox.

 Kit de fijación y conjunto desagüe B+RE

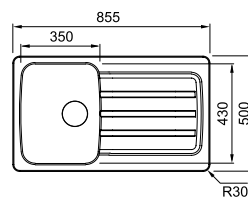
Orificio de grifería (insinuado en reverso)

Modelos

Ean	Código	Mueble (cm)	Acabado	Precio
7612985442527	114.0520.593	50	negro reversible	179 €
7612985442534	114.0520.594	50	blanco reversible	179 €
7612985442541	114.0520.595	50	sahara reversible	179 €

Dimensiones

Totales	Encastre	Cubeta
855 x 500	835 x 480	350 x 430 x 200





Pizarra 1.1 L



Encastre Cubeta extragrande

Características

 Válvula 3 1/2" con cestillo inox.

 Kit de fijación y conjunto desagüe B+RE

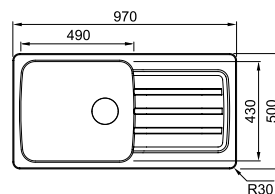
Orificio de grifería (insinuado en reverso)

Modelos

Ean	Código	Mueble (cm)	Acabado	Precio
7612981934897	114.0496.662	60	negro reversible	229 €
7612981934903	114.0496.663	60	blanco reversible	229 €
7612981934910	114.0496.664	60	sahara reversible	229 €

Dimensiones

Totales	Encastre	Cubeta
970 x 500	950 x 480	490 x 430 x 200





Pizarra 2.15



Encastre

Características

 2 Válvulas 3 1/2" con cestillo

 Kit de fijación y conjunto desagüe 2B+RE

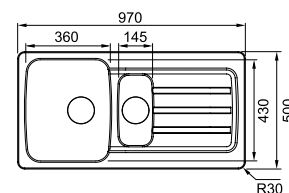
Orificio de grifería (insinuado en reverso)

Modelos

Ean	Código	Mueble (cm)	Acabado	Precio
7612981934934	114.0496.665	60	negro reversible	259 €
7612981934941	114.0496.666	60	blanco reversible	259 €
7612981934958	114.0496.667	60	sahara reversible	259 €

Dimensiones

Totales	Encastre	Cubeta
970 x 500	950 x 480	360 x 430 x 200





Pizarra 2.0



Encastre

Características

 2 válvulas 3 1/2" con cestillo

 Kit de fijación y conjunto desagüe 2B+Rebosadero

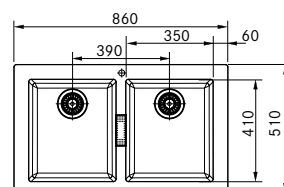
Orificio de grifería

Modelos

Ean	Código	Mueble (cm)	Acabado	Precio
7612981934866	114.0496.609	80	negro	279 €
7612981934873	114.0496.610	80	blanco	279 €
7612981934880	114.0496.661	80	sahara	279 €

Dimensiones

Totales	Encastre	Cubeta
860 x 510	840 x 490	350 x 410 x 200





Pizarra 0.1



Bajo encimera

Características

 1 válvula 3 1/2" con cestillo

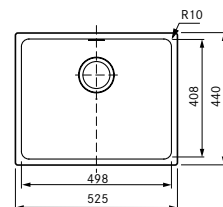
 Kit de fijación y conjunto desagüe + Rebosadero

Modelos

Ean	Código	Mueble (cm)	Acabado	Precio
7612985529938	125.0542.973	60	negro	229 €
7612985529914	125.0542.960	60	blanco	229 €
7612985529945	125.0542.975	60	sahara	229 €

Dimensiones

Totales	Encastre	Cubeta
525 x 440	498 x 408	498 x 408 x 200





Block 1.1



Encastre

Características

 Válvula 3 1/2" con cestillo

 Kit de fijación y conjunto desagüe B+Rebosadero

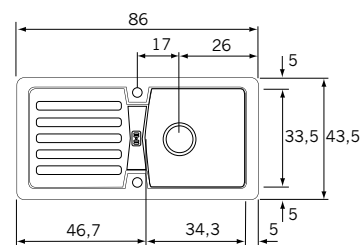
Orificio de grifería (punto de centrado en reverso)

Modelos

Ean	Código	Mueble (cm)	Acabado	Precio
7612981934828	114.0496.605	50	negro reversible	159 €
7612981934842	114.0496.607	50	blanco reversible	159 €
7612981934859	114.0496.608	50	sahara reversible	159 €

Dimensiones

Totales	Encastre	Cubeta
860 x 435	840 x 415	343 x 335 x 180



Grifería

Stilo Slim Ext.



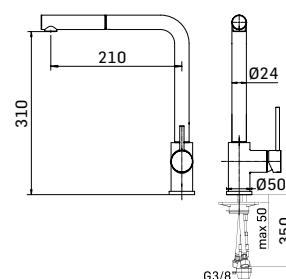
Características

-  Rotación caño
360°
-  Monomando
extraíble
-  Cartucho
"ECO"

Modelo

Ean	Código	Acabado	Precio
7612985682640	115.0577.584	cromado	165 €



Dimensiones



Stilo Slim



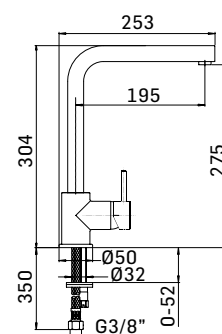
Características

-  Rotación caño
360°
-  Cartucho
"ECO"

Modelo

Ean	Código	Acabado	Precio
7612985682657	115.0577.585	cromado	119 €

Dimensiones



Perla



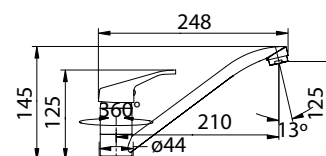
Características

-  Rotación caño
360°

Modelo

Ean	Código	Acabado	Precio
7612985682909	115.0577.713	cromado	47 €




Dimensiones



Cisne Plus Ext



Características

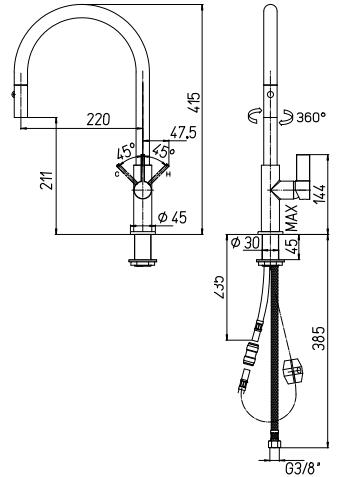
-  Rotación caño 360°
-  Monomando extraíble
-  Cartucho "ECO" 25 mm

Modelo

Ean	Código	Acabado	Precio
7612985505659	115.0536.314	cromado	169 €

Nota para instalación:
El monomando debe instalarse separado de la pared debido al giro de 45° de la maneta y a la longitud de la misma (80 mm.)

Dimensiones



Cisne



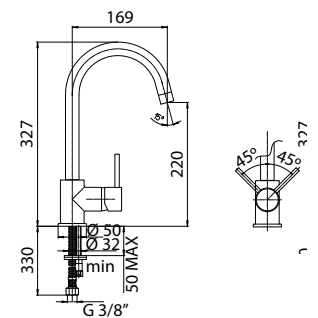
Características

-  Rotación caño 360°
-  Monomando
-  Cartucho 35 mm

Modelo

Ean	Código	Acabado	Precio
7612985505642	115.0536.313	cromado	105 €



Dimensiones



Dispensador Jabón



Características

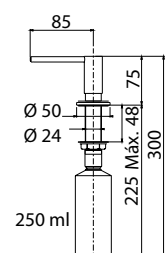
-  Rotación caño 360°
-  Recarga superior

Modelo

Ean	Código	Acabado	Precio
7612980554201	119.0183.185	cromado	42 €

Nota para instalación:
Puede instalarse en orificios de Ø35 y Ø25 mm.

Dimensiones



Tarifa de precios 2019

Tarifa Campanas

PÁGINA	EAN	CÓDIGO	MODELO	PRECIO
76	7612985649650	300.0567.903	BRISA PLUS 60 INOX V2	99 €
76	7612985649667	300.0567.904	BRISA PLUS 60 BLANCA V2	82 €
76	7612985649674	300.0567.905	BRISA PLUS 60 NEGRO V2	82 €
14	7612981711139	110.0426.202	CIELO 120 ACERO INOX	1.019 €
14	7612981711122	110.0426.201	CIELO 90 ACERO INOX	975 €
14	7612981711115	110.0426.080	CIELO 90 CRISTAL BLANCO	1.399 €
15	7612985469852	350.0528.003	CIELO SLIM H19 90 CRISTAL BLANCO	1.699 €
15	7612985469869	350.0528.004	CIELO SLIM H19 120 CRISTAL BLANCO	1.770 €
15	7612985469845	350.0528.002	CIELO SLIM H19 90 ACERO INOX	1.289 €
15	7612985469838	350.0528.001	CIELO SLIM H19 120 ACERO INOX	1.329 €
50	761298649896	325.0568.806	CRISTALO 60 INOX	199 €
50	761298649902	325.0568.807	CRISTALO 90 INOX	209 €
24	7612985691154	321.0580.502	COUNTRY 70 NEGRO MATE	810 €
24	7612985691161	321.0580.503	COUNTRY 70 OYSTER	810 €
34	761298650144	330.0567.495	CUADRO 60 CRISTAL NEGRO	279 €
34	761298658683	330.0571.786	CUADRO 60 CRISTAL BLANCO	289 €
34	761298650151	330.0567.496	CUADRO 90 CRISTAL NEGRO	289 €
34	7612985658690	330.0571.787	CUADRO 90 CRISTAL BLANCO	299 €
16	7612985474047	335.0529.082	CYLINDRA ISLA PRO INOX	1.079 €
16	7612985678926	335.0576.298	CYLINDRA ISLA PRO BLANCO	999 €
67	7612985573054	305.0545.463	DISCRET 60 INOX	339 €
67	7612985573061	305.0545.464	DISCRET 90 INOX	369 €
28	7612981668778	110.0389.203	DISPLAY GREENPOWER 80 BLANCA	615 €
28	7612981668747	110.0389.180	DISPLAY GREENPOWER 80 NEGRA	575 €
28	7612981668761	110.0389.202	DISPLAY GREENPOWER 90 BLANCA	629 €
28	7612981668730	110.0389.179	DISPLAY GREENPOWER 90 NEGRA	585 €
65	7612985572514	315.0547.786	ECOLINE 60 BLANCA V3	109 €
65	7612985572507	315.0547.785	ECOLINE 60 NEGRA V3	109 €
65	7612985572521	315.0547.787	ECOLINE 60 INOX V3	119 €
26	7612981668723	110.0389.178	EMPIRE GREENPOWER 70 BLANCA	709 €
26	7612981668716	110.0389.177	EMPIRE GREENPOWER 70 NEGRA	689 €
26	7612981668501	110.0389.176	EMPIRE GREENPOWER 90 BLANCA	719 €
26	7612981668495	110.0389.175	EMPIRE GREENPOWER 90 NEGRA	699 €
56	7612985469951	320.0528.013	GAVIA 60 INOX	185 €
56	7612985469944	320.0528.012	GAVIA 70 INOX	195 €
56	7612985469968	320.0528.014	GAVIA 90 INOX	225 €
68	7612981885939	305.0486.086	IRÚN 52 INOX V2	435 €
68	7612981885922	305.0486.084	IRÚN 70 INOX V2	455 €
68	7612981716110	110.0396.039	IRÚN CRISTAL BLANCO 52	415 €
68	7612981716127	110.0396.040	IRÚN CRISTAL BLANCO 70	425 €
68	7612981716134	110.0396.101	IRÚN CRISTAL NEGRO 52	410 €
68	7612981716141	110.0396.102	IRÚN CRISTAL NEGRO 70	420 €
30	7612985681681	330.0577.440	LÍNEA 60 CRISTAL BLANCO	385 €
30	7612985682206	330.0577.462	LÍNEA 60 CRISTAL NEGRO	375 €
30	7612985681698	330.0577.461	LÍNEA 90 CRISTAL BLANCO	399 €
30	7612985682213	330.0577.463	LÍNEA 60 CRISTAL NEGRO	389 €
32	7612981885007	330.0486.061	LUNA 70 BLANCA ESPEJO	359 €
32	7612981885014	330.0486.062	LUNA 70 NEGRA ESPEJO	349 €
32	7612981885625	330.0486.063	LUNA 90 BLANCA ESPEJO	369 €
32	7612981885632	330.0486.064	LUNA 90 NEGRA ESPEJO	359 €
60	7612980988600	110.0270.760	MÁXIMA 60 INOX V2	585 €
60	7612980988723	110.0270.762	MÁXIMA 70 INOX V2	630 €
60	7612980988730	110.0270.763	MÁXIMA 90 INOX V2	665 €
74	7612985571333	300.0553.099	MITO 60 BLANCA	250 €
74	7612985571326	300.0553.098	MITO 60 NEGRA	250 €
74	7612985571340	300.0553.100	MITO 60 GRIS METAL	250 €
73	7612985571364	300.0553.102	MITO JET 60 BLANCA	280 €
73	7612985571357	300.0553.101	MITO JET 60 NEGRA	280 €
73	7612985571371	300.0553.103	MITO JET 60 GRIS METAL	280 €
73	7612985571388	300.0553.104	MITO JET 70 GRIS METAL	349 €
73	7612985571395	300.0553.105	MITO JET 90 GRIS METAL	359 €
75	7612985571982	300.0541.583	MODENA 60 INOX	180 €
75	7612985571975	300.0541.582	MODENA 60 BLANCA	145 €
75	7612985571999	300.0541.584	MODENA 60 NEGRA	145 €
75	7612985572002	300.0541.585	MODENA 70 INOX	200 €
75	7612985572019	300.0541.586	MODENA 90 INOX	215 €
36	7612981888510	330.0486.942	MURAL 70 CRISTAL BLANCO	685 €
36	7612981888497	330.0486.910	MURAL 70 CRISTAL NEGRO	675 €
36	7612981888633	330.0486.944	MURAL 70 CRISTAL GRIS	685 €
36	7612981888626	330.0486.943	MURAL 90 CRISTAL BLANCO	695 €

PÁGINA	EAN	CÓDIGO	MODELO	PRECIO
36	7612981888503	330.0486.941	MURAL 90 CRISTAL NEGRO	685 €
36	7612981888640	330.0486.945	MURAL 90 CRISTAL GRIS	695 €
55	7612985433204	320.0518.758	PERLA H 60 COBRE V2	390 €
55	7612985433211	320.0518.759	PERLA H 60 INOX V2	420 €
55	7612985433228	320.0518.760	PERLA H 70 COBRE V2	400 €
55	7612985433235	320.0518.771	PERLA H 70 INOX V2	430 €
55	7612985433242	320.0518.772	PERLA H 90 COBRE V2	420 €
55	7612985433259	320.0518.773	PERLA H 90 INOX V2	450 €
58	7612985649780	320.0569.115	PIRAMIDE PLUS 60 BLANCA	125 €
58	7612981639365	320.0569.117	PIRAMIDE PLUS 60 INOX	129 €
58	7612985649810	320.0569.118	PIRAMIDE PLUS 70 INOX	149 €
58	7612985649827	320.0569.119	PIRAMIDE PLUS 90 INOX	165 €
66	7612981885663	305.0486.067	SECRET 120 INOX	475 €
66	7612981885649	305.0486.065	SECRET 60 INOX	419 €
66	7612981885656	305.0486.066	SECRET 90 INOX	455 €
48	7612981639396	110.0383.656	SILUETA 60 INOX	205 €
48	7612981639402	110.0383.657	SILUETA 70 INOX	215 €
48	7612981778170	110.0440.365	SILUETA 90 BLANCA	230 €
48	7612981639716	110.0383.658	SILUETA 90 INOX	235 €
48	7612981639723	110.0383.659	SILUETA 90 INOX CRISTAL NEGRO	359 €
47	7612985474078	325.0529.085	SILUETA A PLUS 60 INOX	225 €
47	7612985474054	325.0529.083	SILUETA A PLUS 70 INOX	235 €
47	7612985474061	325.0529.084	SILUETA A PLUS 90 INOX	255 €
64	7612985649728	305.0569.216	SLIMLINE 60 INOX	125 €
64	7612985658645	305.0571.782	SLIMLINE 60 BLANCO	115 €
64	7612985658652	305.0571.783	SLIMLINE 60 NEGRO	115 €
72	7612985572347	305.0545.458	SMART 52 BLANCA V3	139 €
72	7612985572361	305.0545.460	SMART 52 NEGRA V3	139 €
72	7612985572354	305.0545.459	SMART 52 INOX V3	145 €
72	7612985572378	305.0545.461	SMART 70 INOX V3	185 €
71	7612985432894	305.0518.702	SMART PLUS H 52 INOX	295 €
71	7612985432900	305.0518.703	SMART PLUS H 70 INOX	300 €
70	7612980657797	110.0200.303	SMART PRO 72 INOX V2	629 €
22	7612985684040	335.0578.063	SOFT 60 BLANCO	999 €
22	7612985684057	335.0578.064	SOFT 60 NEGRO	999 €
46	7612980657834	110.0200.308	STILO 90 DX DERECHA INOX V2	525 €
46	7612980657865	110.0200.311	STILO 90 SX IZQUIERDA INOX V2	525 €
42	7612981668464	110.0389.172	STILO GREENPOWER GP 70 INOX	495 €
42	7612981668488	110.0389.174	STILO GREENPOWER GP 90 BLANCA	555 €
42	7612318299439	110.0389.173	STILO GREENPOWER GP 90 INOX	505 €
20	7612981668792	110.0389.205	STILO ISLA 90 INOX	770 €
18	7612981886127	325.0486.125	STILO ISLA PRO TRONIC GP 90 V2	1.019 €
18	7612981886004	325.0486.126	STILO ISLA PRO TRONIC GP 120 V2	1.225 €
44	7612985685122	325.0578.459	STILO PLUS 60 INOX	255 €
44	7612981305093	110.0338.489	STILO PLUS 90 INOX	275 €
38	7612981886219	325.0486.512	STILO PRO TRONIC GP 120 INOX	999 €
38	7612981886202	325.0486.511	STILO PRO TRONIC GP 70 INOX	570 €
38	7612981886929	325.0486.513	STILO PRO TRONIC GP 90 INOX	615 €
40	7612981885694	325.0486.070	STILUX PRO GP 90 NEGRA CRISTAL	740 €
40	7612981885700	325.0486.081	STILUX PRO GP 90 BLANCA CRISTAL	760 €
62	7612981885984	315.0486.121	SUPERLINE 45 BLANCA V2	235 €
62	7612981885991	315.0486.123	SUPERLINE 45 INOX V2	245 €
62	7612981888480	315.0486.909	SUPERLINE 60 BLANCA V2	199 €
62	7612981885946	315.0486.087	SUPERLINE 60 INOX V2	209 €
62	7612981885977	315.0486.090	SUPERLINE 70 INOX V2	275 €
62	7612981885960	315.0486.088	SUPERLINE 90 INOX V2	295 €
61	7612981885670	315.0486.068	SUPERLINE GLASS 60 BLANCA	219 €
61	7612981885687	315.0486.069	SUPERLINE GLASS 60 NEGRA	219 €
54	7612980988990	110.0270.801	TENDER H 60 COBRE V2	315 €
54	7612980989010	110.0270.802	TENDER H 60 INOX V2	325 €
54	7612980989027	110.0270.803	TENDER H 60 NEGRO FUNDICIÓN V2	315 €
54	7612980989034	110.0270.804	TENDER H 70 COBRE V2	325 €
54	7612980989041	110.0270.805	TENDER H 70 INOX V2	335 €
54	7612980989058	110.0270.806	TENDER H 70 NEGRO FUNDICIÓN V2	325 €
54	7612980989065	110.0270.807	TENDER H 90 COBRE V2	335 €
54	7612980989072	110.0270.808	TENDER H 90 INOX V2	345 €
54	7612980989089	110.0270.809	TENDER H 90 NEGRO FUNDICIÓN V2	335 €
52	7612985433266	320.0518.775	TENDER PLUS 60 INOX	485 €
52	7612985433273	320.0518.776	TENDER PLUS 60 NEGRO FUNDICIÓN	455 €
52	7612985433280	320.0518.777	TENDER PLUS 70 INOX	545 €
52	7612985433297	320.0518.778	TENDER PLUS 70 NEGRO FUNDICIÓN	515 €
52	7612985433303	320.0518.779	TENDER PLUS 90 INOX	565 €
52	7612985433310	320.0518.780	TENDER PLUS 90 NEGRO FUNDICIÓN	545 €

Tarifa de precios 2019

Tarifa Equipamiento

PÁGINA	EAN	CÓDIGO	MODELO	PRECIO
82	612985476478	116.0529.791	HORNO CUBIK 686 INOX	369 €
82	7612985681100	116.0577.081	HORNO CUBIK 686 BLANCO	379 €
82	7612985680394	116.0577.050	HORNO CUBIK 686 NEGRO	379 €
82	7612985476461	116.0529.779	HORNO CUBIK 682 INOX	309 €
82	7612985476447	116.0529.773	HORNO CUBIK 652 INOX	255 €
82	7612981921781	112.0494.291	SET GUÍAS TELESCÓPICAS	40 €
83	7612985698009	131.0582.549	MICR. INSET MWE 20 GRILL BLANCO	289 €
83	7612985696395	131.0582.548	MICR. INSET MWE 20 GRILL NEGRO	289 €
83	7612980493128	131.0172.859	MICR. INSET MWE 25 GRILL INOX	279 €
83	7612318259860	131.0087.742	MICR. INSET MWE 17 GRILL INOX	215 €
84	7612980617838	108.0194.355	INDUCCIÓN 2 IT MD 630 G	399 €
85	7612985617666	108.0559.851	VITRO VT MD 640 G	309 €
85	7612985617673	108.0559.852	VITRO VT MD 630 G	325 €
85	7612985617659	108.0559.790	VITRO VT 302	205 €
86	7612985476829	106.0529.843	PLACA GAS CRISTAL NEGRO MH 603	235 €
86	7612985476836	106.0529.844	PLACA GAS CRISTAL BLANCO MH 603	249 €
86	7612985476805	106.0529.841	PLACA GAS CRISTAL NEGRO MH 604	225 €
86	7612985476812	106.0529.842	PLACA GAS CRISTAL BLANCO MH 604	235 €
86	7612985475891	106.0529.730	PLACA GAS MH 604 INOX	180 €
88	7612985509435	122.0537.145	CUBETA STILO 40.50 INOX	129 €
88	7612318252977	122.0151.766	CUBETA STILO 40.45 INOX	110 €
88	7612318252960	122.0151.763	CUBETA STILO 40.40 INOX	105 €
88	7612318252953	122.0151.762	CUBETA STILO 40.34 INOX	100 €
89	7612981031374	101.0280.038	FREG. PERLA 2.0 INOX	99 €
89	7612981031367	101.0280.037	FREG. PERLA 1.1/I INOX	89 €
89	7612981031350	101.0280.035	FREG. PERLA 1.1/D INOX	89 €
89	7612981198367	101.0316.197	FREG. PERLA 1.0 INOX	85 €
89	7612981198374	101.0316.198	FREG. PERLA 0.0 INOX	75 €
90	7612981935009	101.0496.692	FREG. CUADRO 2.1/I INOX	169 €
90	7612981934996	101.0496.691	FREG. CUADRO 2.1/D INOX	169 €
90	7612981934989	101.0496.670	FREG. CUADRO 2.0 INOX	149 €
90	7612981934972	101.0496.669	FREG. CUADRO 1.1/I INOX	109 €
90	7612981934965	101.0496.668	FREG. CUADRO 1.1/D INOX	109 €
91	7612980990252	101.0271.340	FREG. MODENA 2.0 V2 INOX	95 €
91	7612980990238	101.0271.328	FREG. MODENA 1.1/I V2 INOX	75 €
91	7612980990221	101.0271.326	FREG. MODENA 1.1/D V2 INOX	75 €
91	7612981535117	101.0361.994	FREG. MODENA 1.0 INOX	69 €
92	7612985442527	114.0520.593	FREG. PIZARRA 1.1 NEGRO	179 €
92	7612985442534	114.0520.594	FREG. PIZARRA 1.1 BLANCO	179 €
92	7612985442541	114.0520.595	FREG. PIZARRA 1.1 SAHARA	179 €
92	7612981934897	114.0496.662	FREG. PIZARRA 1.1 L NEGRO	229 €
92	7612981934903	114.0496.663	FREG. PIZARRA 1.1 L BLANCO	229 €
92	7612981934910	114.0496.664	FREG. PIZARRA 1.1 L SAHARA	229 €
92	7612981934934	114.0496.665	FREG. PIZARRA 2.15 NEGRO	259 €
92	7612981934941	114.0496.666	FREG. PIZARRA 2.15 BLANCO	259 €
92	7612981934958	114.0496.667	FREG. PIZARRA 2.15 SAHARA	259 €
93	7612981934866	114.0496.609	FREG. PIZARRA 2.0 NEGRO	279 €
93	7612981934873	114.0496.610	FREG. PIZARRA 2.0 BLANCO	279 €
93	7612981934880	114.0496.661	FREG. PIZARRA 2.0 SAHARA	279 €
93	7612985529938	125.0542.973	FREG. PIZARRA 0.1 L NEGRO	229 €
93	7612985529914	125.0542.960	FREG. PIZARRA 0.1 L BLANCO	229 €
93	7612985529945	125.0542.975	FREG. PIZARRA 0.1 L SAHARA	229 €
93	7612981934828	114.0496.605	FREG. BLOCK 1.1 NEGRO	159 €
93	7612981934842	114.0496.607	FREG. BLOCK 1.1 BLANCO	159 €
93	7612981934859	114.0496.608	FREG. BLOCK 1.1 SAHARA	159 €
94	7612985682657	115.0577.585	MONOMANDO STILO SLIM EXT CROMADO	165 €
94	7612985682640	115.0577.584	MONOMANDO STILO SLIM CROMADO	119 €
94	7612985682909	115.0577.713	MONOMANDO PERLA CROMADO	47 €
95	7612985505659	115.0536.314	MONOMANDO CISNE PLUS EXT. CROMADO	169 €
95	7612985505642	115.0536.313	MONOMANDO CISNE CROMADO	105 €
95	7612980554201	119.0183.185	DISPENSADOR JABÓN CROMADO	42 €

CONDICIONES DE VENTA

Las descripciones y fotografías contenidas en nuestro catálogo deberán entenderse únicamente a nivel informativo y no podrán ser motivo de reclamación. Nos reservamos el derecho de modificar las especificaciones sin previo aviso.

PRECIOS: Válidos a la salida de nuestros almacenes y en función de la tarifa vigente el día de la expedición.

EXPEDICIONES: Las mercancías viajan siempre por cuenta y riesgo del comprador, aún en los casos de convenios especiales.

PORTES Y EMBALAJES: El envío se realizará A PORTES DEBIDOS para pedidos inferiores a 300 €/neto, libre de embalajes. Las entregas se realizarán siempre en locales comerciales o almacenes indicados por el cliente. Cualquier requerimiento especial deberá ser considerado de manera particular.

RECLAMACIONES Y DEVOLUCIONES: No se aceptarán reclamaciones transcurridas 48 horas desde la fecha de entrega del producto, Cualquier desperfecto observado en la entrega (embalaje dañado, caja mojada...) deberá reseñarse de manera expresa y específica en el boletín de agencia para poder dar curso a la reclamación.

No se aceptaran devoluciones transcurridos QUINCE DÍAS desde la fecha de recepción de la mercancía. Dará constancia a estos fines la fecha del albarán de entrega del transportista y consecuencias derivadas de los daños.

No se aceptará ninguna devolución de material sin antes existir la conformidad expresa del personal de nuestro Departamento Comercial. Cualquier devolución injustificada de material, en caso de abonarse, sufrirá una depreciación automática mínima del 30 % sobre el importe facturado, pudiendo ésta ser mayor después de peritación. No se admitirá en ningún caso la devolución de materiales usados o probados, ni tampoco aquellos que no conserven su embalaje original.

En caso de instalarse cualquier producto de forma distinta a aquella para la cual ha sido diseñado, el instalador deberá garantizar su posible sustitución. La marca Mepamsa no se responsabiliza de este tipo de instalaciones de sus productos, ni de las consecuencias o daños derivados de ellas.

GARANTÍAS: Conforme a lo establecido en la Ley 23/2003 de 10 de julio de Garantías en la venta de bienes de consumo. Todos los productos contenidos en este catálogo han sido diseñados para uso doméstico, cualquier otro tipo de uso anula la garantía. La garantía no incluirá en ningún caso la instalación ni la puesta en marcha de los aparatos.

REPARACIONES: Deberán ser realizadas por los Servicios de Asistencia Técnica autorizados, integrantes de la red estatal.

Teléfonos de Asistencia Técnica Mepamsa:



902 101 099

935 653 586

CONDICIONES DE PAGO

PRIMERA OPERACIÓN: Hasta la concesión de la oportuna clasificación y riesgo, todas las operaciones serán abonadas mediante pago anticipado.

OPERACIONES SUCESIVAS: El aplazamiento de pago de nuestras facturas será de acuerdo con la clasificación, riesgo y volumen de operación. Transcurridos los vencimientos acordados, quedamos automáticamente autorizados a contabilizar los intereses de demora a razón de un dos por ciento por mes o fracción.

IMPUESTOS: Serán cargados en la factura conforme a la legislación vigente.

RESERVA DE DOMINIO: La mercancía se considerará propiedad de la marca Mepamsa hasta el total pago de la misma por el cliente, teniendo la marca Mepamsa hasta ese momento reserva de dominio.

JURISDICCIÓN: Serán únicamente competentes, en caso de litigio, los Tribunales de Barcelona.

> Precios sin impuestos

> Medidas en cm, salvo excepciones



Avda. Via Augusta 85-87
08174 Sant Cugat del Vallés
Barcelona - Spain

Tel.: 902 499 498 / 935 653 500
Fax: 935 700 294

Servicio de Asistencia Técnica
Tel.: 902 101 099 / 935 653 586