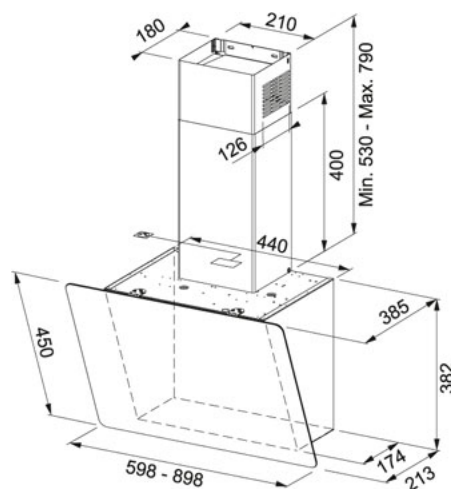


Linea Linea 60 Negro Cristal Negro | 330.0577.463

NAVIGATION : Por Gama de Producto | NAVIGATION : Por Acabado | NAVIGATION : Por Tipo de Instalación | FAMILY : Campanas | PRODUCT LINE : Smart | INSTALLATION TYPE : Pared | SERIE : Linea | MODEL : Linea 60 Negro | FINISH : Cristal Negro



DATOS TÉCNICOS

Tipo	Decorativa
Tipo de campana	Vertical
Ancho	60,00 cm
Número de velocidades	3
Aspiración en Máx. (UNE EN-61591)	560 m3/h
Aspiración en Mín. (UNE EN-61591)	300 m3/h
Pot. Sonora en Máx. (UNE EN-60704-3)	69 dB(A)
Pot. Sonora en Mín. (UNE EN-60704-3)	59 dB(A)
Potencia Máx. (W)	140 W
Voltage	220-240V
Grease filter	OIL-COLLECTOR-ALUMINUM
Salida	Ø 150 mm
Pressure	300,00 Pa
Clase Energética	C
Type of motor	ENERGY-600
Iluminación	LEDS 2x1W