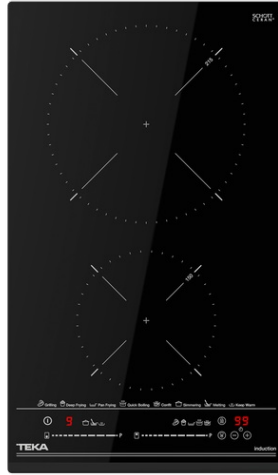


TEKA

IZC 32600 MST Placa modular de inducción de 30 cm con control táctil MultiSlider y 2 zonas de cocinado



Seguridad por
Termopar
integrada



Easy
installation



MultiSlider



Función Power



Función Power
Plus

DESCRIPCIÓN

Placa modular de inducción de 30 cm con control táctil MultiSlider y 2 zonas de cocinado

GAMA

Maestro

COLORES



REFERENCIA

REF. 112510022
EAN. 8434778012019

CARACTERÍSTICAS

Placa de inducción MasterSense

Cristal con bisel frontal

Touch Control Multislíder con sensores acústicos y bloqueo de seguridad (uno para cada placa de cocción)

Función Power Plus

Función STOP & GO

Programador del tiempo de cocción hasta 99 minutos con avisador acústico (posibilidad de programar todas las placas a la vez)

Modo silencio

8 funciones directas: Parrilla, Fritura, Plancha, Hervir, Confitar, Fuego lento, Derretir y Mantener caliente

2 zonas de inducción:

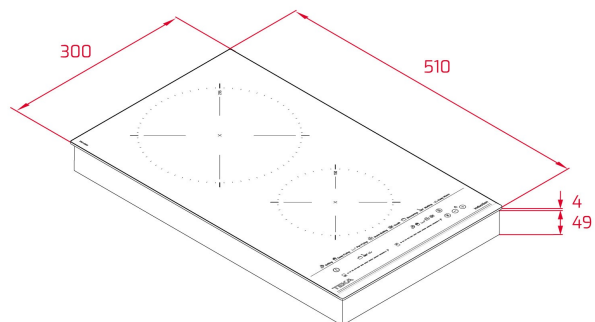
-1 placa de Ø 150 mm

-1 placa de Ø 215 mm con sensores de temperatura

Función Power Plus de máxima potencia en todas las placas inductivas (1.600 W - 3.000 W)

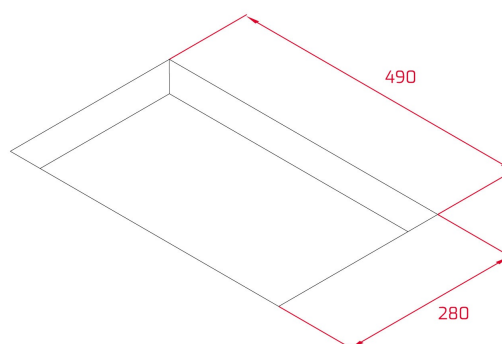
Regulador de potencia

Sistema de instalación Fast-Click



DIMENSIONES

Altura del producto (mm): 53
Anchura del producto (mm):
300
**Profundidad del producto
(mm):** 510
Longitud del producto (mm):
Peso neto (kg): 4,74



ESPECIFICACIONES TÉCNICAS

MEDIDAS DE AJUSTE

Anchura del hueco (mm): 280
Profundidad del hueco (mm): 490
Altura del hueco (cm): 49

CARACTERÍSTICAS

Número de niveles de potencia: 9
Función Grill: Sí
Función plancha: Sí
Función fritura: Sí
Función hervir: Sí
Función fuego lento: Sí
Función derretir: Sí
Función mantener caliente: Sí
Función confitar: Sí
Función de regulación de potencia: Sí

CONEXIÓN ELÉCTRICA

Frecuencia (Hz): 50/60
Fuente de alimentación (V): 220-240
Longitud del cable (cm): 110

Potencia máxima nominal (W) (placa eléctrica): 3600

ZONAS DE COCCIÓN

Número de zonas de cocción: 2

Zona de cocción trasera central - Diámetro (mm): 215

Zona de cocción trasera central - Tipo: Single Zone

Zona de cocción trasera central - Consumo (W): 2100-3000

Zona de cocción frontal central - Diámetro (mm): 150

Zona de cocción frontal central - Tipo: Single Zone

Zona de cocción frontal central - Consumo (W): 1200-1600

SISTEMA DE SEGURIDAD

Indicador de calor residual (placa eléctrica): Sí

Desconexión automática de seguridad (bloqueo automático) (placa eléctrica): Sí

Bloqueo infantil: Sí

ACABADO

Acabado de la superficie: Cristal con bisel frontal

Sistema de fácil instalación: Sí

ACCESORIOS

Kit de unión: Optional

