



## C-2 AG

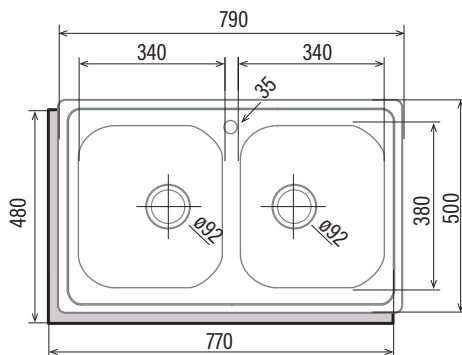
Cod. **02607102** EAN **8422248109055**

- ❑ 2 cubetas cuadradas
- ❑ Instalación en mueble mínimo de 80cm
- ❑ Dimensiones: 79 x 50 cm
- ❑ Profundidad de la cubeta 20cm
- ❑ Base con fondo absorbente
- ❑ Acero inoxidable AISI 304 18/8
- ❑ Válvula canasta 3 1/2"
- ❑ Grosor 0,7mm

### ❑ Accesorios:

Cinta de estanqueidad  
Grapas de fijación  
Tubo rebosadero  
Sifón

Incluye tapa inox para agujero en caso de que el grifo sea de instalación en encimera o pared



<b>Código</b>	02607102
<b>EAN</b>	8422248109055
<b>Modelo</b>	C-2 AG / B
<b>Dimensiones</b>	
Medida de encastre (largo x ancho) [mm]	
Dimensiones (largo x ancho x profundo) [mm]	790x500x200
<b>Características generales</b>	
Tipo	Sobre encimera
Material	Acero inoxidable 304
Grosor de acero [mm]	0,7
Color	Acero
<b>Detalles de cubeta y escurridor</b>	
Cantidad de cubetas	2
Forma de cubeta(s)	Cuadrada
Escurridor	-
Cantidad de escurridores	-
Forma de escurridor	-
Posición de escurridor	-
Orificio para grifería	Si
<b>Accesorios</b>	
Tipo válvula de desagüe	Redonda 3 1/2"
Número de válvulas de desagüe	2
Tubo rebosadero	Sí