

Serie | 6, Frigorífico combinado de libre instalación, Acabado en cristal, 203 x 60 cm, Negro KGN39LBCF



Frigorífico combi con cajón VitaFresh: conserva tus alimentos frescos durante más tiempo.

- **NoFrost:** no pierdas más tiempo descongelando el frigorífico.
- **VitaFresh XXL 0 °C:** conserva los alimentos frescos durante más tiempo en los cajones extragrandes con regulación de la temperatura y la humedad.
- **2 circuitos de frío independientes:** control independiente del frigorífico y del congelador - evita la transferencia de olores.
- Metal MultiAir Flow para la óptima distribución de temperatura en el interior
- **Flexibilidad Interior:** ajusta el interior del frigorífico a tus necesidades gracias a la posibilidad de modificar la ubicación de las bandejas y balcones .

Datos técnicos

Clase de eficiencia energética: C
 Promedio anual de consumo de energía en kilovatios hora por año (kWh/a): 162 kWh/annum
 Suma de volúmenes de compartimentos de congelador: 103 l
 Suma de volúmenes de compartimentos de abatidor: 260 l
 Emisiones de ruido aéreo: 35 dB(A) re 1 pW
 Clase de emisiones de ruido aéreo: B
 Tipo de construcción: Independiente
 Opción de puerta panelable: No posible
 Anchura del producto: 600 mm
 Fondo del aparato sin tirador: 665 mm
 Peso neto: 73,8 kg
 Intensidad corriente eléctrica: 10 A
 Bisagra de la puerta: Derecha reversible
 Tensión: 220-240 V
 Frecuencia: 50 Hz
 Certificaciones de homologación: CE, VDE
 Longitud del cable de alimentación eléctrica: 240 cm
 Autonomía en caso de corte de la corriente: 15 h
 Nº de motocompresores: 1
 Nº de sistemas de frío independientes: 2
 Ventilador interior sección frigorífico: No
 Puerta reversible: Si
 Nº de bandejas ajustables en el compartimento frigorífico: 3
 Estantes para botellas: Si
 Tipo de instalación: N/A

Accesorios incluidos

3 x Huevera
 1 x Bandeja cubitera



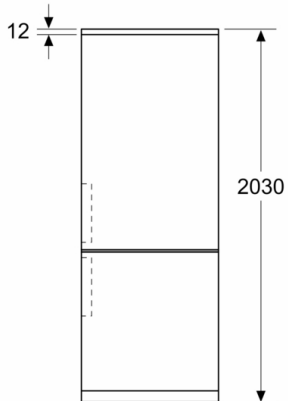
Serie | 6, Frigorífico combinado de libre instalación, Acabado en cristal, 203 x 60 cm, Negro KGN39LBCF

Frigorífico combi con cajón VitaFresh: conserva tus alimentos frescos durante más tiempo.

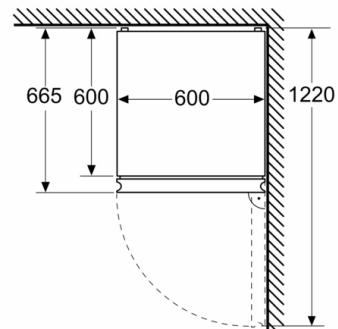
- Clase de eficiencia energética: C, dentro del rango de A (más eficiente) a G (menos eficiente)
- Regulación independiente de temperatura en el frigorífico y congelador
- Visualización de la temperatura mediante LED
- Refrigeración "Súper" con desconexión automática
- Congelación "Súper" con autodesconexión
- Alarma óptica y acústica de puerta abierta
- Señal acústica y óptica de avería y temperatura
- Funciones especiales: Eco
- Doble Multi Air-Flow
- Panel trasero interior con diseño metalizado y MultiAirFlow
- Cajón VitaFresh con regulador de humedad para frutas y verduras: regula la humedad en función del tipo de alimento
Cajón VitaFresh ◀0°C▶ para carnes y pescados
- Iluminación interior LED, y además, con efecto SoftStart
- Bandejas de cristal EasyAccess con topes de seguridad
- Bandejas cristal divisibles
- Botellero cromado
- Tiradores laterales integrados
- Volumen útil total: 363 l
- Capacidad de congelación 24h: 10 kg
- Consumo anual de energía: 162 kWh/a
- Capacidad de congelación: 10 kg/24 horas
- Muy silencioso : 35 dB
- Dimensiones del aparato (alto x ancho x fondo sin tirador): 203 x 60 x 66.5 cm
- Puerta reversible
- Posibilidad de unión de dos aparatos con el accesorio de unión correspondiente
- Autonomía: 15 horas

**Serie | 6, Frigorífico combinado de libre
instalación, Acabado en cristal, 203 x 60 cm,
Negro
KGN39LBCF**

Dimensiones en mm



Dimensiones en mm



Dimensiones en mm

