

Serie 6, Lavadora de carga frontal, 9 kg, Acero inoxidable WGG1420XES



Resultados perfectos con el mínimo consumo de energía y agua, gracias a la clase energética A y ActiveWater Plus.

- **Mejor eficiencia energética, clase A:** ahorra energía.
- **Hygiene Plus:** lavado higiénico, matando los gérmenes de manera efectiva incluso a 40°.
- **AntiManchas:** elimina eficazmente cuatro tipos de manchas comunes.
- **Motor EcoSilence™:** funcionamiento silencioso y de bajo consumo, con una garantía de 10 años.
- **SpeedPerfect:** limpieza perfecta hasta en un 65 % menos de tiempo*.

Datos técnicos

Clase de eficiencia energética: A

Ponderación de consumo de energía en kWh por 100 ciclos de lavado del programa eco 40-60: 46 kWh

Capacidad máxima en kg: 9,0 kg

Consumo de agua del programa eco en litros por ciclo: 48 l

Duración del programa eco 40-60 en horas y minutos a capacidad nominal: 3:48 h

Eficiencia de centrifugado-secado del programa eco 40-60: B

Clase de emisiones de ruido aéreo: A

Emisiones de ruido aéreo: 71 dB(A) re 1 pW

Tipo de construcción: Independiente

Altura de la encimera extraíble: -2 mm

Dimensiones del aparato: alto x ancho x fondo (sin puerta): 848 x 598 x 590 mm

Peso neto: 73,5 kg

Potencia de conexión: 2300 W

Intensidad corriente eléctrica: 10 A

Tensión: 220-240 V

Frecuencia: 50-60 Hz

Longitud del cable de alimentación eléctrica: 160 cm

Bisagra de la puerta: Izquierda

Ruedas de desplazamiento: No

Código EAN: 4242005349746

Tipo de instalación: Libre instalación



Accesorios opcionales

WMZ2381 : ACCESORIO LAVADORA



4 242005 349746

Serie 6, Lavadora de carga frontal, 9 kg, , Acero inoxidable WGG1420XES

Resultados perfectos con el mínimo consumo de energía y agua, gracias a la clase energética A y ActiveWater Plus.

*** Comparando la duración del programa Sintéticos 40°C y el mismo programa con la función SpeedPerfect activada.

¹ Dentro del rango de A (más eficiente) a G (menos eficiente)

² Consumo de energía por 100 ciclos (con el programa Eco 40-60)

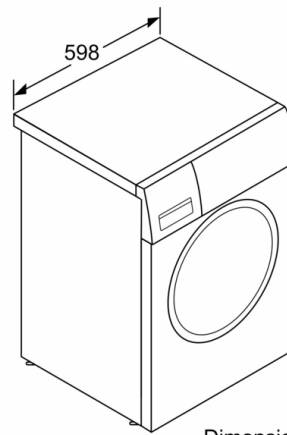
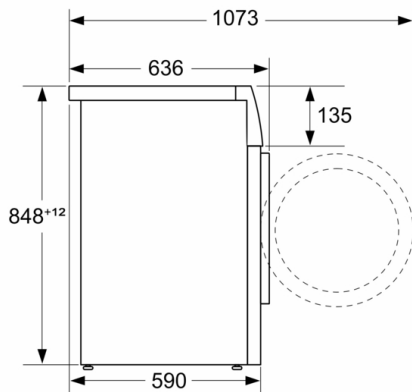
³ Consumo de agua ponderado por ciclo (con el programa Eco 40-60)

* Los valores son redondeados

- Capacidad: 9 kg
- Clase de eficiencia energética¹: A
- Consumo de energía² / Consumo de agua³: 46 kWh / 48 litros
- Velocidad máx. de centrifugado: 1200 r.p.m.
- Programas especiales: Limpieza de tambor, Ropa oscura, Desaguar / Centrifugar, Mix, Sport, aclarado, Rápido 15/30 min
- Motor EcoSilence, eficiente y silencioso. 10 años de garantía
- ActiveWater Plus: consumo eficiente y sostenible del agua incluso con cargas pequeñas gracias a la detección automática de carga
- SpeedPerfect: los mejores resultados de lavado hasta en la mitad de tiempo.
- Función AntiManchas: 4 tipos de manchas
- Funciones: Fácil plancha, Selección de manchas, Agua Extra, Selección de temperatura, SpeedPerfect, Inicio/Pausa+Carga/Exclusión de centrifugado
- Función Pausa+Carga para prendas olvidadas
- Display LED touch con indicador de carga
- Hygiene Plus: lavar la ropa y matar los gérmenes de manera efectiva
- Volumen del tambor: 63 litros
- Iluminación interior del tambor
- Tambor VarioDrum con palas asimétricas para un lavado eficiente y cuidadoso con las prendas.
- Recordatorio de limpieza de tambor
- Función Pausa+Carga para prendas olvidadas
- Puerta de 32 cm de diámetro, Silver-inox, negro-gris con 165° apertura de la puerta
- Paneles antivibración
- Reconocimiento de espuma.
- Sistema automático de distribución de ropa: 3G
- Bloqueo de seguridad para niños
- Cubeta de detergente autolimpiante
- Posibilidad de instalación bajo encimera en muebles de altura 85 cm o más
- Dimensiones (alto x ancho): 84.8 cm x 59.8 cm
- Fondo del aparato: 59.0 cm
- Profundidad de la lavadora, sin incluir la puerta: 63.6 cm
- Nivel de ruido: 71 dB (A) re 1 pW
- Eficiencia nivel de ruido: A

**Serie 6, Lavadora de carga frontal, 9 kg, ,
Acero inoxidable
WGG1420XES**

Dimensiones en mm



Dimensiones en mm