

**Serie | 6, Lavadora de carga frontal, 9 kg, 1200 rpm  
WUU24T6XES**



**Lavadora de tapa baja desmontable con motor EcoSilence: silenciosa y eficiente con los mejores resultados de lavado y mejor cuidado de las prendas.**

- **Mejor eficiencia energética, clase A:** ahorra energía.
- **Motor EcoSilence™:** funcionamiento silencioso y de bajo consumo, con una garantía de 10 años.
- **Hygiene Plus:** lavado higiénico, matando los gérmenes de manera efectiva incluso a 40°.
- **SpeedPerfect:** limpieza perfecta hasta en un 65 % menos de tiempo\*.
- **Tambor WaveDrum:** tratamiento más delicado de la ropa gracias a su estructura especial.

**Datos técnicos**

Clase de eficiencia energética: A  
Ponderación de consumo de energía en kWh por 100 ciclos de lavado del programa eco 40-60: 46 kWh  
Capacidad máxima en kg: 9,0 kg  
Consumo de agua del programa eco en litros por ciclo: 48 l  
Duración del programa eco 40-60 en horas y minutos a capacidad nominal: 3:48 h  
Eficiencia de centrifugado-secado del programa eco 40-60: B  
Clase de emisiones de ruido aéreo: A  
Emisiones de ruido aéreo: 71 dB(A) re 1 pW  
Tipo de construcción: Independiente  
Altura de la encimera extraíble: 25 mm  
Dimensiones del aparato: alto x ancho x fondo (sin puerta): 845 x 598 x 599 mm  
Peso neto: 73,5 kg  
Potencia de conexión: 2300 W  
Intensidad corriente eléctrica: 10 A  
Tensión: 220-240 V  
Frecuencia: 50-60 Hz  
Certificaciones de homologación: CE, VDE  
Longitud del cable de alimentación eléctrica: 160 cm  
Bisagra de la puerta: Izquierda  
Ruedas de desplazamiento: No  
Código EAN: 4242005318483  
Tipo de instalación: Encastrable bajo encimera

**Accesorios opcionales**

WMZ20430 : ACCESORIO LAVADORA  
WMZ2381 : ACCESORIO LAVADORA



4 242005 318483

## Serie | 6, Lavadora de carga frontal, 9 kg, 1200 rpm WUU24T6XES

\*\*\* Comparando la duración del programa Sintéticos 40°C y el mismo programa con la función SpeedPerfect activada.

### Lavadora de tapa baja desmontable con motor EcoSilence: silenciosa y eficiente con los mejores resultados de lavado y mejor cuidado de las prendas.

- Clase de eficiencia energética<sup>1</sup>: A
- Consumo de energía<sup>2</sup> / Consumo de agua<sup>3</sup>: 46 kWh / 48 litros
- Capacidad: 9 kg
- Velocidad máx. de centrifugado: 1200 r.p.m.
- Programas especiales: Limpieza de tambor, Ropa oscura, Camisas/Blusas, Desaguar / Centrifugar, Mix, Sport, aclarado, Edredones, Rápido 15/30 min
- SpeedPerfect: los mejores resultados de lavado hasta en la mitad de tiempo.
- Funciones: Fácil plancha, Selección de temperatura, SpeedPerfect, Prelavado, Inicio/Pausa+Carga/Exclusión de centrifugado
- Función Pausa+Carga para prendas olvidadas
- Display LED touch totalmente táctil con recomendación de carga
- Volumen del tambor: 63 litros
- Iluminación interior del tambor
- Tambor VarioDrum con palas asimétricas para un lavado eficiente y cuidadoso con las prendas.
- Recordatorio de limpieza de tambor
- Función Pausa+Carga para prendas olvidadas
- Motor EcoSilence, eficiente y silencioso. 10 años de garantía
- ActiveWater Plus: consumo eficiente y sostenible del agua incluso con cargas pequeñas gracias a la detección automática de carga
- Paneles antivibración
- Protección múltiple de agua
- Reconocimiento de espuma.
- Sistema automático de distribución de ropa: 3G
- Bloqueo de seguridad para niños
- Cubeta de detergente autolimpiante
- Nivel de ruido: 71 dB (A) re 1 pW
- Eficiencia nivel de ruido: A
- Posibilidad de instalación bajo encimera en muebles de altura 82 cm o más
- Dimensiones (alto x ancho): 84.5 cm x 59.8 cm
- Fondo del aparato: 59.9 cm

<sup>1</sup> Dentro del rango de A (más eficiente) a G (menos eficiente)

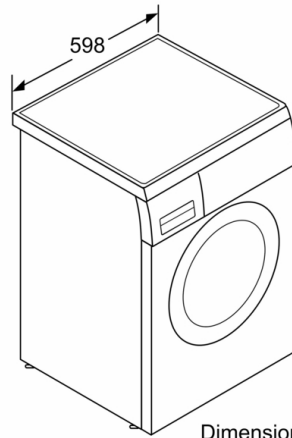
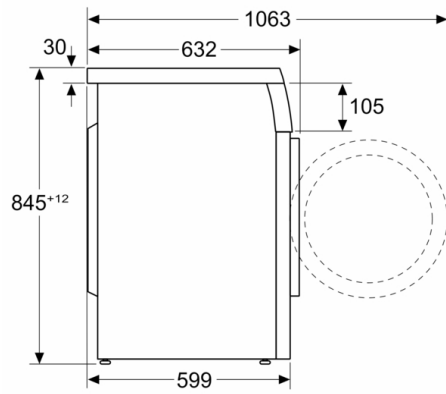
<sup>2</sup> Consumo de energía por 100 ciclos (con el programa Eco 40-60)

<sup>3</sup> Consumo de agua ponderado por ciclo (con el programa Eco 40-60)

\* Los valores son redondeados

**Serie | 6, Lavadora de carga frontal, 9 kg,  
1200 rpm  
WUU24T6XES**

Dimensiones en mm



Dimensiones en mm