

Lavadora de carga frontal, 9 kg, 1200 rpm
3TS993XT



3TS993XT

- Clase de eficiencia energética A (dentro del rango de A a G)*
- Motor ExtraSilencio con 10 años de garantía
- AquaControl Plus: ajuste de la entrada de agua en función de la carga para obtener los mejores resultados con el mínimo consumo de agua
- Capacidad: 9 kg.
- Selección de centrifugado de 1200 a 400 r.p.m.** con exclusión de centrifugado final.
- Función Más rápido: hasta un 65% menos de tiempo.
- Display LED táctil de gran tamaño con recomendación de carga.
- Indicación de tiempo restante, estado de programa y fin diferido hasta 24 h.
- Programas especiales: Higiene, Súper rápido 15/30 min., Rápido/mix, Camisas, Ropa impermeable, Ropa oscura, Edredones sintéticos, Limpieza del tambor.
- Funciones: Prelavado, Menos plancha, Selección de temperatura, Reducción de centrifugado.
- Función Pausa+carga: apertura de la puerta durante el ciclo de lavado.
- Sistema automático de distribución de ropa: Sensor 3G.
- Cubeta de detergente autolimpiante.
- Tambor VarioSoft con palas asimétricas.
- Paneles laterales antivibración.
- Protección múltiple de agua.
- Bloqueo de seguridad para niños.
- Posibilidad de instalación bajo encimera en muebles de altura 82 cm o más

Accesorios opcionales

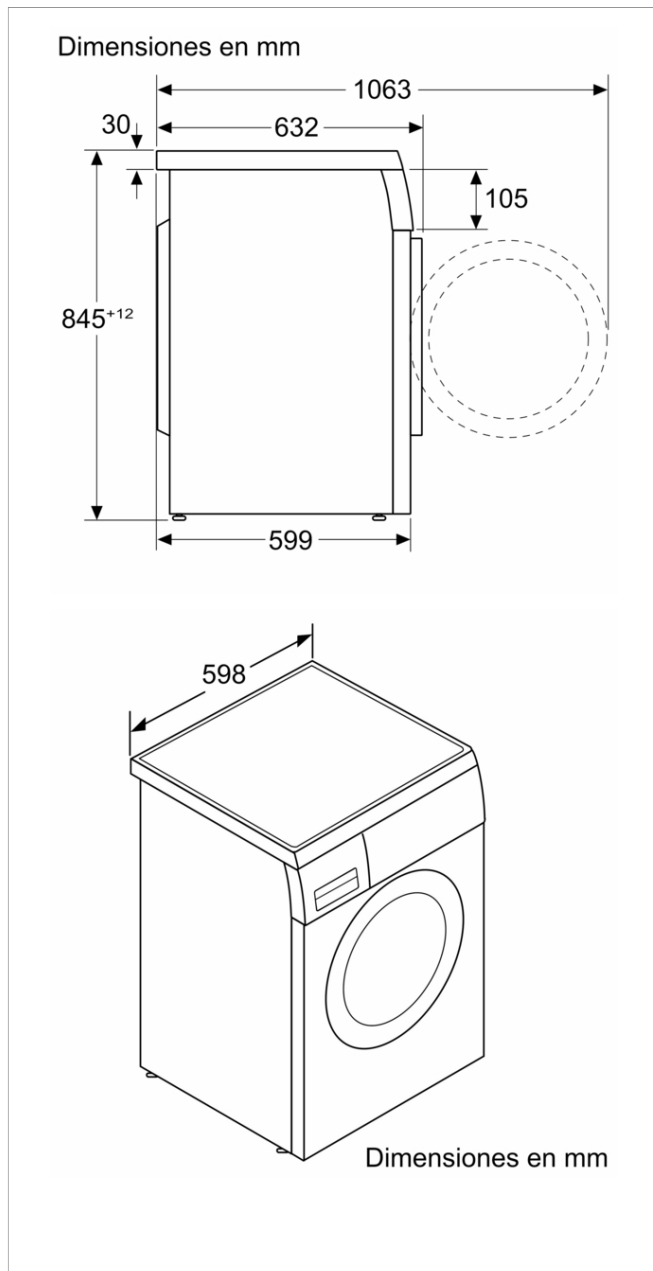
WMZ20430 ACCESORIO LAVADORA

WMZ2381 ACCESORIO LAVADORA

Accesorios incluidos

4242006302276

**Lavadora de carga frontal, 9 kg, 1200 rpm
3TS993XT**



Características

Clase de eficiencia energética: A
 Ponderación de consumo de energía en kWh por 100 ciclos de lavado del programa eco 40-60: 46 kWh
 Capacidad máxima en kg: 9,0 kg
 Consumo de agua del programa eco en litros por ciclo: 48 l
 Duración del programa eco 40-60 en horas y minutos a capacidad nominal: 3:48 h
 Eficiencia de centrifugado-secado del programa eco 40-60: B
 Clase de emisiones de ruido aéreo: A
 Emisiones de ruido aéreo: 71 dB(A) re 1 pW
 Tipo de construcción: Independiente
 Altura de la encimera extraíble: 25 mm
 Dimensiones del aparato: alto x ancho x fondo (sin puerta): 845 x 598 x 599 mm
 Peso neto: 73,5 kg
 Potencia de conexión: 2300 W
 Intensidad corriente eléctrica: 10 A
 Tensión: 220-240 V
 Frecuencia: 50-60 Hz
 Certificaciones de homologación: CE, VDE
 Longitud del cable de alimentación eléctrica: 160 cm
 Bisagra de la puerta: Izquierda
 Ruedas de desplazamiento: No
 Consumo eléctrico standby/red. Consultar el manual de instrucciones sobre cómo desactivar el módulo WiFi.: W
 Temporizador en espera/red: min
 Código EAN: 4242006302276
 Repair index:
 Tipo de instalación: Encastrable bajo encimera

Características de consumo y conexión

2022-04-16