

Microondas integrable, 50 x 38 cm, Acero inoxidable  
3CG5142X3



### **3CG5142X3**

#### **Tipos de calentamiento**

- 5 niveles de potencia del microondas: máximo 800 W
- Potencia del grill de 1.000 W.
- Grill combinable con las potencias de microondas: 90 W, 180 W, 360 W
- Microondas y grill utilizables de modo independiente o en combinación.
- Capacidad: 20 l.
- Asistente de limpieza Aqualisis
- Reloj electrónico con programación de paro de cocción.
- mandos giratorios
- Iluminación interior LED
- Plato giratorio de 27 cm de diámetro
- izquierda
- Tecla de apertura

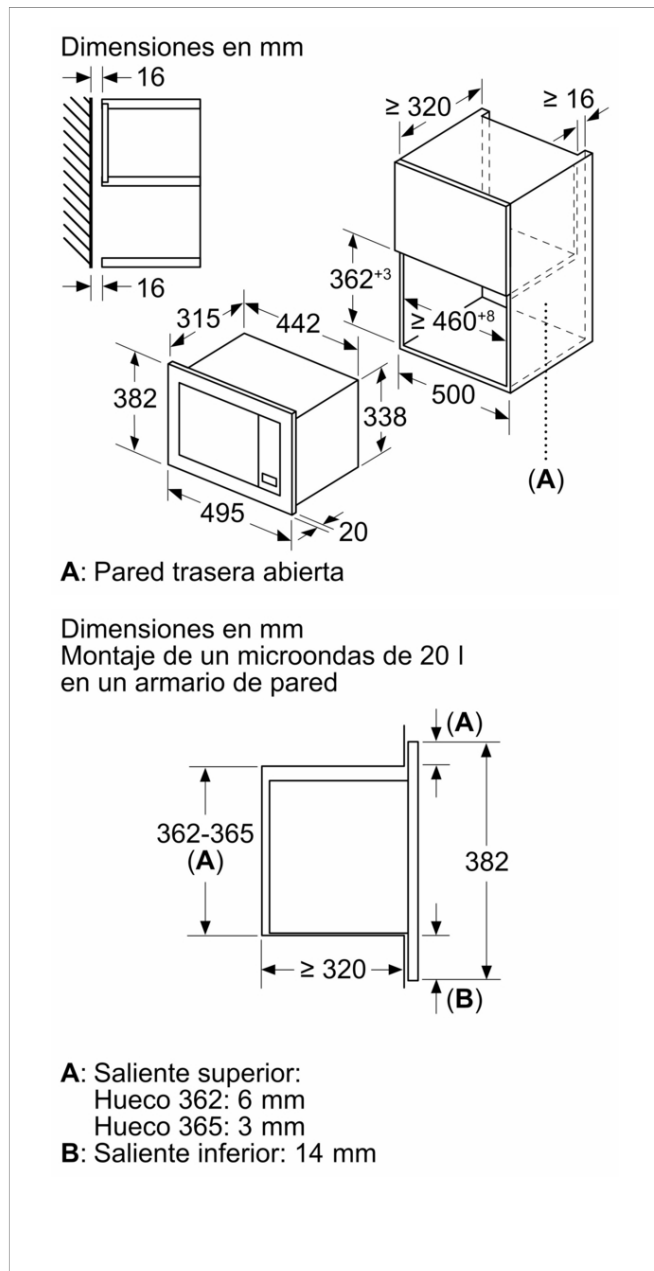
#### **Medidas**

- Dimensiones del aparato (alto x ancho x fondo): 382 mm x 495 mm x 335 mm
- Dimensiones de encastre (alto x ancho x fondo): 362 mm-365 mm x 460 mm-468 mm x 320 mm
- Consultar y respetar las dimensiones de encastre facilitadas en el manual de instalación

#### **Accesorios incluidos**

**4242006299422**

**Microondas integrable, 50 x 38 cm, Acero inoxidable  
3CG5142X3**



**Características**

**Tipo de horno microondas:** Microondas  
**Tipo de control:** Electrónica  
**Color del frontal:** Acero inoxidable  
**Dimensiones cavidad (alto, ancho, fondo):** 180 x 280 x 300 mm  
**Certificaciones de homologacion:** CE  
**Longitud del cable de alimentación eléctrica:** 130 cm  
**Peso neto:** 14,3 kg  
**Peso bruto:** 16,6 kg  
**Código EAN:** 4242006299422  
**Potencia máxima de las microondas:** 800 W  
**Potencia de conexión:** 1270 W  
**Intensidad corriente eléctrica:** 10 A  
**Tensión:** 220-230 V  
**Frecuencia:** 50 Hz  
**Tipo de enchufe:** Schuko con conexión a tierra  
**Dimensiones cavidad (alto, ancho, fondo):** 180 x 280 x 300 mm

**Características de consumo y conexión**

2022-04-02