

**iQ500, Lavadora integrable, 7 kg, 1200 r.p.m.
WI12W326ES**



Lavadora totalmente integrable con motor iQdrive para un funcionamiento extremadamente eficiente.

- ✓ Motor iQdrive con 10 años de garantía: duradero, silencioso. Resultados perfectos con bajo consumo.
- ✓ varioSpeed: acorta los programas o lava en solo 15 minutos.
- ✓ Tecnología waterPerfect: sensores que controlan el consumo de agua en función de la carga.
- ✓ Tambor waveDrum para el cuidado de la ropa.

Equipamiento

Datos técnicos

Clase de eficiencia energética: C
 Ponderación de consumo de energía en kWh por 100 ciclos de lavado del programa eco 40-60: 59 kWh
 Capacidad máxima en kg: 7,0 kg
 Consumo de agua del programa eco en litros por ciclo: 43 l
 Duración del programa eco 40-60 en horas y minutos a capacidad nominal: 3:10 h
 Eficiencia de centrifugado-secado del programa eco 40-60: B
 Clase de emisiones de ruido aéreo: A
 Emisiones de ruido aéreo: 64 dB(A) re 1 pW
 Tipo de construcción: Integrable
 Altura de la encimera extraíble: -2 mm
 Dimensiones del aparato: alto x ancho x fondo (sin puerta): 818 x 596 x 544 mm
 Peso neto: 70,8 kg
 Potencia de conexión: 2300 W
 Intensidad corriente eléctrica: 10 A
 Tensión: 220-240 V
 Frecuencia: 50 Hz
 Longitud del cable de alimentación eléctrica: 210,0 cm
 Bisagra de la puerta: Izquierda
 Ruedas de desplazamiento: No
 Código EAN: 4242003923061
 Tipo de instalación: Totalmente integrable



4 242003 923061

**iQ500, Lavadora integrable, 7 kg, 1200 r.p.m.
WI12W326ES**

Equipamiento

Prestaciones

- Motor iQdrive con 10 años de garantía
- Capacidad: 7 kg
- Velocidad máx. de centrifugado: 1200 r.p.m.
- Sensor 3G
- Display LED con recomendación de carga, indicación de tiempo restante, estado de programa y fin diferido hasta 24 horas
- Programas especiales: camisas/business, desaguado/centrifugado, mix, aclarado, express 15/30 min
- Función varioSpeed: permite lavar hasta un 65% más rápido con resultados perfectos
- Función pausa+carga: añade prendas olvidadas durante el ciclo de lavado
- Funciones, Fin diferido hasta 24 h, varioSpeed, inicio/pausa+carga, reducción de velocidad de centrifugado/exclusión del centrifugado

Equipamiento y seguridad

- Sistema Cardan: ajuste frontal de nivelación
- Aqua Protection Plus
- Paneles laterales antivibración
- Posibilidad de instalación de puerta del mueble tanto a la derecha como a la izquierda
- Sistema AquaStop

Consumos

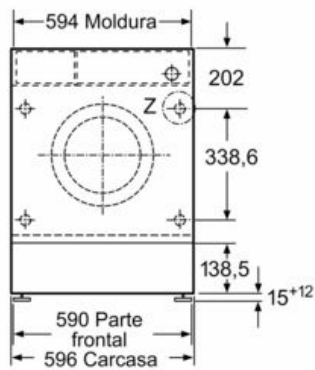
- Clase de eficiencia energética¹: C
- Consumo de energía² / Consumo de agua³: 59 kWh / 43 litros
- Nivel de ruido: 64 dB (A) re 1 pW

Medidas

- Dimensiones (alto x ancho): 81.8 cm x 59.6 cm
- Fondo del aparato: 54.4 cm
- Profundidad de la lavadora, sin incluir la puerta: 57.4 cm
- Profundidad de la lavadora con la puerta abierta: 95.6 cm

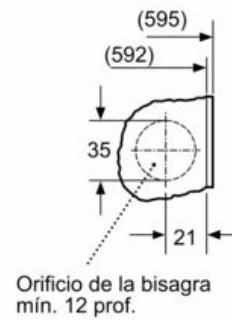
**iQ500, Lavadora integrable, 7 kg, 1200 r.p.m.
WI12W326ES**

Dibujos acotados



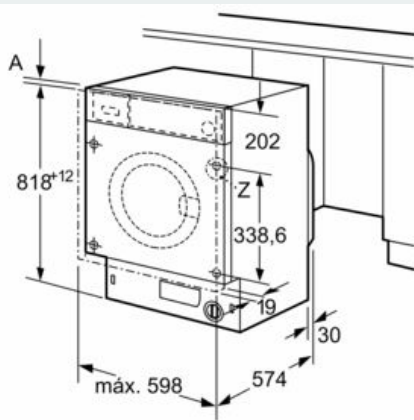
Dimensiones en mm

Detalle Z

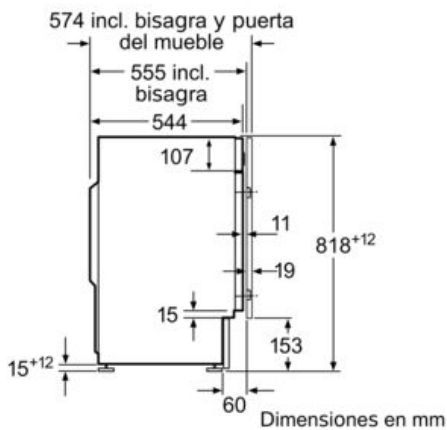


Orificio de la bisagra
mín. 12 prof.

Dimensiones en mm



Dimensiones en mm



Dimensiones en mm