

Horno Multifunción Pirólítico BBIM13300XPSE

Serie b300

AERoPerfect™



AERoPerfect™



**Limpieza
Pirólítica**



Rail Telescópico



SteamShine®

Tecnologías

- **AeroPerfect™**: Perfecta distribución del aire caliente, platos cocinados a la perfección.
- **Limpieza Pirólítica**: Limpieza automática del horno gracias a altas temperaturas que transforman las grasa y suciedad en cenizas.
- **Rail telescópico** Te permiten retirar de forma segura y sencilla las bandejas pesadas del horno.
- **SteamShine®**: Gracias al poder del vapor consigue una limpieza fácil de tu horno sin necesidad de frotar ni usar productos químicos.
- **Cierre suave**: El sistema de cierre suave permite que la puerta cierre sin golpes sin necesidad de acompañarla.
- **Cocción 3D**: El aporte de calor de una resistencia circular alrededor del ventilador hacen que la cocción en tu horno adquiera otra dimensión.
- **Mandos ocultables** Oculta los mandos de control del panel para tener la cocina limpia y lisa incluso mientras cocinas.

Características técnicas

- Potencia eléctrica total 2500 W
- Dimensiones (Alto x Ancho x Fondo) en cm:
59,5 x 59,4 x 56,7

Prestaciones

- Horno Multifunción 3D
- Pirólisis
- 9 Funciones:
 - Cocción convencional
 - Cocción con ventilador asistido
 - Cocción inferior
 - Calentamiento con ventilador
 - Grill eléctrico
 - Calentamiento con ventilador ECO
 - Cocción 3D
 - Limpieza por Pirólisis
- Pantalla con reloj Touch Control
- 3 bandejas; profunda, estándar y rejilla.

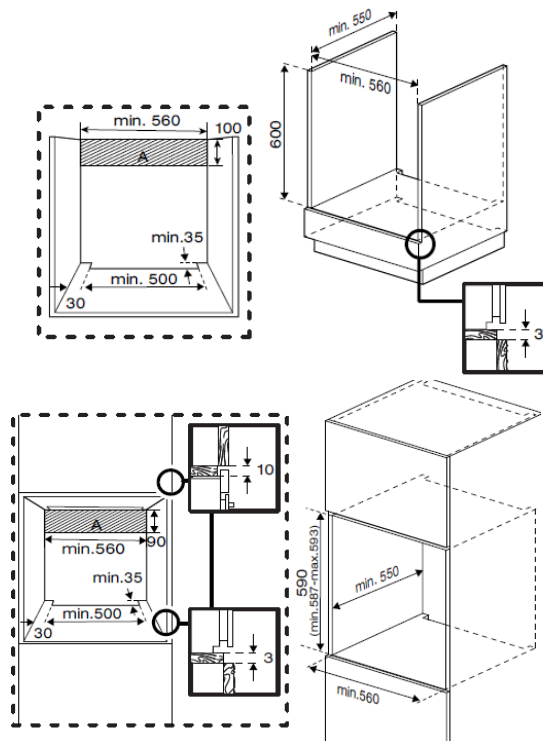
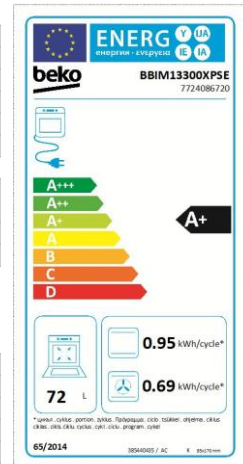
EAN: 8690842408380

SKU: 7724086720



| | |
|----------------------------------|--------------------------------|
| Modelo | BBIM13300XPSE |
| Tipo de panel | Cristal + Inox |
| Tipo de horno | Cocción Multifunción |
| Funciones de cocción | 9 Funciones |
| Display/Temporizador | Display Touch Control y mandos |
| Cocción asistida por vapor | - |
| Cocción 3D | Sí |
| Booster | - |
| Descongelación | Sí |
| Tipo de grill | Eléctrico |
| Sistema de limpieza | |
| Pirólisis | Sí |
| SteamShine | Sí |
| Catalítico - pared posterior | - |
| Catalítico - paredes laterales | - |
| Características panel y puerta | |
| Mandos ocultables | Sí |
| Bloqueo de display | Sí |
| Ajuste del brillo del display | Sí |
| Cierre suave | Sí |
| Núm. de cristales en puerta | 4 |
| Tipo de puerta | Cristal desmontable |
| Bloqueo de puerta | Sí |
| Luz interior | Sí |
| Accesorios | |
| Rail telescópico | 1 |
| Niveles de cocción | 5 Niveles |
| Bandeja profunda | 1 |
| Bandeja pastelería | - |
| Bandeja estándar | 1 |
| Parrilla | 1 |
| Funciones de cocción | |
| Cocción convencional | Sí |
| Cocción con ventilador asistido | Sí |
| Cocción inferior | Sí |
| Calentamiento con ventilador | Sí |
| Grill con ventilador | - |
| Grill eléctrico | Sí |
| Grill suave | - |
| Grill suave con ventilador | - |
| Descongelación | - |
| Calentamiento con ventilador ECO | Sí |
| Cocción 3D | Sí |
| Cocción a baja temperatura | - |
| Mantener en caliente | - |
| Cocción de pizza | - |
| Limpieza por Pirólisis | Sí |
| Pirólisis ECO | - |
| Ventilador de enfriamiento | Sí |

| | |
|---|-------------------------------|
| Consumos | |
| Fuente de calor | Eléctrica |
| Volumen (l) | 72 |
| Índice de Eficiencia Energética | 81,2 |
| Clase de Eficiencia Energética | A+ |
| Consumo energético convencional (kWh) | 0.95 |
| Consumo energético aire forzado (kWh) | 0.69 |
| Conexiones eléctricas | |
| Potencia eléctrica Total (W) | 2500 watts [joules/second] |
| Voltaje (V) | 220-240 |
| Frecuencia (Hz) | 50 |
| Dimensiones | |
| Dimensiones nicho encastre en torre (AxFxAl) | 56x55x59 |
| Dimensiones nicho encastre bajo encimera (AxFxAl) | 56x55x60 |
| Fondo (cm) | 56,7 |
| Ancho (cm) | 59,4 |
| Alto (cm) | 59,5 |
| Peso (cm) | 36.800 |
| Fondo - Empaquetado (cm) | 66 |
| Ancho - Empaquetado (cm) | 66 |
| Alto - Empaquetado (cm) | 65,5 |
| Peso - Empaquetado (cm) | 39.200 |
| Código EAN | 8690842408380 |
| Código SAP | 7724086720 |



Contenido extra

- [Producto](#)
- [Marketing](#)
- [E-catálogo](#)

Diseño y especificaciones técnicas podrán ser modificadas sin previo aviso

**EAN: 8690842408380
SKU: 7724086720**