

Horno Multifunción Piroclítico BBIE12300XP

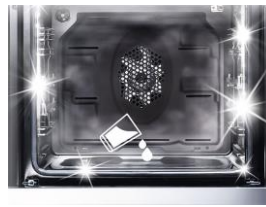
AEROperfect™



AEROperfect™



**Limpieza
Piroclítica**



SteamShine®

Tecnologías

- **AeroPerfect™**: Perfecta distribución del aire caliente, platos cocinados a la perfección.
- **Limpieza Piroclítica**: Limpieza automática del horno gracias a altas temperaturas que transforman las grasa y suciedad en cenizas.
- **SteamShine®**: Gracias al poder del vapor consigue una limpieza fácil de tu horno sin necesidad de frotar ni usar productos químicos.

Prestaciones

- Horno Multifunción con ventilador asistido
- Pirólisis
- 9 Funciones:
 - Cocción convencional
 - Cocción con ventilador asistido
 - Cocción inferior
 - Grill eléctrico
 - Grill suave con ventilador
 - Descongelación
 - Mantener en caliente
 - Limpieza por Pirólisis
 - Luz interior
- Pantalla con reloj Touch Control
- 2 bandejas, estándar y rejilla.

Características técnicas

- Potencia eléctrica total 3300 W
- Dimensiones (Alto x Ancho x Fondo) en cm:
59,5 x 59,4 x 56,7

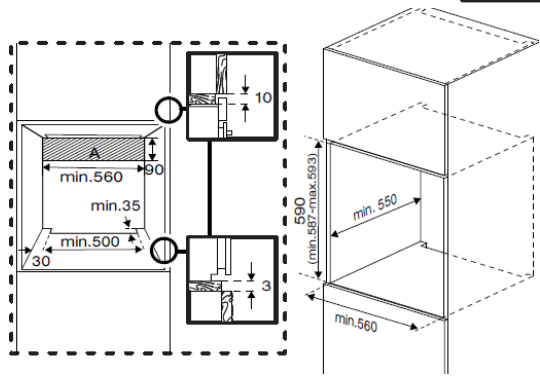
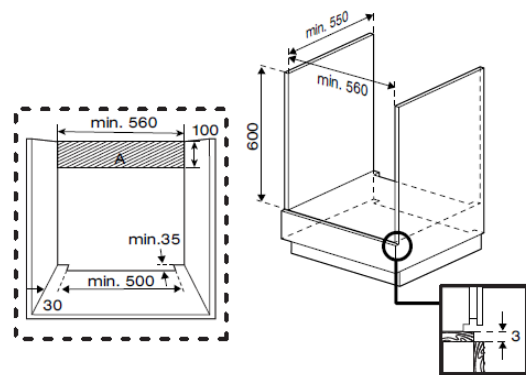
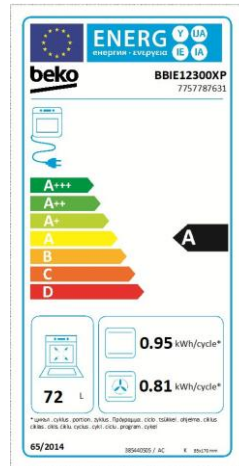
EAN: 8690842294297

SKU: 7757787631



Modelo	BBIE12300XP
Tipo de panel	Inox
Tipo de horno	Cocción Multifunción con ventilador asistido
Funciones de cocción	9 Funciones
Display/Temporizador	Display Touch Control y mandos
Cocción asistida por vapor	-
Cocción 3D	-
Booster	-
Descongelación	Sí
Tipo de grill	Eléctrico
Sistema de limpieza	
Pirólisis	Sí
SteamShine	Sí
Catalítico - pared posterior	-
Catalítico - paredes laterales	-
Características panel y puerta	
Mandos ocultables	-
Bloqueo de display	Sí
Ajuste del brillo del display	Sí
Cierre suave	-
Núm. de cristales en puerta	4
Tipo de puerta	Cristal desmontable
Bloqueo de puerta	Sí
Luz interior	Sí
Accesorios	
Rail telescópico	-
Alturas de cocción	5 Niveles
Bandeja profunda	-
Bandeja pastelera	-
Bandeja estándar	1
Parrilla	1
Funciones de cocción	
Cocción convencional	Sí
Cocción con ventilador asistido	Sí
Cocción inferior	Sí
Calentamiento con ventilador	-
Grill con ventilador	-
Grill eléctrico	Sí
Grill suave	-
Grill suave con ventilador	Sí
Descongelación	Sí
Calentamiento con ventilador ECO	-
Cocción 3D	-
Cocción a baja temperatura	-
Mantener en caliente	Sí
Cocción de pizza	-
Limpieza por Pirólisis	Sí
Pirólisis ECO	Sí
Luz interior	Sí
Ventilador de enfriamiento	Sí

Consumos	
Fuente de calor	Eléctrica
Volumen (l)	72
Índice de Eficiencia Energética	95,3
Clase de Eficiencia Energética	A
Consumo energético convencional (kWh)	0.95
Consumo energético aire forzado (kWh)	0.81
Conexiones eléctricas	
Potencia eléctrica Total (W)	3300 watts [joules/second]
Voltaje (V)	220-240
Frecuencia (Hz)	50
Dimensiones	
Dimensiones nicho encastre en torre (AxFxAl)	56x55x59
Dimensiones nicho encastre bajo encimera (AxFxAl)	56x55x60
Fondo (cm)	56,7
Ancho (cm)	59,4
Alto (cm)	59,5
Peso (cm)	35.700
Fondo - Empaquetado (cm)	66
Ancho - Empaquetado (cm)	66
Alto - Empaquetado (cm)	65,5
Peso - Empaquetado (cm)	39.000
Código EAN	8690842294297
Código SAP	7757787631



AeroPerfect™

Limpieza Piroclítica

SteamShine®

Diseño y especificaciones técnicas podrán ser modificadas sin previo aviso

EAN: 8690842294297
SKU: 7757787631