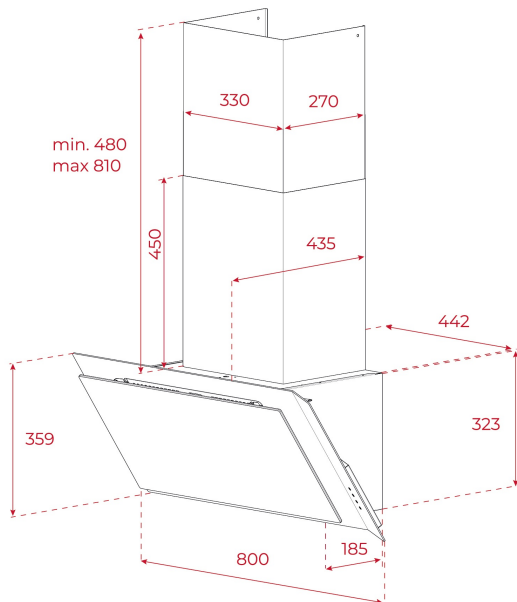




Fresh AIR



LED

Aspiración  
perimetralProgramador  
de tiempo  
de  
aspiración

## REFERENCIA

REF: 112930056

EAN: 8434778022018

## CARACTERÍSTICAS

Edición especial Infinity G1  
 Diseñado en Italia por Giugiaro Italdesign  
 Campana decorativa vertical  
 Acabado exclusivo en negro mate  
 Control por botones pulsantes  
 Función FreshAir  
 Extracción perimetral  
 Motor EcoPower sin escobillas  
 3 velocidades + 1 intensiva  
 Capacidad de extracción de salida libre (m<sup>3</sup>/h): 786  
 Velocidad máxima de extracción (m<sup>3</sup>/h): 800  
 2 lámparas LED  
 1 filtro de aluminio  
 Temporizador  
 Indicador de saturación de filtros  
 Válvula antirretorno incluida  
 Reducción de salida incluida  
 Kit de recirculación con cubretubos: CFH 15200 L3C  
 Kit de recirculación regenerativo con cubretubos: RFH 15200 L3C  
 Kit de recirculación sin cubretubos: CFH 15200 L3C  
 Kit de recirculación regenerativo sin cubretubos: RFH 15200 L3C  
 Filtro de carbón: C1RTK  
 Filtro regenerativo: R1RTK

## DIMENSIONES

**Altura del producto (mm):** 800-1100  
**Anchura del producto (mm):** 800  
**Profundidad del producto (mm):** 435  
**Longitud del producto (mm):**  
**Peso neto (kg):** 17,5

## ESPECIFICACIONES TÉCNICAS

Clase de eficiencia energética: A+  
 Ruido (LwA) Velocidad mínima (dB): 47,4  
 Ruido (LwA) Velocidad máxima (dB): 60  
 Ruido (LwA) Velocidad de refuerzo (dB): 71,1  
 Ø Salida (mm): 150

## COLORES

112930056

Negro mate