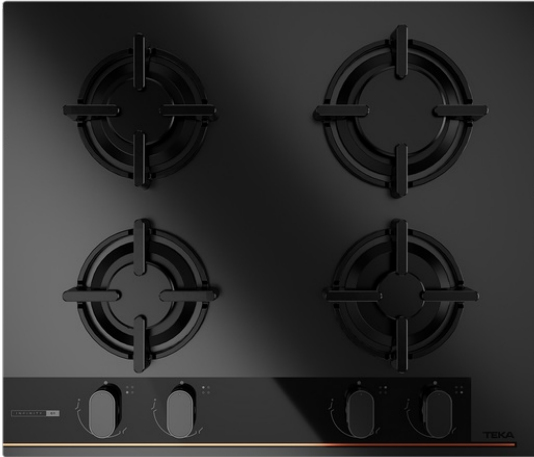


TEKA**TOTAL GBC 64 Infinity G1**

Placa Gas on Glass Infinity G1. Edición especial diseñada por Giugiaro Italdesign



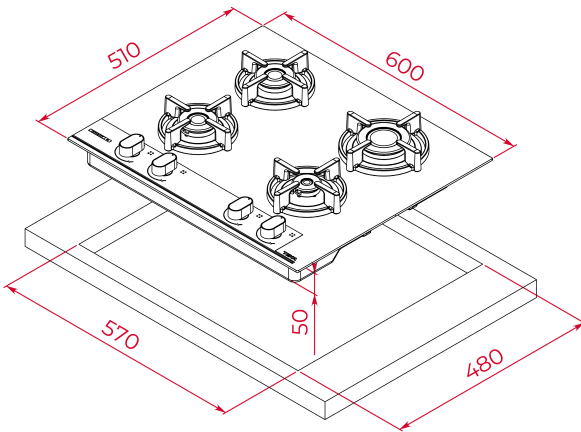
Autoencendido
integrado



Seguridad
por
Termopar
integrada



Easy
installation

**REFERENCIA**

REF: 112570208

EAN: 8434778022599

CARACTERÍSTICAS

Edición especial Infinity G1

Diseñado en Italia por Giugiaro Italdesign

Placa Gas on Glass

Acabado exclusivo en negro mate

Panel de control mecánico frontal con diseño ergonómico

4 zonas de cocinado

1 quemador rápido, 2,80 kW

1 quemador semi-rápido, 1,75 kW

1 quemador semi-rápido, 1,40 kW

1 quemador auxiliar, 1,00 kW

Superficie de cristal cerámico

Encendido automático

Desconexión automática

Rejillas de hierro

Kit de fácil instalación

Potencia máxima nominal: 6950 W

DIMENSIONES**Altura del producto (mm):** 98**Anchura del producto (mm):** 600**Profundidad del producto (mm):** 510**Longitud del producto (mm):****Peso neto (kg):** 13,4**ESPECIFICACIONES TÉCNICAS**

Tasa de potencia (V): 220-240

Frecuencia (Hz): 50/60

Potencia nominal máxima (W): -

COLORES

112570208

Negro mate