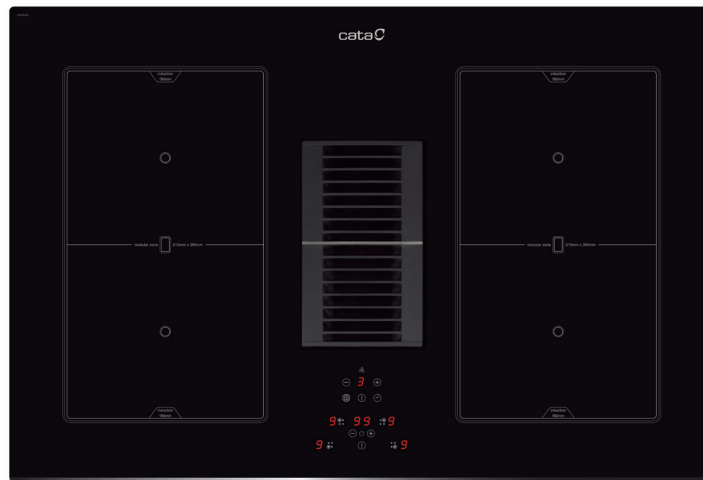


INDUCCIÓN ASPIRACIÓN SUPERFICIE



AS 750

Cod. **08000405** EAN **8422248109406**



motor BRUSHLESS

Inducción Flex Zone

- Panel de **Control Táctil** con temporizador de desconexión automática e indicador de limpieza de filtros
- 6 niveles de extracción, 5 + 1 **TURBO**
- Función AUTO**
- Capacidad de extracción máxima - mínima (Reg.(UE) nº65/2014): **580m³/h** - 200m³/h
- Velocidad aspiración aire: 10 m/s - 9m/s con el kit completo recirculación
- Nivel sonoro (Reg.(UE) nº65/2014): **45dB(A)**, máximo: 64dB(A)
- Motor Brushless. Extra silencioso. Consumo máximo de energía **135W**
- Sistema de fácil instalación
- Filtros lavables en lavavajillas
- Presión max.: 357 Pa - Presión Turbo: 365 Pa
- Descarga 150 mm
- Clase energética: A**

4 zonas de cocción:

- Delantera Derecha: 1 zona con **función Booster** de 215 x 190mm de 1,6 kW (máx. 1,85kW)
- Trasera Derecha: 1 zona con **función Booster** de 215 x 190mm de 2,1 kW (máx. 3kW)
- Delantera Izquierda: 1 zona con **función Booster** de 215 x 190mm de 1,6 kW (máx. 1,85kW)
- Trasera Izquierda: 1 zona con **función Booster** de 215 x 190mm de 2,1 kW (máx. 3kW)



2 zonas modulares de 215 x 380mm de 3,7kW

- Control táctil** con avisador acústico
- Función mantener caliente**
- Función pausa**
- 9 niveles de potencia regulables + Booster
- Función temporizador para cada zona
- Alarma de cuenta atrás
- Detección automática de recipientes
- Bloqueo de seguridad
- Indicador de calor residual
- Desconexión automática de seguridad
- Bisel frontal**
- Ancho de 77cm**
- Potencia total (inducción+extracción) 7,47kW**



► Accesorios (no incluidos)

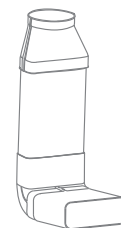
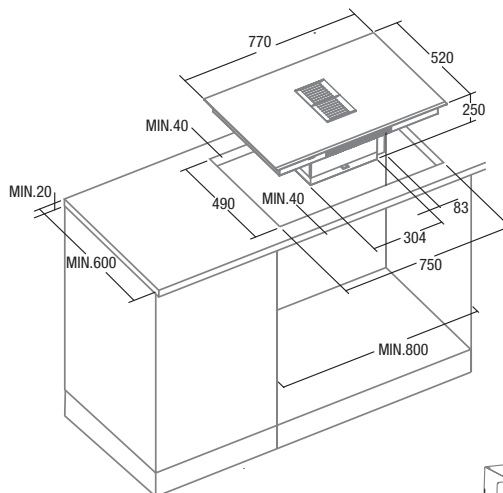
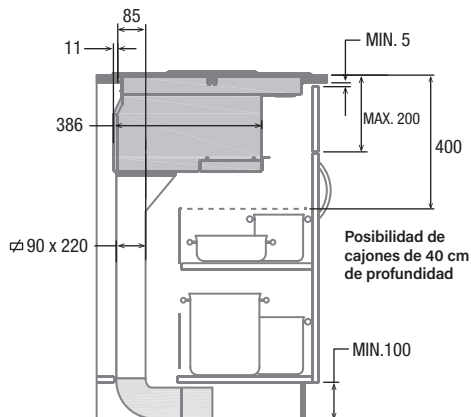
Kit conductos rectangulares fondo 40 cm.....Cod. 02800992 / EAN 8422248112765.....

Kit recirculante Zócalo AS750Cod. 02800939 / EAN 8422248080330.....

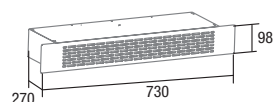
Kit recambio filtros Carbón activo lavableCod. 02800937 / EAN 8422248078900.....

► Accesorios (no incluidos)

Parrilla Barbacoa.....Cod. 03017400 / EAN 8422248082563.....



Kit conductos rectangulares (no incluido)
Cod. 02800992 / EAN 8422248112765



Kit recirculante Zócalo AS750 (no incluido)
Cod. 02800939 / EAN 8422248080330

Código	08000405
EAN	8422248109406
Modelo	AS 750
Tipo	Superficie
Ficha de producto	
Zonas de cocción	4
Zona delantera derecha: Diámetro (mm)	190x190
Zona delantera derecha: Potencia (kW)	2
Zona delantera derecha: Booster (kW)	2,8
Zona delantera derecha: Consumo (Wh/kg)	206,8
Zona trasera derecha: Diámetro (mm)	190x190
Zona trasera derecha: Potencia (kW)	1,5
Zona trasera derecha: Booster (kW)	2
Zona trasera derecha: Consumo (Wh/kg)	181,5
Zona delantera central: Diámetro (mm)	-
Zona delantera central: Potencia (kW)	-
Zona delantera central: Booster (kW)	-
Zona delantera central: Consumo (Wh/kg)	-
Zona trasera central: Diámetro (mm)	-
Zona trasera central: Potencia (kW)	-
Zona trasera central: Booster (kW)	-
Zona trasera central: Consumo (Wh/kg)	-
Zona delantera izquierda: Diámetro (mm)	190x190
Zona delantera izquierda: Potencia (kW)	2
Zona delantera izquierda: Booster (kW)	2,8
Zona delantera izquierda: Consumo (Wh/kg)	194,2
Zona trasera izquierda: Diámetro (mm)	190x190
Zona trasera izquierda: Potencia (kW)	1,5
Zona trasera izquierda: Booster (kW)	2
Zona trasera izquierda: Consumo (Wh/kg)	181,5
Consumo de energía de la placa (Wh/kg)	194,2
Dimensiones	
Anchura del aparato (mm)	770
Profundidad del aparato (mm)	520
Altura del aparato (mm)	250
Anchura del hueco (mm)	750
Profundidad del hueco (mm)	490
Ranura de ventilación (mm)	5
Sistema de anclaje	Quick-fix System
Acabado	
Color	Negro
Estética	Biselado frontal
Control	
Tipo de control	Táctil
Selector de potencia (+/-)	Centralizado
Niveles de potencia	9 + Booster
Programación de tiempo de cocción	Sí
Alarma de cuenta atrás	Sí
Función para la limitación de potencia	No
Seguridad	
Bloqueo de seguridad	Sí
Indicador de calor residual	Sí
Detección automática de recipientes	Sí
Desconexión automática de seguridad	Sí
Protección contra derramamiento de líquidos	Sí
Conexión eléctrica	
Tensión nominal (V)	220-240
Frecuencia de la red (Hz)	50-60
Potencia máxima del aparato (kW)	7,33

Código	08000405
EAN	8422248109406
Modelo	AS 750
Tipo	Superficie
Ficha de producto según directivas EU65/2014 - EN61591, EN60704-2-13, EN50564	
AEC (Consumo de Energía Anual) (kWh/año)	29
EEl class (Clase de Eficiencia Energética)	A
FDE (Eficiencia Fluidodinámica)	27,2
FDE class (Clase de Eficiencia Fluidodinámica)	B
LE (Eficiencia de Iluminación) (lux/W)	0
LE class (Clase de Eficiencia de Iluminación)	0
GFE (Eficiencia de Filtrado de Grasa)	45,8
GFE Class (Clase de Eficiencia de Filtrado de Grasa)	F
Flujo de aire en velocidad mínima (m3/h)	198,6
Flujo de aire en velocidad máxima (m3/h)	440,1
Flujo de aire en velocidad intensiva (TURBO) (m3/h)	579,2
Potencia sonora en velocidad mínima (dB)	45
Potencia sonora en velocidad máxima (dB)	64
Potencia sonora en velocidad intensiva (TURBO) (dB)	67
Po (Consumo de Electricidad en modo Desactivado) (W)	0,46
Ps (Consumo de Electricidad en modo de Espera) (W)	0
Directiva Integración según EU 66/2014	
f (Factor de Incremento en el Tiempo)	1
EEl (Eficiencia Energética)	49,2
QBEP (Flujo de aire en Punto de Máxima Eficiencia) (m3/h)	264,2
PBEP (Diferencia de Presión Estática en Punto de Máxima Eficiencia) (Pa)	294
WBEP (Potencia Eléctrica de entrada en Punto de Máxima Eficiencia) (W)	79,4
WL (Consumo Nominal de electricidad del sistema de Iluminación de la superficie de cocción) (W)	0
EMIDDLE (Iluminancia media del sistema de iluminación de la superficie de cocción) (lux)	0
Dimensiones exteriores	
Ancho (mm)	770
Fondo (mm)	520
Altura máxima total (mm)	285
Altura mínima total (mm)	-
Diámetro de salida (mm)	150
Características	
Motor	BLDC
Niveles de extracción	5+1
Consumo máximo motor (W)	135
Presión Máxima (Pa)	-
Presión Turbo (Pa)	-
Tipo de control	TC
Desconexión automática	√
Indicador electrónico saturación filtro	√
Tipo de filtro	Metálico
Número de filtros anti-grasa	2
Interior blindado	√
Iluminación	
Clase de lámparas	-
Iluminación regulable en intensidad	-
Nº de lámparas	-
Instalación	
Distancia mínima a una placa de cocción eléctrica (mm)	-
Distancia mínima a una placa de cocción de gas (mm)	-
Instalación con salida de aire al exterior / recirculación	AMBOS
Sistema de fácil instalación	√
Conexión eléctrica	
Potencia total de acometida (W)	7200
Tensión nominal (V)	220-240
Frecuencia de la red (Hz)	50-60
Aislamiento eléctrico	CLASS II
Clavija	-
Accesorios	
Extensión tubo superior	-
Tubos decorativos blancos	-
Tubos decorativos negros	-
Embellecedor Islas	-
Válvula antirretorno	-
Filtro metálico MAX PRO	-
Filtro metálico	02800935*
Filtro DUAL (metálico + carbón activo)	-
Filtros carbón activo	02800939
Tubo flexible silenciador	-