

Flex



Seguridad por Termopar integrada



Easy installation



MultiSlider



Función Power



Función Power Plus

REFERENCIA

REF: 112730000

EAN: 8434778024982

CARACTERÍSTICAS

Inducción MasterSense Air con campana integrada

Cristal con bisel frontal

Touch Control Multislíder con sensores acústicos

Programador del tiempo de cocción y aspiración

6 zonas de inducción (4 + 2 Flex combinadas):

-2 zonas de 228 x 200 mm con sensores de temperatura

-2 zonas de 235 x 189 mm

-2 zonas Flex

8 funciones directas: Fuego lento, Derretir, Pochar, Confitar,

Mantener caliente, Parrilla, Plancha y Fritura

Funciones Flex / Power Plus / Stop & Go

Sistema de fácil instalación Fast-Click

Regulador de potencia / Modo Silencio

Nueve velocidades de extracción + intensiva

Función Fresh-Air / Auto

Filtros metálicos de 12 capas

Depósito de grasa extraíble

Motor EcoPower

Indicadores de saturación de filtros y velocidad seleccionada

Capacidades de extracción: máximo 601 m³/h - intensivo 627

m³/h

Potencia sonora: mínimo 43 dB - máximo 65 dB

Posibilidad de funcionamiento con extracción al exterior o en recirculación

DIMENSIONES

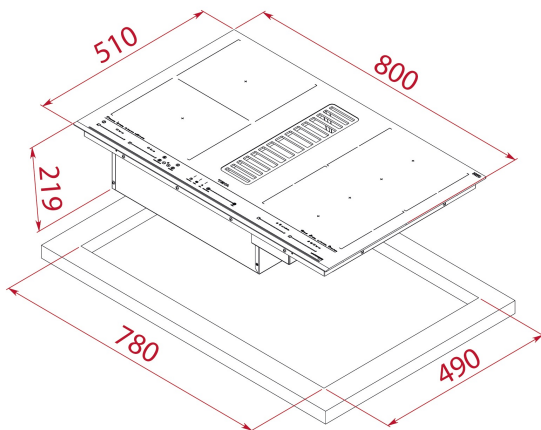
Altura del producto (mm): 219

Anchura del producto (mm): 800

Profundidad del producto (mm): 510

Longitud del producto (mm):

Peso neto (kg): 25



ESPECIFICACIONES TÉCNICAS

Tasa de potencia (V): 220-240

Frecuencia (Hz): 50/60

Potencia nominal máxima (W): 7200 (IH) + 200 (AH)

COLORES



112730000

Negro