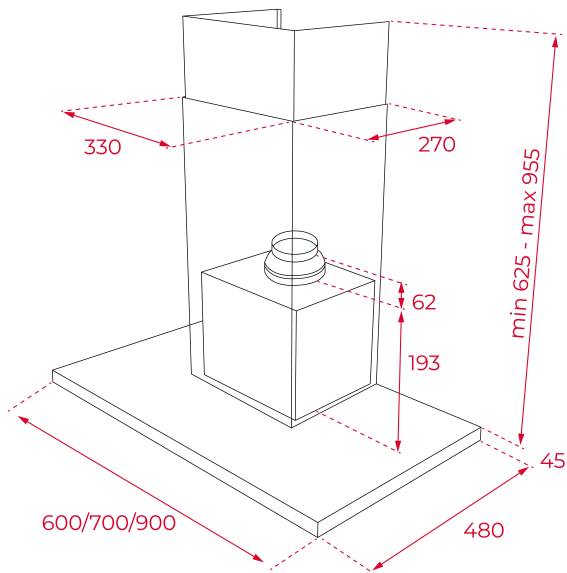


**TEKA****TOTAL DSH 686**

Campana decorativa de pared con display blanco, 4 velocidades y motor EcoPower



LED

Programador  
de tiempo  
de  
aspiración

## REFERENCIA

REF: 112970004

EAN: 8434778025675

## CARACTERÍSTICAS

Campana decorativa pared  
Mandos electrónicos retroiluminados con display blanco  
Barra de iluminación LED  
Tres velocidades + intensiva  
Indicador digital de velocidad seleccionada  
Programador del tiempo de aspiración  
Filtros metálicos decorativos inox  
Indicador luminoso de saturación de filtros  
Motor de doble turbina EcoPower  
Capacidades de extracción: min.305 m<sup>3</sup>/h - int.735 m<sup>3</sup>/h  
Potencia sonora: min.54 dBA - máx.68 dBA  
Válvula antirretorno  
Posibilidades de funcionamiento en recirculación:  
-Con filtro convencional (Set CFH 15200 L3C)  
-Con filtro regenerativo (Set RFH 15200 L3C)

## DIMENSIONES

**Altura del producto (mm):** 670-1000**Anchura del producto (mm):** 900**Profundidad del producto (mm):** 480**Longitud del producto (mm):****Peso neto (kg):** 13,37

## ESPECIFICACIONES TÉCNICAS

Clase de eficiencia energética: A

Ruido (LwA) Velocidad mínima (dB): 54

Ruido (LwA) Velocidad máxima (dB): 67,8

Ruido (LwA) Velocidad de refuerzo (dB): 72

Ø Salida (mm): 150

## COLORES



112970004

Acero inoxidable