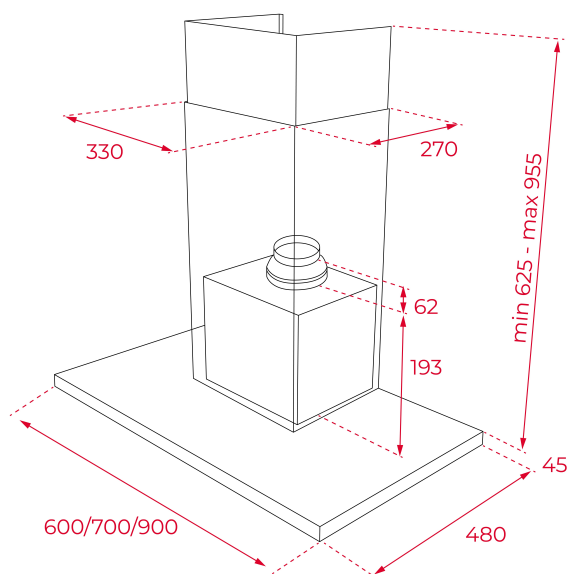




LED

Programador
de tiempo
de
aspiración

REFERENCIA

REF: 112970006

EAN: 8434778025699

CARACTERÍSTICAS

Campana decorativa pared
Mandos electrónicos retroiluminados con display blanco
Barra de iluminación LED
Tres velocidades + intensiva
Indicador digital de velocidad seleccionada
Programador del tiempo de aspiración
Filtros metálicos decorativos inox
Indicador luminoso de saturación de filtros
Motor de doble turbina EcoPower
Capacidades de extracción: min.305 m³/h - int.735 m³/h
Potencia sonora: min.54 dBA - máx.68 dBA
Válvula antirretorno
Posibilidades de funcionamiento en recirculación:
-Con filtro convencional (Set CFH 15200 L3C)
-Con filtro regenerativo (Set RFH 15200 L3C)

DIMENSIONES

Altura del producto (mm): 670-1000

Anchura del producto (mm): 900

Profundidad del producto (mm): 480

Longitud del producto (mm):

Peso neto (kg): 15,33

ESPECIFICACIONES TÉCNICAS

Clase de eficiencia energética: A

Ruido (LwA) Velocidad mínima (dB): 54

Ruido (LwA) Velocidad máxima (dB): 67,8

Ruido (LwA) Velocidad de refuerzo (dB): 72

Ø Salida (mm): 150

COLORES



112970006

Acero inoxidable