

TEKA**MAESTRO SteakMaster Lite**

Horno multifunción SteakMaster con 20 programas automáticos especiales para carne



HydroClean



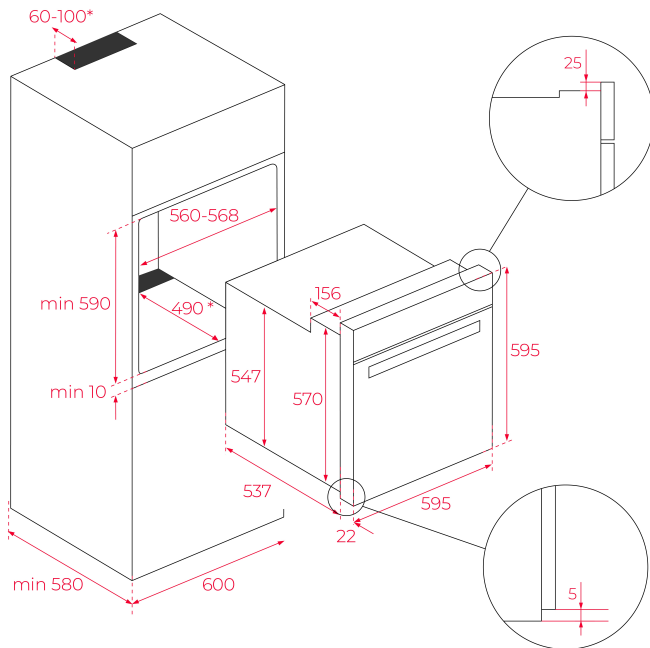
SurroundTemp



DualClean



Pirólisis

**REFERENCIA**

REF: 111000073

EAN: 8434778026597

CARACTERÍSTICAS

Horno SteakMaster con SteakGrill (700º)

Sistema de Limpieza DualClean Autolimpieza Pirofítica (3 niveles)
+ Teka HydroClean® PRO automático

Multifunción SurroundTemp - 12 funciones de cocinado
Display 4" true color con programación de inicio y paro de cocción

20 Programas automáticos especiales para carne

Asesor personal de cocinado (20 recetas internacionales)

Propuesta automática de temperatura y tiempo según función seleccionada

Función Slow cook

Calentamiento rápido automático

Soportes cromados con sistema de 2 guías extraíbles Full + Plus-Extension, cinco alturas de cocinado

Puerta cuatro cristales

Cierre automático de seguridad durante la pirólisis o cocinado

Ventilación tangencial dos velocidades

Parrilla de hierro fundido especial para carne

Bandeja profunda y parrilla reforzada (con sistema antivuelco)

Distribución exclusiva en centros autorizados

DIMENSIONES

Altura del producto (mm): 595

Anchura del producto (mm): 595

Profundidad del producto (mm): 537+22

Longitud del producto (mm):

Peso neto (kg): 45,8

ESPECIFICACIONES TÉCNICAS

Clase de eficiencia energética: A

Tasa de potencia (V): 220/240

Frecuencia (Hz): 50/60

Potencia nominal máxima (W): 3518

COLORES

111000073

Negro