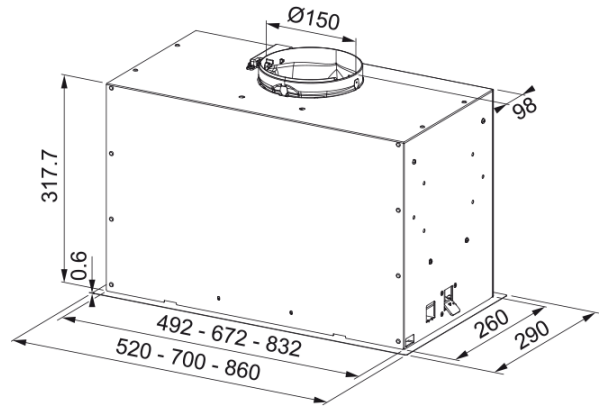


CAMPANA IRUN 2.0 70 NEGRA | 305.0691.279



Datos técnicos

Aspecto

Categoría de campana

Integración

Acabado

Negro mate

Dimensiones

Anchura en mm

700.0

Diámetro salida del aire

150

Especificaciones energéticas

Tipo de enchufe

Sin enchufe

Consumo anual de energía AEC

67.5

Clase eficiencia dinámica

B

Clase de eficiencia de la luz

A

Eficiencia filtrado grasa Cl

D

Voltaje del motor

220-240V 50-60Hz

Nombre del motor gr Comm.

SP 800

N.º de motores

1

Instalación

Instalación

Mueble

Prestaciones

Velocidad

1

Flujo (m³h)

280.0

Presión. max

390.0

Vatios

130.0

Nivel de ruido (db)

47.0

Velocidad

2

Flujo (m³h)

450.0

Presión. max

470.0

Vatios

165.0

Nivel de ruido (db)

57.0

Velocidad	3
Flujo (m ³ h)	570.0
Presión. max	530.0
Vatios	210.0
Nivel de ruido (db)	63.0
Velocidad	Boost
Flujo (m ³ h)	670.0
Presión. max	540.0
Vatios	250.0
Nivel de ruido (db)	66.0

Especificaciones del producto

Sensor calidad del aire	No
Clase de eficiencia energética	B

Identificación de Producto

Marca	Mepamsa
Gama	INKA LUX EVO

Propiedades

N.º lámparas	2
Tiempo de iluminación	Led S1001 4000K
Control remoto	No
Waterproof	No
Tipo de UI	Pulsantes
Número de velocidades	3+i
Ajuste de la velocidad	No
24H	No
Retardo	No
Sensor auto inicio	No
WI-FI	No
Tipo filtro grasa	Cassette
Tipo de filtro	Aluminio
Filtro de carbón	No