



Serie 6000 ProSense®, ni más ni menos lavado que el que tus prendas necesitan

Tanto si lavas una camisa o llenas el tambor hasta arriba, las lavadoras de AEG ajustan el ciclo a cada carga reduciendo el desgaste y usando el mínimo tiempo, agua y energía necesarios para lograr un lavado a fondo. Así, evitan que las prendas y los colores sufran por un lavado excesivo.

Lavadora AEG de la Serie 6000 con 8 kg de capacidad y centrifugado de hasta 1.400 rpm, panel de control Blanco, puerta Blanca, motor Inverter y tecnología ProSense que ahorra tiempo, agua y energía.

Ventajas y características



ProSense®, ahorra tiempo, agua y energía

La tecnología ProSense® pesa automáticamente cada carga para ofrecer un lavado a medida. Sus sensores ajustan la duración del ciclo con precisión, así como la cantidad de agua y energía necesarias para cada colada. Así, las prendas no sufren por un lavado en exceso y el consumo energético se reduce.

- Consumos realmente bajos
- Programas especiales: Delicado, Seda, Lavado a mano, Lana, Edredones
- Programas de lavado: Algodón, Sintéticos, Delicados, Lana\Seda, Outdoor, 3 kg en 20 minutos, Edredón, Plancha fácil, Centrifugado/Drenaje, Vapor antialergias, Eco a 40°-60°
- Control de Centrifugado: ABC
- Control electrónico de la carga «Fuzzy Logic»
- Inicio Diferido
- Tipo de cajón del detergente: Corto
- Seguridad infantil
- Patas: 4 patas regulables en altura
- Anti-desbordamiento
- Dispositivo de lucha contra las inundaciones con Aqua sensor de control



SoftPlus, mejora la distribución del suavizante

La función SoftPlus se asegura de que el suavizante alcanza hasta la última fibra de los tejidos. Los movimientos del tambor dispersan la ropa para que el suavizante se distribuya de una manera más efectiva, así las fibras quedan suaves y protegidas prolongando la vida útil de cada prenda.

Programa antialergias a vapor

Un programa que lava a 60°C y genera vapor al final del ciclo de lavado para darle a la ropa una limpieza eficiente y minuciosa que ayuda a reducir la presencia de alérgenos y bacterias en los tejidos.

Eco TimeSave, lavado eficiente en el menor tiempo posible

Hay muchos programas económicos que ahorran energía. Pero el programa Eco TimeSave, también te ahorra mucho tiempo. Te permite seleccionar al tiempo las funciones de ahorro de tiempo y energía, ofreciéndote el lavado energéticamente eficiente más rápido posible.

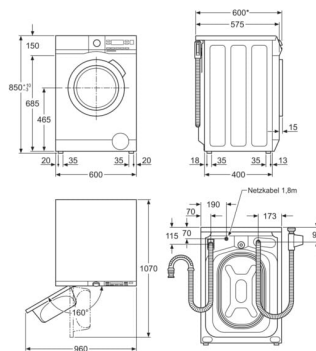
Motor Inverter, más eficiente y fiable

Los motores Inverter ofrecen mayor durabilidad y eficiencia energética. Su funcionamiento mediante imanes, sin escobillas, reduce el desgaste y las vibraciones y ofrece el máximo rendimiento con el mínimo nivel de ruido.

Especificaciones de producto

Capacidad máxima en kg de un ciclo de lavado (EU 2017/1369)	8	Índice de eficiencia energética (EU 2017/1369)	59.8
Velocidad máxima de centrifugado (rpm)	1400	Consumo de energía del programa eco en kW/h por ciclo (EU 2017/1369)	0.544
Clase de eficiencia energética (Norma (UE) 2017/1369)	B	Consumo de energía en el programa normal de algodón a 60 °C con carga parcial	0
Clase energética comercial	B	Consumo de agua del programa eco en litros por ciclo (EU 2017/1369)	43
Certificado Woolmark	Woolmark Blue	Eficiencia de centrifugado del programa eco 40-60 (EU 2017/1369)	B
Tambor	Gentle Care	Emisiones de sonido ambiente, Clase (EU 2017/1369)	B
Aqua Control	Sí	Nivel de ruido dB(A) (EU 2017/1369)	74
Lista de Programas	Algodón, Sintéticos, Delicados, Lana \Seda, Outdoor, 3 kg en 20 minutos, Edredón, Plancha fácil, Centrifugado/Drenaje, Vapor antialergias, Eco a 40°-60° On/Off, Suave plus, Antiarrugas, Inicio/Pausa, Selección de temperatura, Centrifugado, Manchas/Prelavado, Aclarado, Ahorro de tiempo, Inicio diferido	Instalación	de libre instalación
Funciones		Alto (mm)	850
Panel	Display medio	Ancho (mm)	600
Color	Blanco	Fondo (mm)	575
Dosificación automática	No	Fondo total (mm)	600
Conectividad	Sin conectividad	Volumen tambor (L)	53
Cajón dispensador	Corto	Voltaje (V):	230
		Frecuencia (Hz)	50
		Longitud del cable (m)	1,8
		Potencia (W)	2200
		Código de producto	914 913 097

WAL5E400/WAL3E300



* inkl. Türgriff: 620 mm

