

**Serie 6, Lavadora de carga frontal, 10 kg, 1400 r.p.m.  
WAL28PH1ES**



**Accesorios opcionales**

WMZ2381 : ACCESORIO LAVADORA

**i-DOS, autodosificación inteligente de detergente y suavizante en función de la carga real de ropa, del nivel de suciedad y del tipo de tejido... y además, con programa automático.**

- **Mejor eficiencia energética, clase A:** ahorra energía.
- **i-DOS:** dosifica automáticamente la cantidad necesaria de detergente y agua.
- **Home Connect:** electrodomésticos con conectividad inteligente para hacerte la vida más fácil.
- **Tecnología ActiveWater:** mínimo consumo de agua para cuidar el medio ambiente y tu bolsillo.
- **Motor EcoSilence™:** funcionamiento silencioso y de bajo consumo, con una garantía de 10 años.

**Datos técnicos**

Clase de eficiencia energética: A

Ponderación de consumo de energía en kWh por 100 ciclos de lavado del programa eco 40-60: 51 kWh

Capacidad máxima en kg: 10,0 kg

Consumo de agua del programa eco en litros por ciclo: 50 l

Duración del programa eco 40-60 en horas y minutos a capacidad nominal: 3:50 h

Eficiencia de centrifugado-secado del programa eco 40-60: B

Clase de emisiones de ruido aéreo: A

Emisiones de ruido aéreo: 71 dB(A) re 1 pW

Tipo de construcción: Independiente

Altura de la encimera extraíble: 0 mm

Dimensiones del aparato: alto x ancho x fondo (sin puerta): 848 x 598 x 590 mm

Peso neto: 76,5 kg

Potencia de conexión: 2300 W

Intensidad corriente eléctrica: 10 A

Tensión: 220-240 V

Frecuencia: 50-60 Hz

Longitud del cable de alimentación eléctrica: 160,0 cm

Bisagra de la puerta: Izquierda

Ruedas de desplazamiento: No

Código EAN: 4242005346554

Tipo de instalación: Libre instalación



4 242005 346554

## **Serie 6, Lavadora de carga frontal, 10 kg, 1400 r.p.m. WAL28PH1ES**

### **i-DOS, autodosificación inteligente de detergente y suavizante en función de la carga real de ropa, del nivel de suciedad y del tipo de tejido.... y además, con programa automático.**

- Clase de eficiencia energética<sup>1</sup>: A
- Consumo de energía<sup>2</sup> / Consumo de agua<sup>3</sup>: 51 kWh / 50 litros
- Capacidad: 10 kg
- Velocidad máx. de centrifugado: 1400 r.p.m.
- Nivel de ruido: 71 dB (A) re 1 pW
- Eficiencia nivel de ruido: A
- Programas especiales: Limpieza de tambor, Desaguar / Centrifugar, Mix, aclarado, Rápido 15/30 min, Automático delicado, Automático
- Programas adicionales vía app: lavar&secar 90 min, toallas, cortinas y edredones
- Home Connect: controla tu electrodoméstico desde cualquier lugar a través de la app
- SpeedPerfect: los mejores resultados de lavado hasta en la mitad de tiempo.
- i-DOS: Autodosificación inteligente de detergente y suavizante
- Funciones: i-DOS, Fácil plancha, Remojo, ajustes básicos, Memoria, inicio remoto, Aclarado extra, Aclarado, Selección

- de temperatura, SpeedPerfect, Prelavado, Inicio/Pausa +Carga/Exclusión de centrifugado
- Función Pausa+Carga para prendas olvidadas
- Display LED Touch con indicación de carga
- Volumen del tambor: 70 l.
- Iluminación interior del tambor
- Tambor VarioDrum con palas asimétricas para un lavado eficiente y cuidadoso con las prendas.
- Recordatorio de limpieza de tambor
- Puerta de 32 cm de diámetro, Silver-negro gris con 171° apertura de la puerta
- Función Pausa+Carga para prendas olvidadas
- Motor EcoSilence, eficiente y silencioso. 10 años de garantía
- ActiveWater Plus: consumo eficiente y sostenible del agua incluso con cargas pequeñas gracias a la detección automática de carga
- Paneles antivibración
- AquaSensor, sensor que analiza el grado de suciedad del agua.
- Sistema AquaStop®: sistema de protección antifugas. Garantía de por vida
- Reconocimiento de espuma.
- Aviso de sobredosificación de detergente
- Sistema automático de distribución de ropa: 3G
- Bloqueo de seguridad para niños
- Posibilidad de instalación bajo encimera en muebles de altura 85 cm o más
- Dimensiones (alto x ancho): 84.8 cm x 59.8 cm
- Fondo del aparato: 59.0 cm
- Profundidad de la lavadora, sin incluir la puerta: 63.2 cm
- Profundidad de la lavadora con la puerta abierta: 106.3 cm

\*\*\* Comparando la duración del programa Sintéticos 40°C y el mismo programa con la función SpeedPerfect activada.

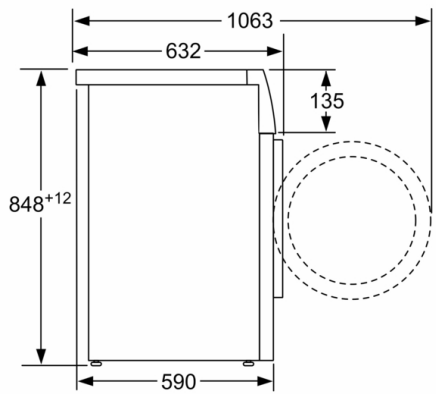
<sup>1</sup> Dentro del rango de A (más eficiente) a G (menos eficiente)

<sup>2</sup> Consumo de energía por 100 ciclos (con el programa Eco 40-60)

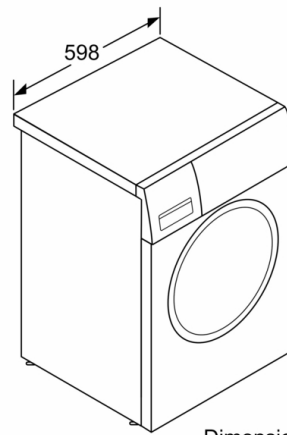
<sup>3</sup> Consumo de agua ponderado por ciclo (con el programa Eco 40-60)

\* Los valores son redondeados

**Serie 6, Lavadora de carga frontal, 10 kg,  
1400 r.p.m.  
WAL28PH1ES**



Dimensiones en mm



Dimensiones en mm