

DECORATIVA HORIZONTAL ESQUINA



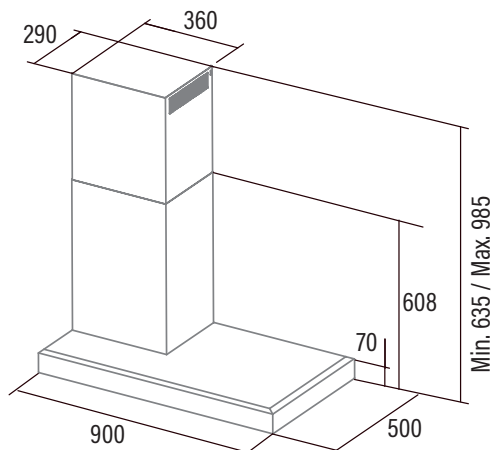
GALA 900 L

GALA 900 L
Cod. **02169303** EAN **8422248110099**

- Panel de **Control Electrónico** con display digital
- 4 niveles de extracción, 3 + 1 **TURBO**
- Capacidad de extracción máxima - mínima (Reg.(UE) nº65/2014): **820m³/h - 340m³/h**
- Nivel sonoro (Reg.(UE) nº65/2014): 50dB(A)**, máximo: 67dB(A)
- Motor BT3. Extra silencioso. Consumo máximo de energía **280W**
- Iluminación de alta eficiencia mediante LED.**
- Sistema de fácil instalación
- Filtros lavables en lavavajillas XL
- Acabado en inox
- Presión max.: 450 Pa - Presión TURBO: 470 Pa
- Descarga 150/125 mm
- Clase de eficiencia energética: A**

► **Accesorios (no incluidos)**

Filtro de Carbón ActivoCod. 02859392 / EAN 8422248023436.....
Válvula antirretornoCod. 02832004 / EAN 8422248480499.....



Código	02169303
EAN	8422248110099
Modelo	GALA 900 L
Tipo	Horizontal esquina
Ficha de producto según directivas EU65/2014 - EN61591, EN60704-2-13, EN50564	
AEC (Consumo de Energía Anual) (kWh/año)	53,6
EEL class (Clase de Eficiencia Energética)	A
FDE (Eficiencia Fluidodinámica)	30,6
FDE class (Clase de Eficiencia Fluidodinámica)	A
LE (Eficiencia de Iluminación) (lux/W)	41,2
LE class (Clase de Eficiencia de Iluminación)	A
GFE (Eficiencia de Filtrado de Grasa)	91,2
GFE Class (Clase de Eficiencia de Filtrado de Grasa)	B
Flujo de aire en velocidad mínima (m ³ /h)	340
Flujo de aire en velocidad máxima (m ³ /h)	600
Flujo de aire en velocidad intensiva (TURBO) (m ³ /h)	820
Potencia sonora en velocidad mínima (dB)	50
Potencia sonora en velocidad máxima (dB)	65
Potencia sonora en velocidad intensiva (TURBO) (dB)	67
Po (Consumo de Electricidad en modo Desactivado) (W)	0,32
Ps (Consumo de Electricidad en modo de Espera) (W)	-
Directiva Integración según EU 66/2014	
f (Factor de Incremento en el Tiempo)	0,9
EEL (Eficiencia Energética)	52,1
QBEP (Flujo de aire en Punto de Máxima Eficiencia) (m ³ /h)	416,9
PBEP (Diferencia de Presión Estática en Punto de Máxima Eficiencia) (Pa)	411
WBEP (Potencia Eléctrica de entrada en Punto de Máxima Eficiencia) (W)	155,7
WL (Consumo Nominal de electricidad del sistema de Iluminación de la superficie de cocción) (W)	3,5
EMIDDLE (Iluminancia media del sistema de iluminación de la superficie de cocción) (lux)	144,2
Dimensiones exteriores	
Ancho (mm)	900
Fondo (mm)	500
Altura máxima total (mm)	985
Altura mínima total (mm)	635
Diametro de salida (mm)	150/125
Características	
Motor	BT3
Niveles de extracción	3+1
Consumo máximo motor (W)	280
Presión Máxima (Pa)	450
Presión Turbo (Pa)	470
Tipo de control	NL4i
Desconexión automática	√
Indicador electrónico saturación filtro	√
Tipo de filtro	Decorativo inox
Número de filtros antigrasa	3
Interior blindado	-
Iluminación	
Clase de lámparas	Eco Led Strip
Iluminación regulable en intensidad	√
Nº de lámparas	1
Instalación	
Distancia mínima a una placa de cocción eléctrica (mm)	650
Distancia mínima a una placa de cocción de gas (mm)	650
Instalación con salida de aire al exterior / recirculación	√ / √
Sistema de fácil instalación	√
Conexión eléctrica	
Potencia total de acometida (W)	285
Tensión nominal (V)	220-240
Frecuencia de la red (Hz)	50
Aislamiento eléctrico	CLASS II
Clavija	EU
Accesorios	
Extension tubo superior	-
Tubos decorativos blancos	-
Tubos decorativos negros	-
Embelecedor Islas	-
Válvula antirretorno	02832004
Filtro metálico MAX PRO	02800917
Filtro metálico	02800206
Filtro DUAL (metálico + carbón activo)	02800918
Filtros carbón activo	02859392
Tubo flexible silenciador	02893002