



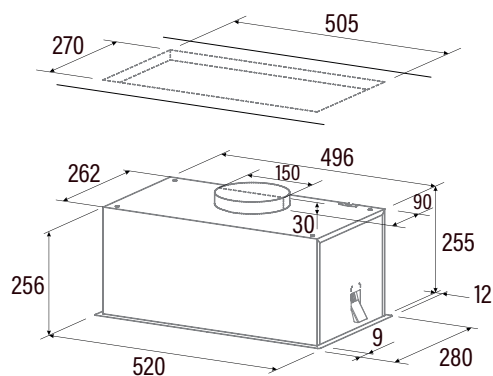
GPL 52 X

Extracción Perimetral
motor Alta Eficiencia

GPL 52 X

Cod. **02030304** EAN **8422248198479**

- ❑ Panel de **Control Electrónico con display digital** con temporizador
- ❑ 3 niveles de extracción
- ❑ Capacidad de extracción máxima - mínima (Reg.(UE) nº65/2014): **645m³/h** - 259m³/h
- ❑ **Nivel sonoro (Reg.(UE) nº65/2014): 50dB(A)**, máximo: 65dB(A)
- ❑ Motor Extra silencioso. Consumo máximo de energía **211W**
- ❑ **Iluminación de alta eficiencia mediante tira LED**
- ❑ **Extracción Perimetral**
- ❑ Sistema de fácil instalación
- ❑ Acabado en inox
- ❑ **Clase de eficiencia energética: B**



Código	02030304
EAN	8422248198479
Modelo	GPL 52 X
Tipo	Grupo filtrante
Ficha de producto según directivas EU65/2014 - EN61591, EN60704-2-13, EN50564	
AEC (Consumo de Energía Anual) (kWh/año)	62,9
EEL class (Clase de Eficiencia Energética)	B
FDE (Eficiencia Fluidodinámica)	22,2
FDE class (Clase de Eficiencia Fluidodinámica)	C
LE (Eficiencia de Iluminación) (lux/W)	30,2
LE class (Clase de Eficiencia de Iluminación)	A
GFE (Eficiencia de Filtrado de Grasa)	66,8
GFE Class (Clase de Eficiencia de Filtrado de Grasa)	D
Flujo de aire en velocidad mínima (m ³ /h)	235
Flujo de aire en velocidad máxima (m ³ /h)	529
Flujo de aire en velocidad intensiva (TURBO) (m ³ /h)	-
Potencia sonora en velocidad mínima (dB)	48
Potencia sonora en velocidad máxima (dB)	68
Potencia sonora en velocidad intensiva (TURBO) (dB)	-
Po (Consumo de Electricidad en modo Desactivado) (W)	0
Ps (Consumo de Electricidad en modo de Espera) (W)	0
Directiva Integración según EU 66/2014	
f (Factor de Incremento en el Tiempo)	1,2
EEL (Eficiencia Energética)	68,7
QBEP (Flujo de aire en Punto de Máxima Eficiencia) (m ³ /h)	295,5
PBEP (Diferencia de Presión Estática en Punto de Máxima Eficiencia) (Pa)	360
WBEP (Potencia Eléctrica de entrada en Punto de Máxima Eficiencia) (W)	132,9
WL (Consumo Nominal de electricidad del sistema de Iluminación de la superficie de cocción) (W)	4
EMIDDLE (Iluminancia media del sistema de iluminación de la superficie de cocción) (lux)	121
Dimensiones exteriores	
Ancho (mm)	520
Fondo (mm)	280
Altura máxima total (mm)	256
Altura mínima total (mm)	256
Diametro de salida (mm)	150/125
Características	
Motor	186W
Niveles de extracción	3
Consumo máximo motor (W)	186
Presión Máxima (Pa)	484
Presión Turbo (Pa)	-
Tipo de control	Touch Control
Desconexión automática	√
Indicador electrónico saturación filtro	√
Tipo de filtro	Metálico
Número de filtros antigrasa	2
Interior blindado	-
Iluminación	
Clase de lámparas	Tira led
Iluminación regulable en intensidad	-
Nº de lámparas	1
Instalación	
Distancia mínima a una placa de cocción eléctrica (mm)	550
Distancia mínima a una placa de cocción de gas (mm)	650
Instalación con salida de aire al exterior / recirculación	AMBAS
Sistema de fácil instalación	√
Conexión eléctrica	
Potencia total de acometida (W)	189,5
Tensión nominal (V)	220-240
Frecuencia de la red (Hz)	50
Aislamiento eléctrico	CLASE I
Clavija	-
Accesorios	
Extension tubo superior	-
Tubos decorativos blancos	-
Tubos decorativos negros	-
Embelecedor Islas	-
Válvula antirretorno	-
Filtro metálico MAX PRO	-
Filtro metálico	02811016
Filtro DUAL (metálico + carbón activo)	-
Filtros carbón activo	02859400
Tubo flexible silenciador	-