

Lavadora con AutoDosificación, 10 kg, 1400 r.p.m., Blanco  
3TS3106BD



### 3TS3106BD

- AutoDosificación de detergente y suavizante
- Clase de eficiencia energética A (dentro del rango de A a G)\*
- Motor ExtraSilencio con 10 años de garantía
- AquaControl Plus: ajuste de la entrada de agua en función de la carga para obtener los mejores resultados con el mínimo consumo de agua
- Capacidad: 10 kg
- Selección de centrifugado de 1400 a 400 r.p.m.\*\* con exclusión de centrifugado final.
- Función Más rápido: hasta un 65% menos de tiempo.
- Display LED táctil de gran tamaño con recomendación de carga.
- Indicación de tiempo restante, estado de programa y fin diferido hasta 24 h.
- Programa Vapor: reduce las arrugas y facilita el planchado.
- Programas especiales: Higiene, Automático, Automático delicado, Súper rápido 15/30 min., Rápido/mix, Limpieza del tambor.
- Funciones: Prelavado, Menos plancha, Selección de temperatura, Reducción de centrifugado.
- Función Pausa+carga: apertura de la puerta durante el ciclo de lavado.
- Función Tratamiento antimanchas: elimina hasta 4 tipos específicos de manchas
- Sistema automático de distribución de ropa: Sensor 3G.
- Cubeta de detergente autolimpiante.
- Aviso de sobredosificación de detergente.
- Tambor VarioSoft con palas asimétricas.
- Paneles laterales antivibración.
- Protección múltiple de agua.
- Bloqueo de seguridad para niños.
- Posibilidad de instalación bajo encimera en muebles de altura 85 cm o más.

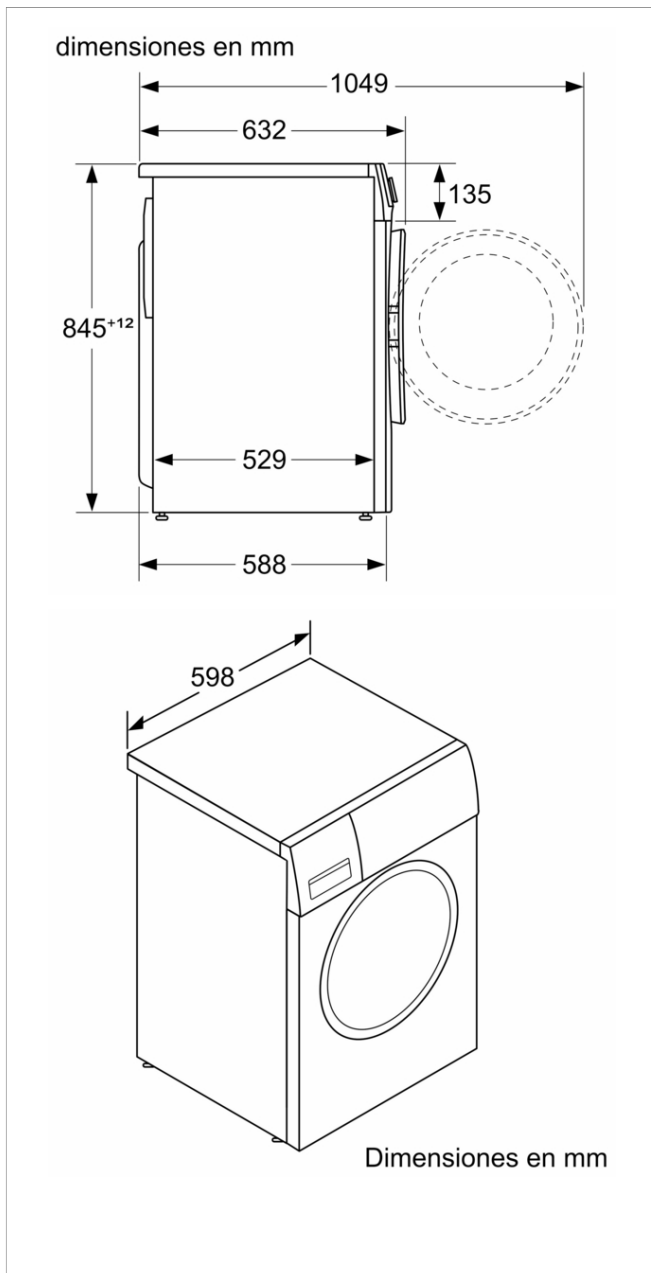
#### Accesorios opcionales

WMZ2381 ACCESORIO LAVADORA

#### Accesorios incluidos

4242006308605

**Lavadora con AutoDosificación, 10 kg, 1400 r.p.m., Blanco  
3TS3106BD**



**Características**

**Clase de eficiencia energética: A**  
**Ponderación de consumo de energía en kWh por 100 ciclos de lavado del programa eco 40-60: 51 kWh**  
**Capacidad máxima en kg: 10,0 kg**  
**Consumo de agua del programa eco en litros por ciclo: 50 l**  
**Duración del programa eco 40-60 en horas y minutos a capacidad nominal: 3:50 h**  
**Eficiencia de centrifugado-secado del programa eco 40-60: B**  
**Clase de emisiones de ruido aéreo: B**  
**Emisiones de ruido aéreo: 74 dB(A) re 1 pW**  
**Tipo de construcción: Independiente**  
**Altura de la encimera extraíble: 0 mm**  
**Dimensiones del aparato: alto x ancho x fondo (sin puerta): 845 x 598 x 588 mm**  
**Peso neto: 75,8 kg**  
**Potencia de conexión: 2300 W**  
**Intensidad corriente eléctrica: 10 A**  
**Tensión: 220-240 V**  
**Frecuencia: 50-60 Hz**  
**Longitud del cable de alimentación eléctrica: 160,0 cm**  
**Bisagra de la puerta: Izquierda**  
**Ruedas de desplazamiento: No**  
**Consumo eléctrico standby/red. Consultar el manual de instrucciones sobre cómo desactivar el módulo WiFi.: W**  
**Temporizador en espera/red: min**  
**Código EAN: 4242006308605**  
**Repair index:**  
**Tipo de instalación: Libre instalación**  
**Accesorios incluidos:**

**Características de consumo y conexión**

**2023-05-08**