

Lavadora, 8 kg, 1000 r.p.m., Acero antihuellas  
3TS984X



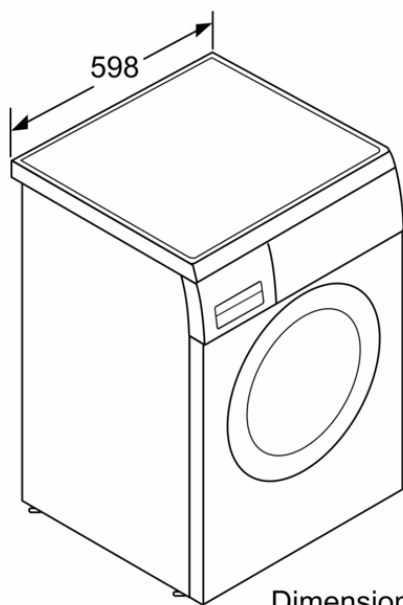
### 3TS984X

- Eficiencia energética: 30% menos que A+++.
- Motor ExtraSilencio con 10 años de garantía
- AquaControl: - Mínimo consumo de agua - Ajuste lineal en función de la carga.
- Capacidad: 8 kg.
- Selección de centrifugado de 1000 a 400 r.p.m.\*\* con exclusión de centrifugado final.
- Display LED.
- Indicación de tiempo restante, estado de programa y fin diferido hasta 24 h.
- Programas especiales: Súper rápido 15 min, Rápido/mix, Camisas, Ropa de exterior.
- Funciones: Función "más rápido": hasta un 65% menos de tiempo, Función "más eco": hasta un 50% menos de energía, Menos plancha, aclarado extra, Selección de temperatura, Reducción de centrifugado.
- Función Pausa+carga: apertura de la puerta durante el ciclo de lavado.
- Sistema automático de distribución de ropa: Sensor 3G.
- Aviso de sobredosificación de detergente.
- Cubeta de detergente autolimpiante.
- Tambor VarioSoft con palas asimétricas.
- Paneles laterales antivibración.
- Protección múltiple de agua.
- Bloqueo de seguridad para niños.
- Posibilidad de instalación bajo encimera.
- Consumo de energía y agua anual: 135 kWh/9460 litros.
- Potencia sonora lavado/centrifugado: 51/76 dB(A) re 1 pW.

### Accesorios incluidos

4242006238346

**Lavadora, 8 kg, 1000 r.p.m., Acero antihuellas  
3TS984X**



Dimensiones en mm

**Características**

Tipo de construcción: Independiente

Altura de la encimera extraíble: 28 mm

Dimensiones del aparato: alto x ancho x fondo (sin puerta):  
848 x 598 x 585 mm

Altura del nicho: 820,00 mm

Peso neto: 64,7 kg

Potencia de conexión: 2300 W

Intensidad corriente eléctrica: 10 A

Tensión: 220-240 V

Frecuencia: 50 Hz

Longitud del cable de alimentación eléctrica: 160,0 cm

Bisagra de la puerta: Izquierda

Ruedas de desplazamiento: No

Código EAN: 4242006238346

Capacidad de algodón - NUEVA (2010/30/EC): 8,0 kg

Clase de eficiencia energética (2010/30/EC): A+++

Consumo anual de energía - NUEVA (2010/30/EC): 135,00  
kWh/a

Consumo de energía en modo apagado - NUEVA (2010/30/  
EC): 0,17 W

Consumo de energía en modo sin apagar - NUEVA (2010/30/  
EC): 2,00 W

Consumo anual de agua - NUEVA (2010/30/EC): 9460 l/año

Velocidad máxima de centrifugado (2010/30/EC): 1000 rpm

Duración media del programa algodón a 40° C (mín.) carga  
parcial (2010/30/EC): 240 min

Duración media del programa algodón a 60° C (mín.) carga  
completa (2010/30/EC): 240 min

Duración media del programa algodón a 60° C (mín.) carga  
parcial (2010/30/EC): 240 min

Nivel de ruido lavado: 51 dB(A) re 1 pW

Nivel de ruido el centrifugado: 76 dB(A) re 1 pW

Tipo de instalación: Encastrable bajo encimera

**Características de consumo y conexión**

2023-05-30