

Lavadora, 8 kg, 1200 r.p.m., Blanco  
3TS976BE



### 3TS976BE

- Clase de eficiencia energética C (dentro del rango de A a G)\*
- Motor ExtraSilencio con 10 años de garantía.
- Sistema de detección automática de carga en seco.
- Capacidad: 8 kg.
- Selección de centrifugado de 1200 a 0 r.p.m.\*\* con exclusión de centrifugado final.
- Función Más rápido: hasta un 65% menos de tiempo.
- Display LED con indicación de carga.
- Indicación de tiempo restante, estado de programa y fin diferido hasta 24 h.
- Programas especiales: Higiene, Súper rápido 15/30 min., Rápido/mix, Camisas, Ropa de exterior, Ropa oscura, Edredones sintéticos, Limpieza del tambor.
- Funciones: Prelavado, Menos plancha, Selección de temperatura, Reducción de centrifugado.
- Función Pausa+carga: apertura de la puerta durante el ciclo de lavado.
- Sistema automático de distribución de ropa: Sensor 3G.
- Cubeta de detergente autolimpiante.
- Paneles laterales antivibración.
- Protección múltiple de agua.
- Bloqueo de seguridad para niños.
- Posibilidad de instalación bajo encimera en muebles de altura 85 cm o más

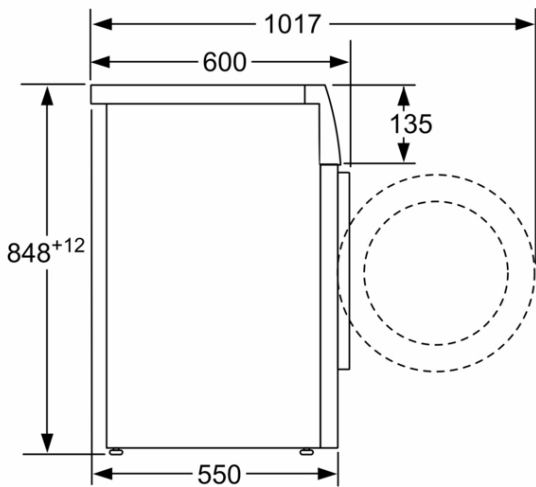
#### Accesorios opcionales

WMZ2381 ACCESORIO LAVADORA

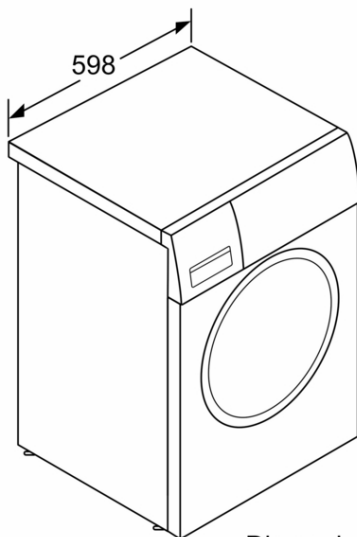
#### Accesorios incluidos

4242006303822

**Lavadora, 8 kg, 1200 r.p.m., Blanco  
3TS976BE**



Dimensiones en mm



Dimensiones en mm

**Características**

**Clase de eficiencia energética: C**  
**Ponderación de consumo de energía en kWh por 100 ciclos de lavado del programa eco 40-60: 62 kWh**  
**Capacidad máxima en kg: 8,0 kg**  
**Consumo de agua del programa eco en litros por ciclo: 47 l**  
**Duración del programa eco 40-60 en horas y minutos a capacidad nominal: 3:26 h**  
**Eficiencia de centrifugado-secado del programa eco 40-60: B**  
**Clase de emisiones de ruido aéreo: A**  
**Emisiones de ruido aéreo: 72 dB(A) re 1 pW**  
**Tipo de construcción: Independiente**  
**Altura de la encimera extraíble: -2 mm**  
**Dimensiones del aparato: alto x ancho x fondo (sin puerta): 848 x 598 x 550 mm**  
**Peso neto: 68,6 kg**  
**Potencia de conexión: 2300 W**  
**Intensidad corriente eléctrica: 10 A**  
**Tensión: 220-240 V**  
**Frecuencia: 50 Hz**  
**Longitud del cable de alimentación eléctrica: 160,0 cm**  
**Bisagra de la puerta: Izquierda**  
**Ruedas de desplazamiento: No**  
**Consumo eléctrico standby/red. Consultar el manual de instrucciones sobre cómo desactivar el módulo WiFi.: W**  
**Temporizador en espera/red: min**  
**Código EAN: 4242006303822**  
**Repair index:**  
**Tipo de instalación: Libre instalación**  
**Accesorios incluidos:**

**Características de consumo y conexión**

**2023-04-21**