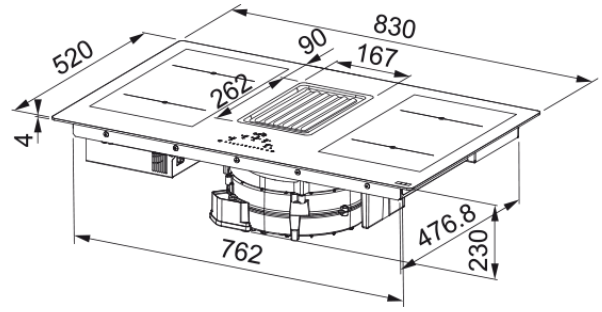


# Indu Pro Campana con Inducción | 340.0691.846



## Datos técnicos

### Aspecto

Color	Negro
Acabado	Cristal
Limitación de potencia	Sí

### Dimensiones

Dimensiones producto	83X52
----------------------	-------

### Especificaciones energéticas

Consumo anual de energía AEC	28.7
Clase eficiencia dinámica	A
Eficiencia filtrado grasa Cl	B
Nombre del motor gr Comm.	MULTIFAN A++
Potencia total	7.4
Voltaje y frecuencia	220-240V 50-60Hz

### Prestaciones

Velocidad	1
Flujo (m <sup>3</sup> h)	245.0
Presión. max	290.0
Vatios	35.0
Nivel de ruido (db)	51.0
Velocidad	2
Flujo (m <sup>3</sup> h)	285.0
Presión. max	370.0
Vatios	45.0
Nivel de ruido (db)	55.0
Velocidad	3
Flujo (m <sup>3</sup> h)	350.0
Presión. max	525.0
Vatios	60.0

Nivel de ruido (db)	57.0
Velocidad	8
Flujo (m <sup>3</sup> h)	505.0
Presión. max	550.0
Vatios	125.0
Nivel de ruido (db)	65.0
Velocidad	Boost1
Flujo (m <sup>3</sup> h)	550.0
Presión. max	555.0
Vatios	140.0
Nivel de ruido (db)	66.0
Velocidad	Boost
Flujo (m <sup>3</sup> h)	700.0
Presión. max	560.0
Vatios	220.0
Nivel de ruido (db)	72.0

### **Especificaciones del producto**

Clase de eficiencia energética	A++
Puente	Sí
Bloqueo de seguridad	Sí
Mantener caliente	Sí
Derretir	No
Parrilla	No

### **Identificación de Producto**

Marca	Mepamsa
Gama	MARIS

### **Propiedades**

Waterproof	Sí
Tipo de UI	N/A
Número de velocidades	Ver archivo de configuración
Ajuste de la velocidad	8+i
Tipo filtro grasa	Placa con campana integrada
Tipo de filtro	Aluminio
Filtro de carbón	No
Controles	Touch control slider
Color de los dígitos	Rojo
Zona de cocción	4
Temporizador	Sí
Booster	4
Stop&Go	Sí
Conexión placa y campana	No
Iluminación fondo pantalla	N/A