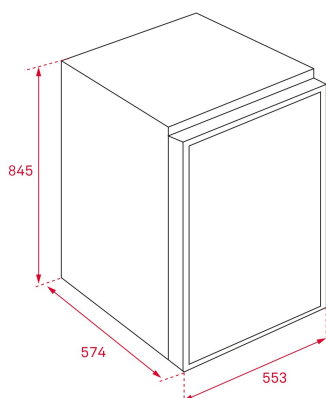


TEKA**RSL 10130**

Frigorífico bajo encimera con motor Inverter de 85 cm de 1 Puerta con cajón FreshBox



LED

LongLife
No FrostMotor
Inverter**REFERENCIA**

REF: 113320004

EAN: 8434778026160

CARACTERÍSTICAS

Frigorífico una puerta de libre instalación

Motor Inverter

Control mecánico

Descongelación manual

Termostato regulable

Dos bandejas de cristal de seguridad regulables en altura

Cajón FreshBox

Tres balcones transparentes en puerta

Iluminación interior LED

Puerta reversible

Patas delanteras regulables en altura

Tirador integrado

DIMENSIONES**Altura del producto (mm):** 845**Anchura del producto (mm):** 553**Profundidad del producto (mm):** 574**Longitud del producto (mm):****Peso neto (kg):** 26**ESPECIFICACIONES TÉCNICAS**

Clase de eficiencia energética (UE 2019/2016): -

Clase climática: ST/N/SN

Consumo energético (kW/día): 0,365

Consumo anual (kWh/año): 90

Capacidad de congelación: NA

Nivel de ruido (dBA): 39

Tasa de potencia (V): 220-240

Frecuencia (Hz): 50

COLORES

113320004

Blanco