

TEKA**MAESTRO AirFry HLB 8406 P BK**

Horno pirolítico multifunción con función especial AirFry para freír de la forma más saludable



HydroClean



SurroundTemp



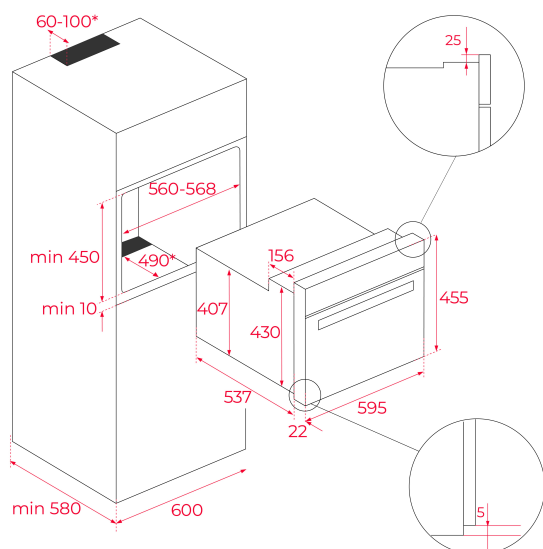
Capacidad de 70L



DualClean



Pirólisis

**REFERENCIA**

REF: 111000074

EAN: 8434778027679

CARACTERÍSTICAS

Horno Pirolítico CristalColor
 DUALCLEAN - Multifunción SurroundTemp
 Sistema de autolimpieza Pirolítica (3 niveles)
 Sistema de limpieza Teka Hydroclean® PRO automático
 8 funciones de cocinado
 Touch Control con programación de inicio y paro de cocción
 Función especial AirFry, para resultados crujientes y saludables con la bandeja perforada FryMaster
 Soportes cromados con sistema de 1 guía extraíble Plus-Extension, cinco alturas de cocinado
 Calentamiento rápido
 Puerta cuatro cristales, interior todo cristal
 Ventilación tangencial dos velocidades
 Cierre automático de seguridad durante la pirólisis o antes del cocinado
 Bloqueo de seguridad para niños del panel de mandos
 Bandeja profunda esmaltada, parrilla y bandeja FryMaster (con sistema antivuelco)
 Iluminación superior
 Cavity interior esmaltada especial pirólisis
 Sistema de evacuación de gases por bóveda

DIMENSIONES

Altura del producto (mm): 595
Anchura del producto (mm): 595
Profundidad del producto (mm): 537+22
Longitud del producto (mm):
Peso neto (kg): 34

ESPECIFICACIONES TÉCNICAS

Clase de eficiencia energética: A+
 Tasa de potencia (V): 220/240
 Frecuencia (Hz): 50/60
 Potencia nominal máxima (W): 3552

COLORES

111000074 Negro