

iQ500

WT47W461ES

Secadora con bomba de calor
Blanco

EAN: 4242003854907

A+++



Secadora de bomba de calor con condensador autolimpiante y con la mejor eficiencia energética A+++. Ahora, con ciclos de secado cortos.

- ✓ Condensador autolimpiante: se limpia sólo y mantiene el consumo de energía constante durante la vida útil de la secadora.
- ✓ Eficiencia energética A+++ : secado extremadamente eficiente.
- ✓ Tiempos de secado considerablemente más cortos que antes.
- ✓ Programa express 40 min: tu colada seca en 40 minutos.
- ✓ Programa especial para prendas "outdoor" y tejidos de microfibras.

Equipamiento

Datos técnicos

Tipo de construcción : Independiente
 Encimera extraíble : No
 Bisagra de la puerta : a la derecha
 Longitud del cable de alimentación eléctrica (cm) : 145,0
 Altura de la encimera extraíble (MM) : 842
 Dimensiones aparato (alto, ancho, fondo) (mm) : 842 x 598 x 599
 Peso neto (kg) : 53,004
 Gases fluorados de efecto invernadero : No
 Tipo de refrigerante : R290
 Unidad herméticamente sellada : Sí
 Cantidad de gases fluorados (kg) : 0,149
 Cantidad expresada en equivalente a CO2 (t) : 0,000
 Código EAN : 4242003854907
 Potencia de conexión (W) : 1000
 Intensidad corriente eléctrica (A) : 10
 Tensión (V) : 220-240
 Frecuencia (Hz) : 50
 Certificaciones de homologación : CE, VDE
 Capacidad de algodón (kg) - NUEVA (2010/30/EC) : 8,0
 Programa normal de algodón : Algodón seco armario
 Clase de eficiencia energética (2010/30/EC) : A+++
 Consumo de energía de secadora eléctrica, carga completa - NUEVA (2010/30/EC) : 1,42
 Duración del programa estándar de algodón con carga completa (min) : 148
 Consumo de energía de secadora eléctrica, carga parcial - NUEVA (2010/30/EC) (kWh) : 0,83
 Duración del programa estándar de algodón con carga parcial (min) : 94
 Medición de consumo energético anual, secadora eléctrica - NUEVA (2010/30/EC) (kWh) : 176,0
 Medición de duración del programa (min) : 117
 Media de la eficiencia de condensación con carga completa (%) : 88
 Media de la eficiencia de condensación con carga parcial (%) : 88
 Medición de eficiencia de condensación (%) : 88

Accesorios opcionales

WZ20600	CESTO PARA SECADORA
WZ20400	KIT UNION SEC-LAC CON MESA EXTRAIBLE
WZ11410	KIT UNION SECADORA-LAVADORA SIN MESA



4 242003 854907

iQ500**WT47W461ES****Secadora con bomba de calor****Blanco****EAN: 4242003854907****Equipamiento****Prestaciones**

- Clase de eficiencia energética A+++ dentro del rango A+++ (más eficiente) a D (menos eficiente)
- Capacidad: 8 kg.
- Condensador autolimpiante
- Display LED
- Programas especiales: acabado lana, mix, microfibras, toallas, temporizado caliente, temporizado frío, lencería, express 40 min, camisas
- Funciones: secado delicado, menos plancha, ajuste de secado.
- Función pausa+carga
- Ciclo especial de enfriamiento antiarrugas de 60 min tras la finalización del programa.
- Iluminación interior del tambor
- Tambor de acero inoxidable
- Posibilidad de conexión a desagüe
- Paneles laterales antivibración
- Posibilidad de instalación bajo encimera en muebles de altura 85 cm o más
- Consumo de energía anual: 176 kWh

Accesorios

- Tubo para conexión a desagüe

Medidas

- Dimensiones (alto x ancho x fondo): 84.2 x 59.8 x 59.9 cm.

-
-

iQ500

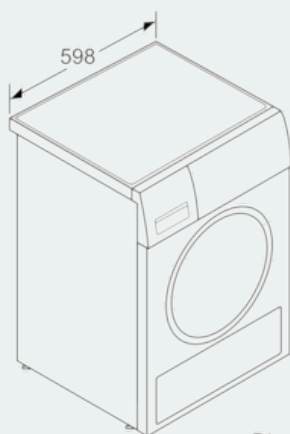
WT47W461ES

Secadora con bomba de calor

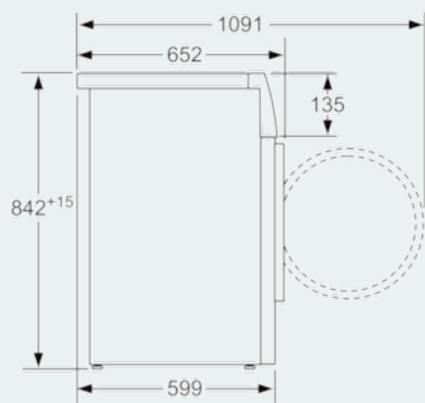
Blanco

EAN: 4242003854907

Dibujos acotados



Dimensiones en mm



Dimensiones en mm