

Frigorífico combi integrable, 193.5 x 70.8 cm, Sistema de integración de puerta fija 3KIE934F



Un diseño minimalista en tu cocina requiere de un frigorífico integrable. Porque el diseño, para Balay, es importante.

- Ahorra espacio y mejora la distribución con un botellero cromado.
- Iluminación LED con claridad hasta el último rincón de forma progresiva.

Datos técnicos

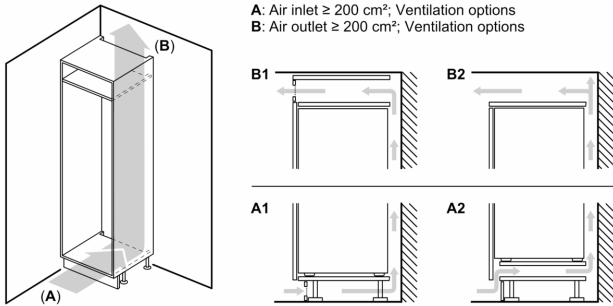
Clase de eficiencia energética:	E
Promedio anual de consumo de energía en kilovatios hora por año (kWh/año)	256 kWh/a
Volumen útil del congelador:	98 l
Volumen útil del frigorífico:	285 l
Emisiones de ruido aéreo:	34 dB(A) re 1 pW
Clase de emisiones de ruido aéreo:	B
Tipo de construcción:	Integrable
Opción de puerta panelable:	No posible
Altura:	1935 mm
Anchura:	708 mm
Fondo del aparato sin tirador:	548 mm
Dimensiones de instalación necesarias (H x W x D):	1940 x 710 x 560 mm
Peso neto:	70.8 kg
Intensidad corriente eléctrica:	10 A
Apertura de puerta:	Derecha reversible
Tensión:	220-240 V
Frecuencia:	50 Hz
Longitud del cable de alimentación eléctrica:	230.0 cm
Nº de motocompresores:	1
Nº de sistemas de frío independientes:	2
Ventilador interior sección frigorífico:	No
Puerta reversible:	Si
Nº de bandejas ajustables en el compartimento frigorífico:	4
Estantes para botellas:	Si
Sistema No frost:	Congelador
Tipo de instalación:	N/A
Tipo de bisagra:	Bisagra plana

Accesorios opcionales

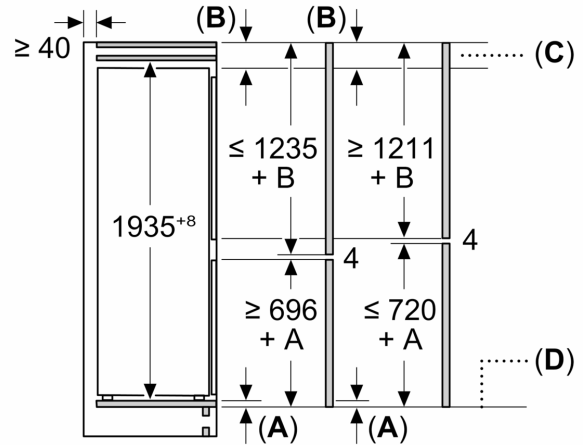
KSZGGM00 :



Frigorífico combi integrable, 193.5 x 70.8 cm, Sistema de integración de puerta fija 3KIE934F



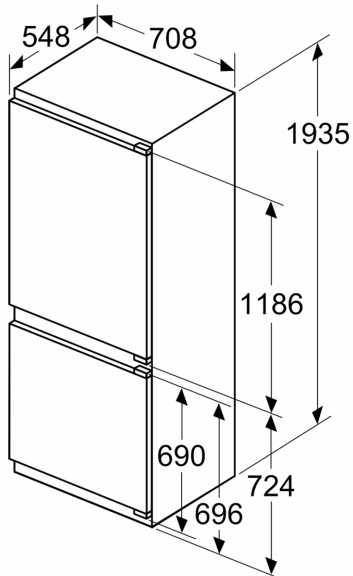
Dimensiones en mm



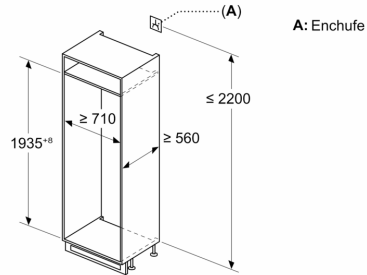
C: Saliente del panel frontal

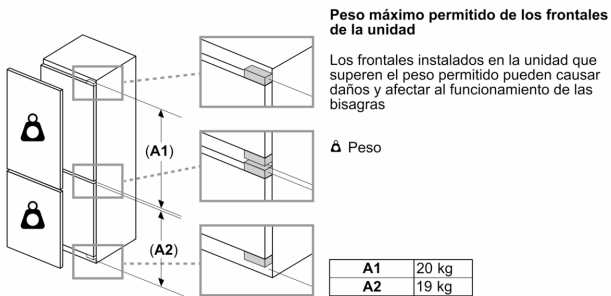
D: Borde inferior del panel frontal

Dimensiones en mm

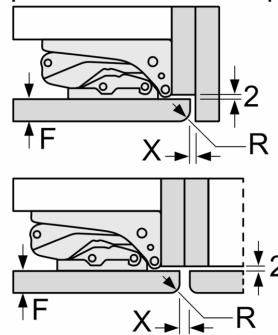


Dimensiones en mm





Dimensiones en mm
Dimensiones del espacio recomendadas para instalación de puerta fija



F	R	X
16-19	0-3	2,5
20	0-1	3
	2-3	2,5
21	0-1	3
	2-3	2,5
22	0	4
	1	3,5
	2-3	3

Deben respetarse las medidas de los espacios recomendadas en la tabla para garantizar una apertura sin colisiones de la puerta del aparato y evitar que se dañen los muebles de cocina.