

Serie 4, Lavavajillas totalmente integrable, 45 cm, Puerta deslizante SPH4EKX24E



Accesorios opcionales

SGZ0BI02	Accesorio
SGZ1010	ACCESORIO LAVAVAJILLAS EXT. AQUASTOP
SGZ3003	Accesorio
SGZ8BI00 :	
SMZ1051EU :	
SMZ5000	Accesorio
SMZ5002	Accesorio
SMZ5300	ACCESORIO LAVAVAJILLAS SOPORTE COPAS

Lavavajillas con Home Connect y una gran calidad de secado. Sistema de puerta deslizante para cocinas con diseño de zócalos bajos y puertas altas.

- Lavavajillas Bosch sostenibles gracias a la múltiple tecnología que incorporan. Tecnología ActiveWater consumo respetuoso de agua y energía garantizando unos resultados excelentes de limpieza.
- Home Connect: electrodomésticos con conectividad inteligente a internet para facilitar las tareas.
- Secado eficiente: mejora los resultados óptimos de secado en terminos eficientes con la apertura automática de la puerta tras finalizar el ciclo seleccionado.
- Favorito: manten el programa prelavado y disfruta de 3 configuraciones nuevas de programa y/o función habitual desde la app de Home Connect, sin renunciar a nada, o bien, elige en el propio lavavajillas si disponer del programa prelavado o del programa y/o función más habitual.
- Cesta superior RackMatic 3 niveles puedes regular con absoluta seguridad la altura de la cesta superior hasta 5 cm en 3 niveles diferentes, incluso con la cesta llena.

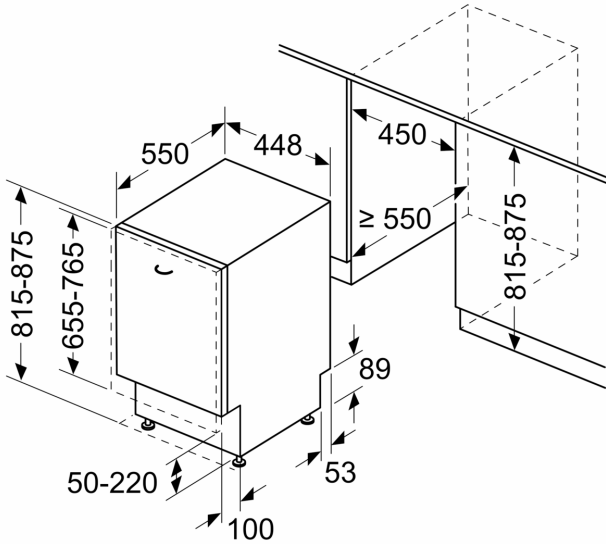
Datos técnicos

Clase de eficiencia energética: C
Consumo de energía por 100 ciclos programa ECO: 59 kWh
Nº máx. servicios: 10
Consumo de agua programa ECO por ciclo:8.9 l
Duración del programa: 3:15 h
Nivel de ruido: 44 dB(A) re 1 pW
Clase de nivel de ruido: B
Tipo de construcción: Integrable
Altura de la encimera extraíble: 0 mm
Dimensiones del aparato: 815 x 448 x 550 mm
Dimensiones de instalación necesarias (H x W x D): 815-875 x 450 x 550 mm
Fondo con puerta abierta a 90 grados: 1150 mm
Patas regulables: Si, a todo
Ajuste máximo de las patas: 60 mm
Zócalo regulable: Ambos, horizontal y vertical
Peso neto: 31.5 kg
Peso bruto: 33.0 kg
Potencia: 2400 W
Intensidad corriente eléctrica: 10 A
Tensión: 220-240 V
Frecuencia: 50; 60 Hz
Longitud del cable de alimentación eléctrica: 175.0 cm
Tipo de enchufe: Schuko a tierra
Longitud del manguito de entrada: 165 cm
Longitud del manguito de salida: 205 cm
Código EAN: 4242005430048
Tipo de instalación: Integrable

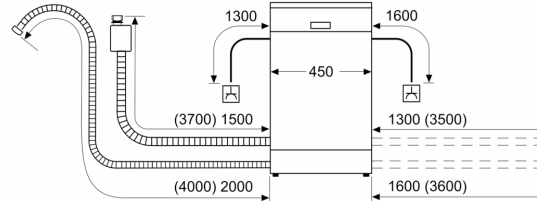


Serie 4, Lavavajillas totalmente integrable, 45 cm, Puerta deslizante SPH4EKX24E

dimensiones en mm



dimensiones en mm



⏏ enchufe
 () valores con juego de prolongación