

iQ500, Lavavajillas totalmente integrable, 60 cm, Puerta deslizable SN75ZX07CE



Accesorios opcionales

SZ73300	ACCESORIO LAVAVAJILLAS SOPORTE COPAS
SZ73640	ACCESORIOS LALAVAJ
SZ30BI01	Accesorio
SZ38BI00	Guías integr. puertas mueble divididas
SZ72010	ACCESORIO LAVAVAJILLAS EXT. AQUASTOP
SZ73000	Accesorio
SZ73035 :	
SZ73051EU :	
SZ73100	ACCESORIO LAVAVAJILLAS CESTILLO 60CM

Sistema de secado con zeolitas® y zona especial de copas para un resultado brillante, todo ello junto con las mejores soluciones en integración.

- ✓ Home Connect: controla tu lavavajillas inteligente desde cualquier lugar.
- ✓ Lavavajillas con puerta deslizable: resultado de integración perfecto para espacios pequeños, zócalos bajos o encimeras más altas.
- ✓ Sistema de secado con Zeolitas®: secado más rápido en el lavavajillas con menos consumo de energía.
- ✓ Lavavajillas ultrasilencioso, ideal para cocinas abiertas.
- ✓ varioSpeed+: lava y seca los platos hasta tres veces más rápido.

Equipamiento

Datos técnicos

Clase de eficiencia energética:	B
Consumo de energía de 100 ciclos del programa Eco:	65 kWh
Número máximo de cubiertos:	14
Consumo de agua del programa eco en litros por ciclo:	9.0 l
Duración del programa:	3:35 h
Emisiones de ruido aéreo:	40 dB(A) re 1 pW
Clase de emisiones de ruido aéreo:	B
Diseño:	Integrable
Altura de la encimera extraíble:	0 mm
Dimensiones del aparato:	815 x 598 x 550 mm
Dimensiones de instalación necesarias (H x W x D):	815-875 x 600 x 550 mm
Fondo con puerta abierta a 90 grados:	1150 mm
Patas regulables:	Si, a todo
Ajuste máximo de las patas:	60 mm
Zócalo regulable:	Ambos horizontal y vertical
Peso neto:	47.1 kg
Peso bruto:	49.0 kg
Potencia:	2400 W
Intensidad corriente eléctrica:	10 A
Tensión:	220-240 V
Frecuencia:	50; 60 Hz
Longitud del cable de alimentación eléctrica:	175.0 cm
Tipo de enchufe:	Schuko con conexión a tierra
Longitud del manguito de entrada:	165 cm
Longitud del manguito de salida:	190 cm
Código EAN:	4242003940907
Tipo de instalación:	Integrable



iQ500, Lavavajillas totalmente integrable, 60 cm, Puerta deslizante SN75ZX07CE

Equipamiento

Diseño

- Lavavajillas con puerta deslizante
- Iluminación lateral sideLight

Prestaciones

- Se conecta a tu móvil vía Home Connect
- Funciones adicionales vía Home Connect app: HygienePlus, Función silence on demand
- Sistema de secado con zeolitas®
- Zona hidráulica glassZone: tus mejores copas tienen un lugar y un cuidado especial
- Capacidad: 14 servicios
- MultiDisplay digital con touchControl
- 8 programas de lavado: eco 50 °C, automático 45-65 °C, intensivo 70 °C, rápido 60 °C, rápido 45 °C, brilliantShine 40 °C, silencio 50, y prelavado
- 3 funciones: extra brillo, zona intensiva, varioSpeed+
- Programa especial limpieza de la cuba 2.0
- Programación de inicio diferido hasta 24 horas
- Iluminación interior azul: emotionLight®
- 3ª bandeja varioDrawer
- Cesta superior rackMatic regulable en 3 alturas
- Sistema de deslizamiento avanzado en cesta superior
- Freno en cesta inferior evitando posibles descarrilamientos
- Varillas abatibles
- Motor iQdrive™
- Accesorio para copas incluido
- aquaStop con garantía de por vida en caso de fuga de agua tanto dentro como fuera del aparato por fallo del sistema.

Medidas

- Dimensiones del aparato (alto x ancho x fondo): 81.5 x 59.8 x 55 cm

Etiquetado y otra información técnica

- Clase de eficiencia energética: B dentro del rango de A (más eficiente) a G (menos eficiente)
- Consumo de agua por ciclo: 9 litros
- Nivel de ruido: 40 dB
- Nivel de ruido (programa nocturno): 39 dB(A) re 1 pW

* Información sobre los términos y condiciones de la garantía en la web.

¹ Dentro del rango de eficiencia energética desde A (más eficiente) hasta G (menos eficiente)

² Consumo de energía en kWh por 100 ciclos (en programa ECO 50 °C)

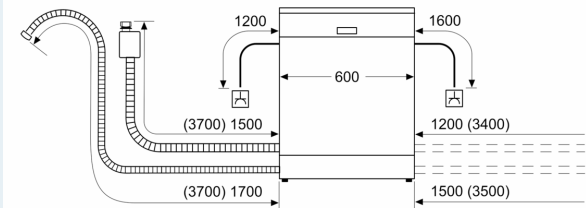
³ Consumo de agua en litros por ciclo (en programa ECO 50 °C)

⁴ Duración del programa ECO 50 °C

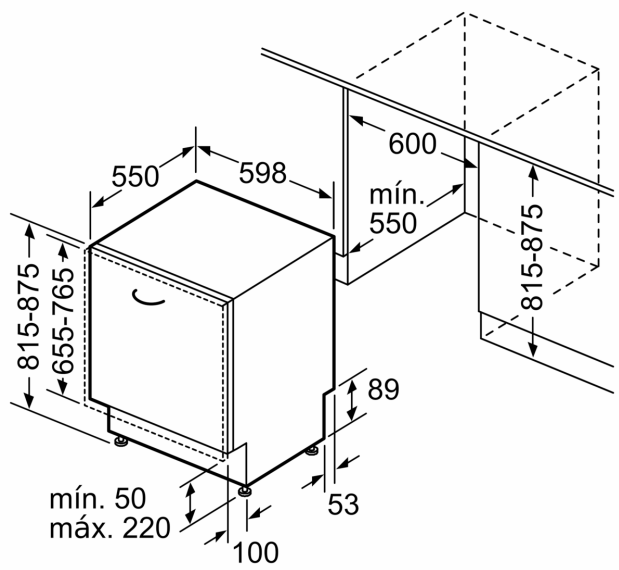
**iQ500, Lavavajillas totalmente integrable, 60 cm, Puerta deslizante
SN75ZX07CE**

Dibujos acotados

dimensiones en mm



⏏ enchufe
() valores con juego de prolongación



Dimensiones en mm