

## iQ500, Lavavajillas totalmente integrable, 45 cm SR65YX04ME



### Accesorios opcionales

SZ30BI02	Accesorio
SZ34BI00	Accesorio
SZ34CB00	ACCESORIO LAVAVAJILLAS CESTILLO 45CM
SZ72010	Accesorio lavavajillas ext. AquaStop
SZ73000	Accesorio
SZ73010	ACCESORIO LAVAVAJILLAS BISAGRA
SZ73051EU :	
SZ73145	Accesorio cestillo lavavajillas 45 cm
SZ73300	Accesorio soporte copas lavavajillas

Lavavajillas integrable de 45 cm e inteligente, se conecta a tu móvil vía Home Connect y podrás controlarlo desde cualquier lugar.

- ✓ Home Connect: controla tu lavavajillas inteligente desde cualquier lugar.
- ✓ Sistema de secado con Zeolitas®: secado más rápido en el lavavajillas con menos consumo de energía.
- ✓ Consigue la máxima higiene en tu lavavajillas con los programas Eco 50 °C, Intensivo 70 °C y de limpieza de la cuba
- ✓ varioSpeed+: lava y seca los platos hasta tres veces más rápido.
- ✓ Programa auto, detecta con gran precisión la suciedad de la vajilla, optimizando al máximo los recursos de agua, tiempo y temperatura.

### Equipamiento

#### Datos técnicos

Clase de eficiencia energética: .....	B
Consumo de energía de 100 ciclos del programa Eco: .....	51 kWh
Número máximo de cubiertos: .....	10
Consumo de agua del programa eco en litros por ciclo: .....	8.5 l
Duración del programa: .....	3:45 h
Emisiones de ruido aéreo: .....	43 dB(A) re 1 pW
Clase de emisiones de ruido aéreo: .....	B
Diseño: .....	Integrable
Altura de la encimera extraíble: .....	0 mm
Dimensiones del aparato: .....	815 x 448 x 550 mm
Dimensiones de instalación necesarias (H x W x D):	815-875 x 450 x 550 mm
Fondo con puerta abierta a 90 grados: .....	1150 mm
Patas regulables: .....	Si, a todo
Ajuste máximo de las patas: .....	60 mm
Zócalo regulable: .....	Ambos horizontal y vertical
Peso neto: .....	36.7 kg
Peso bruto: .....	38.5 kg
Potencia: .....	2400 W
Intensidad corriente eléctrica: .....	10 A
Tensión: .....	220-240 V
Frecuencia: .....	50; 60 Hz
Longitud del cable de alimentación eléctrica: .....	175.0 cm
Tipo de enchufe: .....	Schuko con conexión a tierra
Longitud del manguito de entrada: .....	165 cm
Longitud del manguito de salida: .....	205 cm
Código EAN: .....	4242003945216
Tipo de instalación: .....	Integrable



## iQ500, Lavavajillas totalmente integrable, 45 cm SR65YX04ME

### Equipamiento

#### Prestaciones

- Se conecta a tu móvil vía Home Connect
- Funciones adicionales vía Home Connect app: HygienePlus, Función silence on demand
- Sistema de secado con zeolitas®
- Capacidad: 10 servicios
- MultiDisplay digital con touchControl
- 6 programas de lavado: eco 50 °C, automático 45-65 °C, intensivo 70 °C, rápido 60 °C, brilliantShine 40 °C y Favorito
- 3 funciones: extra brillo, zona intensiva, varioSpeed+
- Programa especial limpieza de la cuba 2.0
- Programación de inicio diferido hasta 24 horas
- Proyección luminosa timeLight
- Iluminación interior azul: emotionLight®
- Cesta superior rackMatic regulable en 3 alturas
- Freno en cesta inferior evitando posibles descarrilamientos
- Varillas abatibles
- Accesorio para copas incluido
- Motor iQdrive™
- aquaStop con garantía de por vida en caso de fuga de agua tanto dentro como fuera del aparato por fallo del sistema.

#### Medidas

- Dimensiones del aparato (alto x ancho x fondo): 81.5 x 44.8 x 55 cm

#### Etiquetado y otra información técnica

- Clase de eficiencia energética: B dentro del rango de A (más eficiente) a G (menos eficiente)
- Consumo de agua por ciclo: 8.5 litros
- Nivel de ruido: 43 dB

\* Información sobre los términos y condiciones de la garantía en la web.

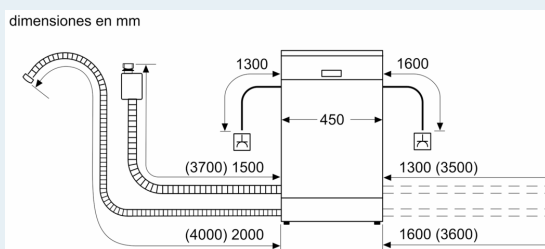
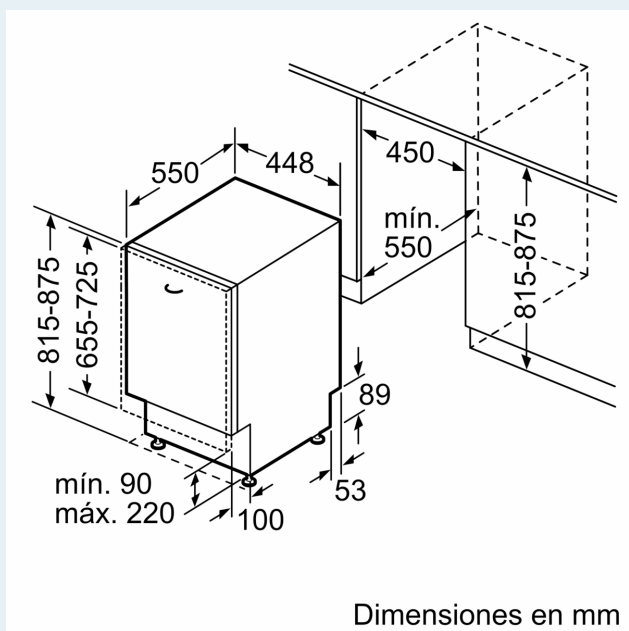
<sup>1</sup> Dentro del rango de eficiencia energética desde A (más eficiente) hasta G (menos eficiente)

<sup>2</sup> Consumo de energía en kWh por 100 ciclos (en programa ECO 50 °C)

<sup>3</sup> Consumo de agua en litros por ciclo (en programa ECO 50 °C)

iQ500, Lavavajillas totalmente integrable, 45 cm  
SR65YX04ME

Dibujos acotados



⏏ enchufe  
( ) valores con juego de prolongación