

iQ500, Lavavajillas totalmente integrable, 60 cm, , Puerta deslizable SX75ZX07CE



Accesorios opcionales

SZ30B11	Accesorio
SZ38B100	Guías integr. puertas mueble divididas
SZ72010	Accesorio lavavajillas ext. AquaStop
SZ73000	Accesorio
SZ73045 :	
SZ73051EU :	
SZ73100	Accesorio lavavajillas cestillo 60 cm
SZ73300	Accesorio soporte copas lavavajillas
SZ73640	ACCESORIOS LALAVAJ

Sistema de secado con zeolitas® y zona especial de copas para un resultado brillante, todo ello junto con las mejores soluciones en integración.

- ✓ Home Connect: controla tu lavavajillas inteligente desde cualquier lugar.
- ✓ Lavavajillas de 86,5 cm: 10% más de espacio en el interior.
- ✓ Lavavajillas con puerta deslizable: resultado de integración perfecto para espacios pequeños, zócalos bajos o encimeras más altas.
- ✓ Sistema de secado con Zeolitas®: secado más rápido en el lavavajillas con menos consumo de energía.
- ✓ Lavavajillas ultrasilenciosas, ideal para cocinas abiertas.

Equipamiento

Datos técnicos

Clase de eficiencia energética:	B
Consumo de energía de 100 ciclos del programa Eco:	65 kWh
Número máximo de cubiertos:	14
Consumo de agua del programa eco en litros por ciclo:	9.0 l
Duración del programa:	3:35 h
Emisiones de ruido aéreo:	40 dB(A) re 1 pW
Clase de emisiones de ruido aéreo:	B
Diseño:	Integrable
Altura de la encimera extraíble:	0 mm
Dimensiones del aparato:	865 x 598 x 550 mm
Dimensiones de instalación necesarias (H x W x D):	865-925 x 600 x 550 mm
Fondo con puerta abierta a 90 grados:	1200 mm
Patas regulables:	Si, a todo
Ajuste máximo de las patas:	60 mm
Zócalo regulable:	Ambos horizontal y vertical
Peso neto:	48.6 kg
Peso bruto:	50.5 kg
Potencia:	2400 W
Intensidad corriente eléctrica:	10 A
Tensión:	220-240 V
Frecuencia:	50; 60 Hz
Longitud del cable de alimentación eléctrica:	175.0 cm
Tipo de enchufe:	Schuko con conexión a tierra
Longitud del manguito de entrada:	165 cm
Longitud del manguito de salida:	190 cm
Código EAN:	4242003949405
Tipo de instalación:	Integrable



iQ500, Lavavajillas totalmente integrable, 60 cm, , Puerta deslizante SX75ZX07CE

Equipamiento

Diseño

- Lavavajillas con puerta deslizante
- Iluminación lateral sideLight

Prestaciones

- Se conecta a tu móvil vía Home Connect
- Funciones adicionales vía Home Connect app: HygienePlus, Función silence on demand
- Sistema de secado con zeolitas®
- Zona hidráulica glassZone: tus mejores copas tienen un lugar y un cuidado especial
- Capacidad: 14 servicios
- MultiDisplay digital con touchControl
- 8 programas de lavado: eco 50 °C, automático 45-65 °C, intensivo 70 °C, rápido 60 °C, rápido 45 °C, brilliantShine 40 °C, silencio 50, y prelavado
- 3 funciones: extra brillo, zona intensiva, varioSpeed+
- Programa especial limpieza de la cuba 2.0
- Programación de inicio diferido hasta 24 horas
- Iluminación interior azul: emotionLight®
- 3ª bandeja varioDrawer
- Cesta superior rackMatic regulable en 3 alturas
- Sistema de deslizamiento avanzado en cesta superior
- Freno en cesta inferior evitando posibles descarrilamientos
- Varillas abatibles
- Motor iQdrive™
- Accesorio para copas incluido
- aquaStop con garantía de por vida en caso de fuga de agua tanto dentro como fuera del aparato por fallo del sistema.

Medidas

- Dimensiones del aparato (alto x ancho x fondo): 86.5 x 59.8 x 55 cm

Etiquetado y otra información técnica

- Clase de eficiencia energética: B dentro del rango de A (más eficiente) a G (menos eficiente)
- Consumo de agua por ciclo: 9 litros
- Nivel de ruido: 40 dB
- Nivel de ruido (programa nocturno): 39 dB(A) re 1 pW

* Información sobre los términos y condiciones de la garantía en la web.

¹ Dentro del rango de eficiencia energética desde A (más eficiente) hasta G (menos eficiente)

² Consumo de energía en kWh por 100 ciclos (en programa ECO 50 °C)

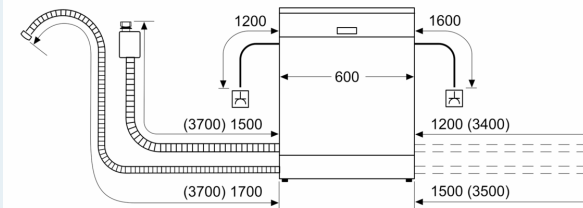
³ Consumo de agua en litros por ciclo (en programa ECO 50 °C)

⁴ Duración del programa ECO 50 °C

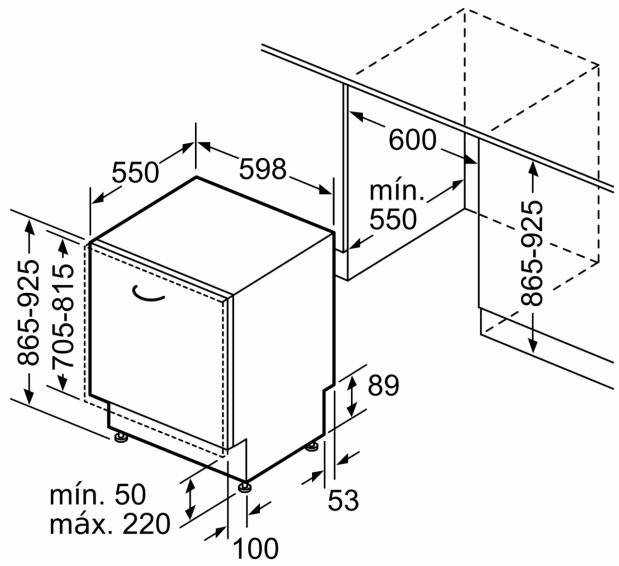
iQ500, Lavavajillas totalmente integrable, 60 cm, , Puerta deslizante
SX75ZX07CE

Dibujos acotados

dimensiones en mm



⏏ enchufe
 () valores con juego de prolongación



Dimensiones en mm