



**5 años**  
Garantía  
**TOTAL**



motor BRUSHLESS

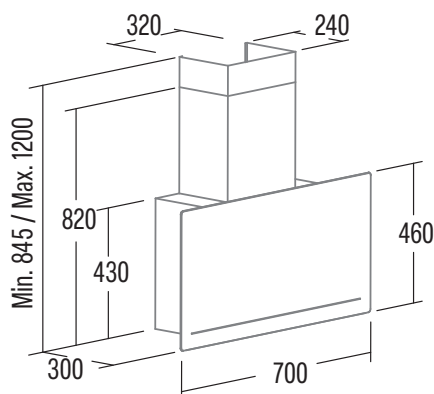
**GOYA 70 BK**  
Cod. **02127404** EAN **8422248190527**



- Panel de Control Táctil con temporizador de desconexión automática e indicador de limpieza de filtros
- 6 niveles de extracción, 5 + 1 TURBO
- Capacidad de extracción máxima - mínima (Reg.(UE) nº65/2014): 825m<sup>3</sup>/h - 200m<sup>3</sup>/h
- Nivel sonoro (Reg.(UE) nº65/2014): 40dB(A), máximo: 64dB(A)
- Motor Brushless. Extra silencioso. Consumo máximo de energía 135W
- Iluminación de alta eficiencia mediante TIRA LED bicolor cálido/natural, regulable en intensidad
- Sistema de fácil instalación
- Filtro anti-vaho XL
- Filtros lavables en lavavajillas
- Acabado en cristal negro
- Presión max.: 365 Pa
- Panel frontal con apertura para uso intensivo
- Descarga 150/125 mm
- Clase de eficiencia energética: A+++

Accesorios (no incluidos)

Filtro de Carbón Activo .....	Cod. 02859318 / EAN 8422248098472 .....
Válvula antirretorno .....	Cod. 02832004 / EAN 8422248480499 .....
Conj. Tubos BK .....	Cod. 02861405 / EAN 8422248078931 .....
Conj. Tubos WH .....	Cod. 02861005 / EAN 8422248078917 .....
Extensión tubo superior Inox .....	Cod. 02861305 / EAN 8422248097758 .....



<b>Código</b>	02127404
<b>EAN</b>	8422248190527
<b>Modelo</b>	GOYA 70 BK CATA&ROCA
<b>Tipo</b>	Vertical
<b>Ficha de producto según directivas EU65/2014 - EN61591, EN60704-2-13, EN50564</b>	
AEC (Consumo de Energía Anual) (kWh/año)	14,5
EI class (Clase de Eficiencia Energética)	A+++
FDE (Eficiencia Fluidodinámica)	39,7
FDE class (Clase de Eficiencia Fluidodinámica)	A
LE (Eficiencia de Iluminación) (lux/W)	26,3
LE class (Clase de Eficiencia de Iluminación)	B
GFE (Eficiencia de Filtrado de Grasa)	75,5
GFE Class (Clase de Eficiencia de Filtrado de Grasa)	C
Flujo de aire en velocidad mínima (m <sup>3</sup> /h)	200
Flujo de aire en velocidad máxima (m <sup>3</sup> /h)	605
Flujo de aire en velocidad intensiva (TURBO) (m <sup>3</sup> /h)	825
Potencia sonora en velocidad mínima (dB)	40
Potencia sonora en velocidad máxima (dB)	64
Potencia sonora en velocidad intensiva (TURBO) (dB)	69
Po (Consumo de Electricidad en modo Desactivado) (W)	0,4
Ps (Consumo de Electricidad en modo de Espera) (W)	0
<b>Directiva Integración según EU 66/2014</b>	
f (Factor de Incremento en el Tiempo)	0,6
EI (Eficiencia Energética)	29,3
QBEP (Flujo de aire en Punto de Máxima Eficiencia) (m <sup>3</sup> /h)	259,7
PBEP (Diferencia de Presión Estática en Punto de Máxima Eficiencia) (Pa)	326,2
WBEP (Potencia Eléctrica de entrada en Punto de Máxima Eficiencia) (W)	59,2
WL (Consumo Nominal de electricidad del sistema de Iluminación de la superficie de cocción) (W)	3
EMIDDLE (Iluminancia media del sistema de iluminación de la superficie de cocción) (lux)	79
<b>Dimensiones exteriores</b>	
Ancho (mm)	700
Fondo (mm)	300
Altura máxima total (mm)	1160
Altura mínima total (mm)	845
Díametro de salida (mm)	150/125
<b>Características</b>	
Motor	BT4DC
Niveles de extracción	5+1
Consumo máximo motor (W)	135
Presión Máxima (Pa)	357
Presión Turbo (Pa)	365
Tipo de control	TCD6i
Desconexión automática	√
Indicador electrónico saturación filtro	√
Tipo de filtro	Metálico
Número de filtros antigrasa	2+1
Interior blindado	-
<b>Iluminación</b>	
Clase de lámparas	SS Led
Iluminación regulable en intensidad	√
Nº de lámparas	1
<b>Instalación</b>	
Distancia mínima a una placa de cocción eléctrica (mm)	530
Distancia mínima a una placa de cocción de gas (mm)	650
Instalación con salida de aire al exterior / recirculación	AMBAS
Sistema de fácil instalación	√
<b>Conexión eléctrica</b>	
Potencia total de acometida (W)	138
Tensión nominal (V)	220-240
Frecuencia de la red (Hz)	50
Aislamiento eléctrico	CLASE I
Clavija	-
<b>Accesorios</b>	
Extensión tubo superior	-
Tubos decorativos blancos	-
Tubos decorativos negros	02861405
Embellededor Islas	-
Válvula antirretorno	02832004
Filtro metálico MAX PRO	-
Filtro metálico	02800905+02800904
Filtro DUAL (metálico + carbón activo)	02800918+02800938
Filtros carbón activo	02859318
Tubo flexible silenciador	02893002