

### Placa Serie 6000 Bridge con campana integrada, más libertad en la cocina

La placa Serie 6000 Bridge con campana integrada combina una placa de inducción que se monta en un armario de 60 cm y un potente extractor que crea un flujo de aire óptimo. También incorpora la función Bridge, que permite combinar dos zonas de cocción en una mayor para utensilios de gran tamaño.

Placa de inducción de 68 cm con campana extractora integrada de la Serie 6000 Bridge, función Puente, controles deslizantes (0-9 con función Power) individuales con temporizador Eco individual, campana con 3 velocidades + 1 intensiva y modo Auto, (650 m<sup>3</sup>/h), filtro de carbón activo y de grasas con indicador de saturación,

## Ventajas y características

### Libertad total en la cocina

La placa Serie 6000 Bridge con Campana integrada combina una placa de inducción que se monta en un armario de 60 cm y un potente extractor que crea un flujo de aire óptimo. La función Bridge de la placa permite también combinar dos zonas de cocción en una mayor para recipientes de gran tamaño.

- Zonas de inducción con potencia intensiva
- Bloqueo de seguridad para niños
- Indicador de saturación del filtro antigrasa
- Diámetro de la salida de aire: 220 mm
- Desconexión automática
- Indicador de saturación del filtro de carbón activo
- Tipo de filtro antigrasa y cantidad: Malla de aluminio, 2

### Función Bridge: versatilidad de cocción con dos zonas

La cómoda función Bridge une dos zonas para crear una zona de cocción mayor. Ambas zonas se conectan automáticamente alineando la potencia para conseguir una cocción uniforme.



### Opciones de cocción ilimitadas

Las 4 zonas de control independientes, con 9 niveles de potencia, te permiten manejar individualmente las 4 zonas y disponen de temporizadores individuales. Ofrecen además otras funciones como Power Boost (cocción rápida), toque activo, bloqueo de seguridad y control automático de extracción.



### Filtro de carbono de larga duración. Puede limpiarse y reutilizarse varias veces

El filtro de carbono de larga duración es fácil de limpiar, haciendo que la cocina permanezca fresca y los ventiladores rindan al máximo por más tiempo. Los filtros pueden limpiarse en el lavavajillas, regenerarse hasta 8 veces y colocarse fácilmente otra vez, alargando su vida útil.

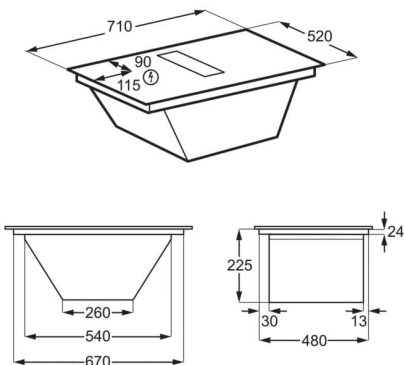
### Control automático de extracción. Se ajusta mientras cocinas

El control automático de extracción permite que te concentres en lo importante: cocinar. La placa se encenderá automáticamente y ajustará el nivel de extracción según lo que estés cocinando, manteniendo tus manos libres y la cocina fresca.

#### Especificaciones de producto

Tipo	Placa de inducción con campana extractora	Extracción intensiva en modo Recirculación (m3/h)	585
Tamaño (cm)	68	Potencia sonora mínima en recirculación dB(A)	55
Recirculación	Sí	Potencia sonora máxima en recirculación dB(A)	71
Evacuación de aire al exterior	No	Consumo de energía Modo Apagado (W)	0.49
Clase	A+	Color	Negro
Potencia total (W)	7350	Color del marco	No aplica
Mandos de la placa	Táctil deslizante	Potencia (W) y diámetro zona frontal izquierda	2300 / 3200 W / 210 mm
Estética	Doble biselado	Potencia (W) y diámetro zona trasera izquierda	2300 / 3200 W / 210 mm
Clase de eficiencia fluodinámica	A	Potencia (W) y diámetro zona delantera derecha	1400 / 2500 W / 145 mm
Índice de eficiencia fluodinámica	32	Potencia (W) y diámetro zona trasera derecha	1800 / 2800 W / 180 mm
Clase de eficiencia del filtrado de grasas	B	Alto hueco (mm)	225
Eficiencia de filtrado de grasas (%)	85.1	Ancho (mm)	710
Potencia mínima	270 m3/h	Fondo (mm)	520
Potencia máxima	550 m3/h	Ancho hueco (mm)	680
Potencia intensiva	650 m3/h	Fondo hueco (mm)	490
Nivel de ruido mínimo	50 dB(A)	Longitud del cable (m)	1.5
Nivel de ruido máximo	66 dB(A)	Voltaje (V):	220-240V/400V2N
Nivel de ruido intensivo	69 dB(A)	Peso bruto	20.28
Extracción mínima en modo Recirculación (m3/h)	250		
Extracción máxima en modo Recirculación (m3/h)	480		

PSGBHH220DE0000N



PSGBHO230DE0000N

