



Resultados a la altura de tus expectativas

El gratinado perfecto, los platos de carnes más crujientes y tiernos, bizcochos jugosos y esponjosos. Conseguir resultados uniformes en cada una de tus recetas requiere una cantidad de calor precisa, controlada y bien distribuida por todo el interior del horno. La avanzada tecnología de ventilación del horno SurroundCook

Horno SurroundCook de la Serie 6000, Pirofítico (3 ciclos de pirólisis) de 9 funciones con mandos escamoteables y panel de control táctil con 45 programas automáticos, carriles telescópicos en 1 nivel, INOX Antihuellas, Clase A+

Ventajas y características

Anillo térmico adicional, cocina en varios niveles a la vez con el mejor resultado*

El elemento térmico adicional de este horno garantiza la cocción uniforme de todas tus recetas, incluso si estás utilizando hasta tres bandejas a la vez. Todo perfecto de la primera hasta la última remesa. *Imagen orientativa que explica la funcionalidad del anillo térmico. No implica que el modelo



Limpieza pirolítica, el horno se limpia solo

Activando la función de limpieza pirolítica, la suciedad, la grasa y los restos de alimentos del horno quedarán reducidos a cenizas que puedes luego eliminar fácilmente con la ayuda de un paño húmedo.



Cómodo y sin esfuerzo

Explora nuevas formas de disfrutar de tu horno con el display LED EXPLORE con botones táctiles. Su interfaz dinámica te ofrece acceso y control rápido al tiempo de cocción, temperatura y otros ajustes.

Ventilador XXL, cocina de manera uniforme y eficiente

La eficiencia energética y la cocción eficaz van de la mano con este horno. Cuenta con un ventilador XXL que hace que el aire circule uniformemente por toda la cavidad. El resultado, un calentamiento más rápido y temperaturas de cocción que pueden reducirse hasta un 20% ahorrando tiempo y energía.

Bandeja XL, hornea remesas más grandes

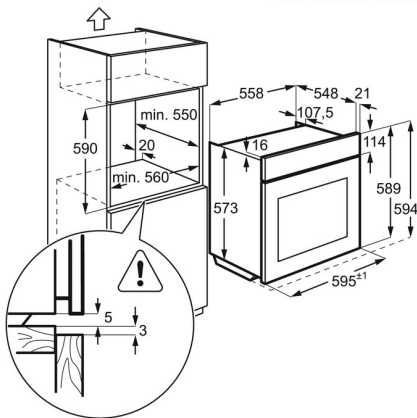
Menos no siempre es más, particularmente cuando se trata de hornear deliciosas galletas o pastas. Nuestra bandeja XL es un 20% más amplia que las bandejas de hornear convencionales para que puedas trabajar con grandes remesas con la seguridad de que cada una de ellas quedará perfectamente horneada.

- Horno independiente
- Horno multifunción
- Clasificación energética: A
- Funciones de cocción del horno: Función Pizza, Turbo, Grill Turbo, Congelados, Gratar, Turbo + Horneado sin extraer la humedad, Descongelar, Calor inferior, Cocción convencional/tradicional
- Inox antihuellas
- Con 3 niveles de cocción
- Función Booster
- Limpieza pirolítica con recordatorio automático
- Propuesta automática temperatura
- Regulación electrónica temperatura
- Bloqueo electrónico
- Seguridad niños
- Sistema seguridad de desconexión automática
- Indicadores de calor residual
- Mandos escamoteables
- Funciones electrónicas: Bloqueo de funciones activas, Cronómetro, Tiempo de cocción, Recordatorio de limpieza, Pirólisis de 3 ciclos, 45 programas de cocción, Avisador acústico, Bloqueo de seguridad en modo desconectado, Tiempo y fin de cocción, Inicio diferido, Intensidad lumínica regulable (Estado ON), Interruptor de luz en la puerta, Regulación electrónica de la temperatura, Bloqueo electrónico de la puerta, Calentamiento rápido seleccionable, Mensaje de "No conectado" en el menú, Avisador de minutos, Interruptor de encendido de luz, Indicador de temperatura real en °C, Indicador de calor residual, Información de servicio, Sugerencia de temperatura, Hora del día, Tonos de menú / desactivación, Alarma / tonos de error, Ajuste del volumen del avisador, Desconexión de seguridad automática del horno, Modo DEMO codificado
- Iluminación interior halógena
- Iluminación automática con la apertura de puerta
- Puerta fácil limpieza
- El ventilador deja de funcionar al abrir la puerta del horno
- Ventilador tangencial
- Bandejas del horno: 1 bandeja pastelera de esmalte gris, 1 grasera gris esmaltada
- Parrillas: 1 parrilla cromada
- Modo Demo
- Longitud del cable eléctrico 1.6m

Especificaciones de producto

Tipo de producto	Horno multifunción	Máx. Potencia grill (W)	2300
Clase	Clase A+	Frecuencia (Hz)	50/60
Temperaturas	30°C - 300°C	Voltaje (V):	220-240
Panel	Display LED Explore	Nivel de ruido dB(A)	44
Mandos	Escamoteables	Consumo energético en modo estándar (kWh/ciclo)	0.93
Potencia máxima (W)	3490	Consumo energético en circulación forzada (kWh/ciclo)	0.69
Funciones de cocción	Función Pizza, Turbo, Grill Turbo, Congelados, Gratinar, Turbo + Horneado sin extraer la humedad, Descongelar, Calor inferior, Cocción convencional/tradicional	Tipo de cavidad	Grande
		Fuente de energía	Eléctrico
Índice de eficiencia energética	81.2	Código de producto	949 498 183
Limpieza	Pirolítica	Código EAN	7332543781225
Medidas hueco (mm)	600x560x550	Código de producto	B - Open All
Modelo	BPB331161M		
Alto (mm)	594		
Ancho (mm)	594		
Alto interior (mm)	0		
Fondo (mm)	568		
Accesorios incluidos	1 Carril TR1LV		
Alto hueco (mm)	600		
Ancho hueco (mm)	560		
Fondo hueco (mm)	550		
Ancho interior (mm)	0		
Fondo interior (mm)	0		

PSGBOV170DE0000Y



PSGBOV170DE0000Z

