

**iQ500, Congelador integrable,
177.2 x 55.8 cm, Cierre SoftClose
con puerta fija
GI81NACE0**



Accesorios opcionales

KS0BZS00 Accesorio integración soporte bisagra

Congelador con control electrónico de temperatura.

- ✓ noFrost: Se acabó descongelar el congelador.
- ✓ Cierre Soft: la puerta se cierra automática y suavemente cuando está abierta en un ángulo de 20° o menos.
- ✓ Cajones y estantes de cristal que puedes cambiar de sitio para organizar tu congelador.
- ✓ Control electrónico de temperatura de forma clara y sencilla.
- ✓ El compresor con tecnología Inverter mejora el control de la temperatura del frigorífico y su eficiencia.

Equipamiento

Datos técnicos

Clase de eficiencia energética:E
 Promedio anual de consumo de energía en kilovatios hora por año (kWh/a): 235 kWh/annum
 Suma de volúmenes de compartimentos de congelador:212 l
 Emisiones de ruido aéreo: 35 dB(A) re 1 pW
 Clase de emisiones de ruido aéreo:B
 Display de temperatura congelador: Digital
 Luz:No
 Gama: Upright freezer
 Diseño: Integrable
 Opción de puerta panelable: No posible
 Sistema No frost:Total
 Altura: 1772 mm
 Altura: 558 mm
 Ancho:545 mm
 Medidas del producto embalado: 1840 x 610 x 640 mm
 Peso neto: 64.1 kg
 Peso bruto:68.8 kg
 Intensidad corriente eléctrica: 10 A
 Frecuencia: 50 Hz
 Longitud del cable de alimentación eléctrica: 230.0 cm
 Bisagra de la puerta:Izquierda reversible
 Señal de alarma / funcionamiento erróneo: Visual y sonoro
 Puerta con cerradura: No
 N° de cajones /cestas: 5
 N° de flaps congelación:2
 Código EAN: 4242003941676
 Marca: Siemens
 Código comercial del producto: GI81NACE0
 Gama: Upright freezer



iQ500, Congelador integrable, 177.2 x 55.8 cm, Cierre SoftClose con puerta fija GI81NACE0

Equipamiento

Etiquetado energético y otra información técnica

- Clase de eficiencia energética: E, dentro del rango de A (más eficiente) a G (menos eficiente)
- Volumen útil total: 212 l
- Consumo anual de energía: 235 kWh/a
- Muy silencioso: 35 dB
- Capacidad útil total del congelador: 212 l
- Volumen neto compartimento 4* : 212 l

Equipamiento y seguridad

- Sistema de instalación de puerta fija
- Tecnología noFrost en el congelador
- Visualización de la temperatura mediante display digital
- Función "super-congelación" con desconexión automática
- Temperatura precisa gracias a su regulación electrónica
- Alarma de temperatura
- 2 cajones bigBox de gran capacidad
- 2 compartimentos transparentes con tapa abatible
- Bandejas de cristal de seguridad
- Funciones especiales: Eco

Medidas

- Dimensiones del aparato (alto x ancho x fondo sin tirador): 177.2 x 55.8 x 54.5 cm
- Dimensiones de encastre (alto x ancho x fondo): 177.5 x 56 x 55 cm

Información técnica

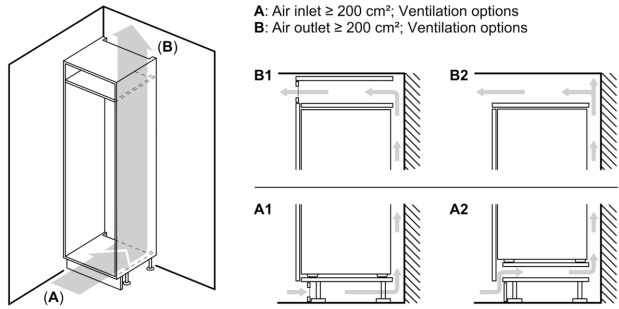
- Puerta reversible
- Clase Climática: SN-T
- Longitud del cable de conexión: 230 cm
- Tensión nominal: 220 - 240 V.

Accesorios

- Posibilidad de unión de dos aparatos con el accesorio de unión correspondiente

iQ500, Congelador integrable, 177.2 x 55.8 cm, Cierre SoftClose con puerta fija GI81NACE0

Dibujos acotados

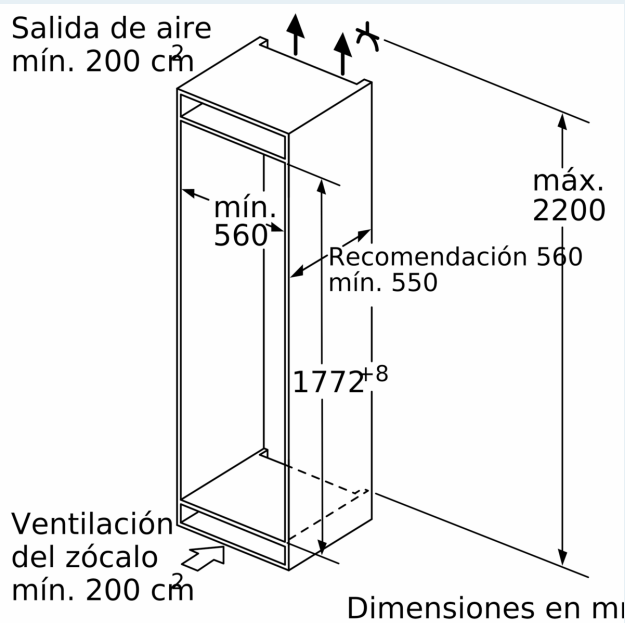
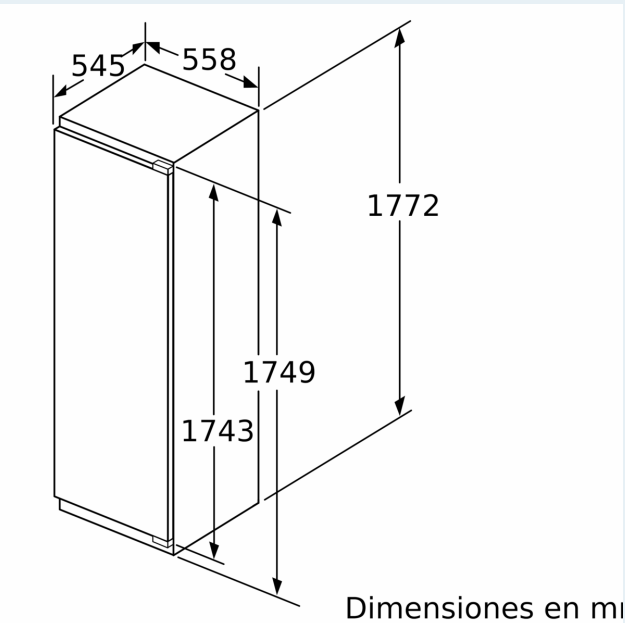


Peso máximo permitido de los frontales de la unidad

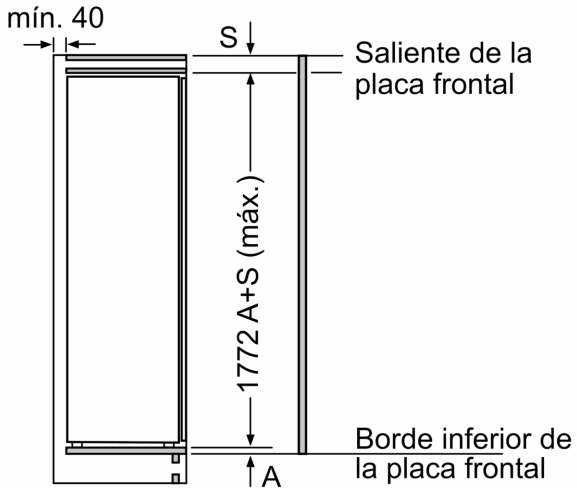
Los frontales instalados en la unidad que superen el peso permitido pueden causar daños y afectar al funcionamiento de las bisagras

Δ Peso
A: Altura de la puerta del aparato en mm, bisagras incluidas
B: Bisagra no amortiguada, frontal de la unidad en kg
C: Bisagra amortiguada, frontal de la unidad en kg
D: Carga adicional posible en kg con el kit para cargas pesadas

A	B	C	D
1500-1750	22	22	B+5 / C+5
720-1400	19	19	
A1	15	19	
A2	15	19	



Dibujos acotados



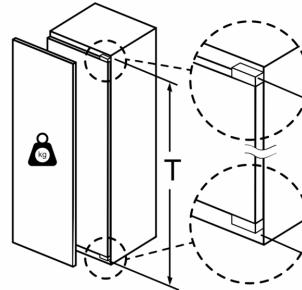
Dimensiones en mm

Dimensiones en mm
Dimensiones del espacio recomendadas para instalación de puerta fija

	F	R	X
16-19	0-3	2,5	
	20	0-1	3
21	2-3	2,5	
	0-1	3	
22	2-3	2,5	
	0	4	
	1	3,5	
	2-3	3	

Deben respetarse las medidas de los espacios recomendadas en la tabla para garantizar una apertura sin colisiones de la puerta del aparato y evitar que se dañen los muebles de cocina.

Máximo peso permitido de los frontales de mueble



Las puertas del mueble montadas que exceden el peso permitido pueden provocar daños y deterioro funcional a la bisagra.

T: altura de la puerta del aparato incluida	bisagra no amortiguada	Bisagra amortiguada
Bisagra en mm:	Puerta en kg:	Puerta en kg:
1500-1750	22	22