

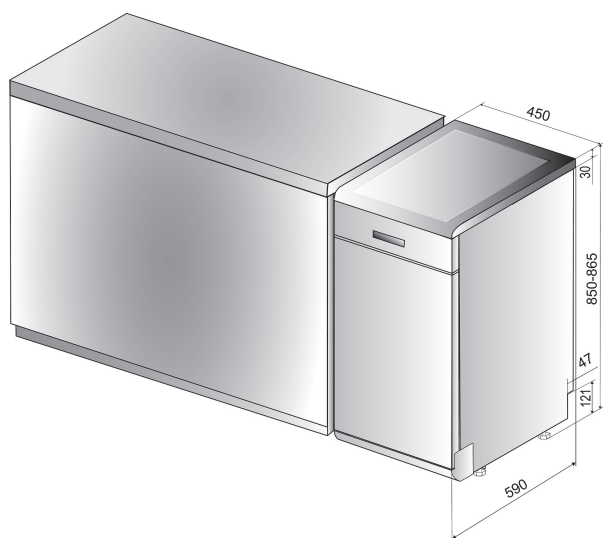
WSFC 3M17 X

12NC: 859991552540

Código EAN: 8003437232992

Whirlpool

SENSING THE DIFFERENCE



- Tipo de instalación: Sin fijar
- Eficiencia Energética A+
- 10 ajustes de servicios
- Solo para el modelo de 45 cm de ancho
- Tecnología 6th Sense
- Rumorividad: 47 dB(A)
- Consumo agua (ciclo): 9 L
- Filtro de limpieza automática
- Inicio diferido 1-24 H
- Bandeja superior ajustable
- Canastillo para cuchillería
- Pastilla
- Intensivo 65 °C
- Prelavado
- Express
- Entrada de agua fría y agua caliente
- Eco 50 °C

Whirlpool lavavajillas: color inox, 45 cm - WSFC 3M17 X

Características de este lavavajillas Whirlpool: color inox. Clase de eficiencia energética A+. Pies ajustables, para una estabilidad perfecta en suelos y superficies irregulares. Práctico temporizador digital, que te avisa cuando el ciclo de lavado termina. Extraordinaria prestación de limpieza, para resultados de lavado ideales.



Opción de lavado singula bandeja

Excelente eficiencia de agua. La opción singula bandeja te permite limpiar un pequeño número de vajillas sin tener que cargar completamente tu lavavajillas. Disfruta de resultados perfectos con un bajo consumo de agua.



Inicio Diferido

Diseñado para ti. La opción Inicio Diferido te permite configurar el inicio del ciclo de tu lavavajillas para cuando te sea más cómodo, haciéndote ahorrar tiempo y energía.



ECO

Ahorro excepcional. Tecnología 6th SENSE utiliza sensores inteligentes para monitorizar continuamente el ciclo de lavado y detectar el grado de suciedad, ajustando sus recursos respectivamente. Disfruta de resultados de lavado excepcionales ahorrando hasta un 50% de energía, agua y tiempo.* (* En comparación con el mínimo y máximo consumo de los programas 6th SENSE.)



10 cubiertos

Todo el espacio que necesites. Este lavavajillas Whirlpool dispone de una capacidad de 10 cubiertos, para que puedas disfrutar de todo el espacio que necesites, siempre.



Silencioso

Rendimiento silencioso. Tu lavavajillas Whirlpool está diseñado para ofrecerte ideales resultados de lavado, garantizando un nivel de ruido más bajo posible.



Consumo de agua 9 l

Eficiencia ecológica. Innovadora tecnología que asegura resultados extraordinarios con sólo 9 litros de agua por ciclo.



Clase energética A+

Mayor eficiencia energética. Con su clase energética A+, este electrodoméstico Whirlpool te permitirá disfrutar de un prestaciones ideales y de excelentes consumos energéticos .

WSFC 3M17 X

12NC: 859991552540

Código EAN: 8003437232992

Whirlpool

SENSING THE DIFFERENCE

CARACTERÍSTICAS PRINCIPALES

Tipo de construcción	Independiente
Tipo de instalación	Independiente
Tipo de control	Electrónica
Control e indicadores	-
Encimera extraíble	Si
Panelado de puerta	N/A
Color principal del producto	Inox
Potencia de conexión	1900
Intensidad corriente eléctrica	10
Tensión	220-240
Frecuencia	50
Longitud del cable de alimentación eléctrica	130
Tipo de clavija	Schuko
Longitud del manguito de entrada	155
Longitud del manguito de salida	150
Zócalo regulable	No
Altura de la encimera extraíble	0
Patatas regulables	Sí - todas
Altura del producto	850
Anchura del producto	450
Fondo del producto	590
Fondo con puerta abierta a 90 grados	-
Altura mínima del hueco	820
Altura máxima del hueco	900
Anchura mínima del nicho	450
Anchura máxima del nicho	600
Fondo del hueco	590
Peso neto	39.5
Peso bruto	41.5

CARACTERÍSTICAS TÉCNICAS

Programa automático	Si
Temperatura máxima de la toma de agua	60
Opción de programación diferida	Continuo
Tiempo de retardo máximo de inicio	24
Indicación de fase del programa	-
Indicación de tiempo restante	Si
Indicador luminoso de sal	Si
Indicador luminoso de agente de aclarado	Si
Dispositivo de seguridad	Yes
Cesta superior regulable	Yes
Tamaño máximo de plato en la cesta superior	0
Tamaño máximo de plato en la cesta inferior	0
Número de opciones de posición	10

DATOS DE CONSUMO

Clasificación de eficiencia energética - NUEVA (2010/30/EU)	A+
Consumo anual de energía - NUEVA (2010/30/EC)	238
Duración de modo sin apagar - NUEVA (2010/30/EC)	12
Consumo de energía en modo sin apagar - NUEVA (2010/30/EU)	5
Consumo de energía en modo apagado - NUEVA (2010/30/EU)	0.5
Consumo anual de agua - NUEVA (2010/30/EC)	2520
Nivel de contaminación acústica	47

ENERGIA - ENERGIJA - ENERGIJA ENERGIJA - ENERGIJA - ENERGIJA ENERGIJA

WHIRLPOOL WSFC 3M17 X

A+

238 kWh/annum

2520 L/annum

47 dB

X 10

2010/1059