

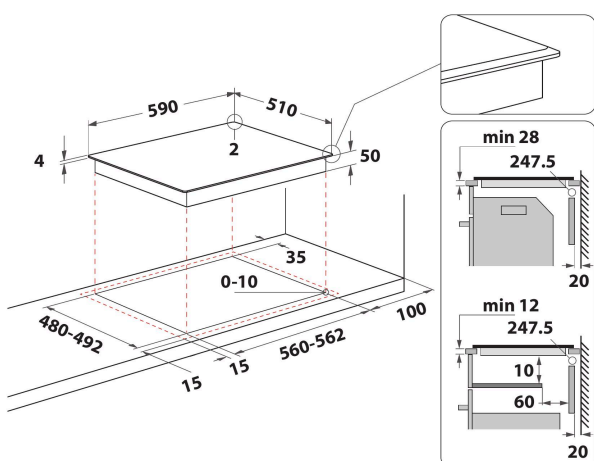
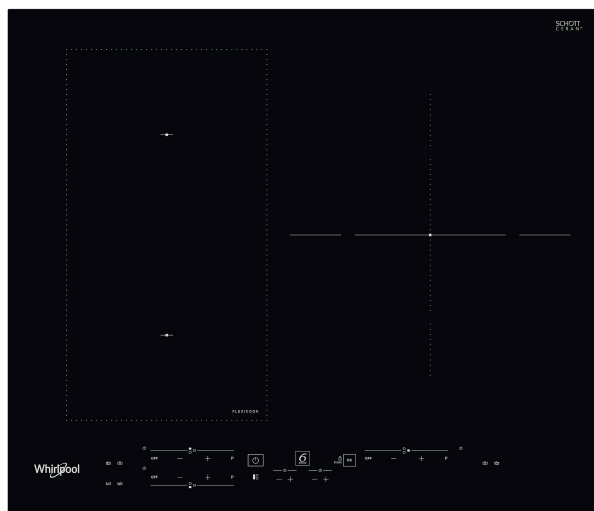
WL B2760 BF

12NC: 859991581570

Código EAN: 8003437601941

Whirlpool

SENSING THE DIFFERENCE



- Tecnología 6TH Sense
- Zonas de cocción de inducción 3
- Instalación sencilla
- FlexiCook
- Detección de sartenes
- Indicador de calor residual
- Bloqueo para niños
- Función Mantener caliente
- Interruptor Encendido/Apagado
- Función Cocción a fuego lento
- Función Derretir
- Placa de 60 cm
- Temporizador
- Sustitución sencilla
- Negro placa de cristal
- 3 Boosters
- 3 Indicador de plato colocado

Placa de inducción Whirlpool - WL B2760 BF

3 quemadores de inducción. tecnología zona FlexiCook, que te permite combinar múltiples zonas de cocción en una única zona, para grandes ollas y sartenes. Las características de esta placa vitrocerámica Whirlpool: Una tecnología elegante, que calienta la sartén, no la placa, reduciendo la dispersión de energía y garantizando resultados perfectos. Suministro de energía eléctrica.

Acceso directo con botones

Una nueva interfaz de usuario con botones dedicados para cada zona de cocción. Cada conjunto de controles se asigna a la posición correspondiente en la superficie de la encimera para que sea increíblemente intuitivo de usar.

Tecnología de inducción

Cocción más rápida y eficiente energéticamente. Tecnología de inducción calienta la sartén, no la placa, reduciendo así la dispersión energética de un 10% y ofreciendo al mismo tiempo resultados de cocción perfectos.

FlexiCook

Flexibilidad y rendimiento. FlexiCook ofrece un espacio de cocina flexible para ollas y sartenes de cualquier tamaño.

Flexible Cooking

Configuración de potencia automática. Selecciona la función de cocción en tu display touch y tu placa ajustará automáticamente los niveles de potencia.

Función Derretir

Perfecta cocción a fuego lento. La función Derretir te permite cocinar a temperaturas muy bajas, ofreciéndote la solución ideal para derretir el chocolate, mantequilla o para cocinar salsas ligeras y delicadas.

Mantener caliente

Comidas calientes, siempre. La función de bajo consumo Mantener Caliente evita que la comida se enfríe, para que puedas seguir cocinando sin preocupaciones.

Controles frontales

Control absoluto de tu cocina. Fácilmente accesibles y realmente intuitivos, los controles están posicionados en un cómodo panel frontal de tu placa, proporcionando así una experiencia de cocción sin estorbos.

Gestión de potencia

Extraordinaria eficiencia energética. Con la función Control de potencia, tu ajustas el nivel de potencia de la placa, para evitar el riesgo de una sobrecarga eléctrica en tu casa.

Booster

Disfruta de tiempos de cocción ultra rápidos con la zona de cocción Booster.

WL B2760 BF

12NC: 859991581570

Código EAN: 8003437601941

Whirlpool

SENSING THE DIFFERENCE

CARACTERÍSTICAS PRINCIPALES

Grupo de producto	Placa de cocina
Tipo de construcción	Integrable
Tipo de control	Electrónica
Control e indicadores	-
Número de quemadores de gas	0
Número de zonas eléctricas de cocción	0
Número de placas eléctricas	0
Número de placas radiantes	0
Número de placas halógenas	0
Número de placas de inducción	3
Número de zonas térmicas eléctricas	0
Ubicación del panel de control	Front
Material de la superficie básica	Ceramic Glass
Color principal del producto	Negro
Potencia de conexión	7200
Potencia de conexión de gas	0
Tipo de gas	N/A
Intensidad corriente eléctrica	31,3
Tensión	220-240
Frecuencia	50/60
Longitud del cable de alimentación eléctrica	120
Tipo de clavija	No
Conexión de gas	N/A
Anchura del producto	590
Altura del producto	54
Fondo del producto	510
Altura mínima del hueco	28
Anchura mínima del nicho	560
Fondo del hueco	480
Peso neto	9.5
Programa automático	Si

CARACTERÍSTICAS TÉCNICAS

Indicador de encendido	Si
Indicador de encendido de placa	3
Tipo de regulación	Regulación de energía sin pasos
Tipo de tapa	No tiene
Indicador de calor residual	Separado
Interruptor principal de encendido/apagado	Si
Dispositivo de seguridad	-
Temporizador	si

DATOS DE CONSUMO

Entrada de energía	Eléctrico
--------------------	-----------