

**Cocción, calentamiento y descongelación fácil**

Ya sea para cocinar verduras tiernas, descongelar un delicioso estofado o recalentar las sobras del mediodía, un microondas Electrolux es la forma más cómoda de hacerlo. El electrodoméstico ideal para aprovechar tu tiempo libre al máximo.

Microondas de 20 l de capacidad, 700 W, mandos mecánicos, marco semi-integrado, plato de 24,5 cm, INOX antihuellas

Ventajas y características**El microondas, una gran solución para toda cocina**

Un microondas te ofrece acceso directo a alimentos cocinados de forma rápida y deliciosa. Con solo pulsar un botón puedes derretir el chocolate, descongelar tu guiso favorito o recalentar las sobras rápidamente.



- Pulsador de apertura
- Modos de cocción: Microondas
- Potencia de microondas: 700 W
- Señal acústica fin de cocción
- Mandos giratorios
- Diámetro de plato giratorio y material: 245 mm, Vidrio

Descongelación optimizada por tipo de alimento

Tu comida congelada está lista rápidamente con la descongelación del microondas. Después de seleccionar el tipo y el peso, el microondas calcula automáticamente el tiempo que tardará. A continuación, comienza a descongelar el plato manteniendo el sabor y la textura.

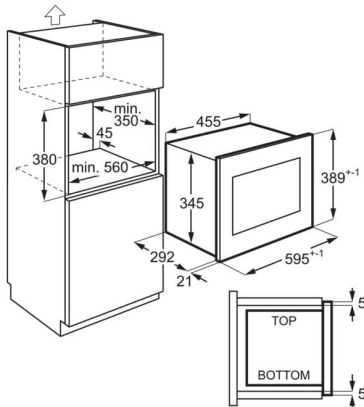
**Máxima seguridad con el bloqueo para niños**

Disfrute de la tranquilidad con nuestra función de bloqueo para niños. Permite bloquear el panel de control del microondas, por lo que no puede usarse accidentalmente. Lo que significa que los pequeños dedos se mantienen sanos y salvos.

Especificaciones de producto

Tipo instalación	Integrable	Potencia (W)	1200
Color	Inox antihuellas	PNC	947 608 882
Capacidad bruta (L)	17	EAN	7333394048413
Potencia micro (W)	700	Código de producto	KR
Potencia grill (W)	sin grill	Altura del embalaje	480
Niveles de potencia	6	Profundidad del embalaje	470
Funciones de cocción	Microondas	Anchura del embalaje	690
Medidas hueco (mm)	380x560x300	Peso bruto	15.5
Controles	Mando giratorio		
Alto (mm)	390		
Ancho (mm)	595		
Fondo (mm)	312		
Alto interior (mm)	174		
Ancho interior (mm)	315		
Fondo interior (mm)	294		
Apertura de la puerta	Pulsador de apertura		
Diámetro del plato (mm)	245		
Material del plato	Vidrio		
Plato giratorio retornable	Sí		
Tipo de grill	No lleva		
Seguridad niños	No		
Cavidad interior	Acero Inoxidable		
Capacidad útil (L)	17		
Voltaje (V):	230-240		
Frecuencia (Hz)	50		

PSGBMC220DE0000B



PSGBMC220DE0000C

