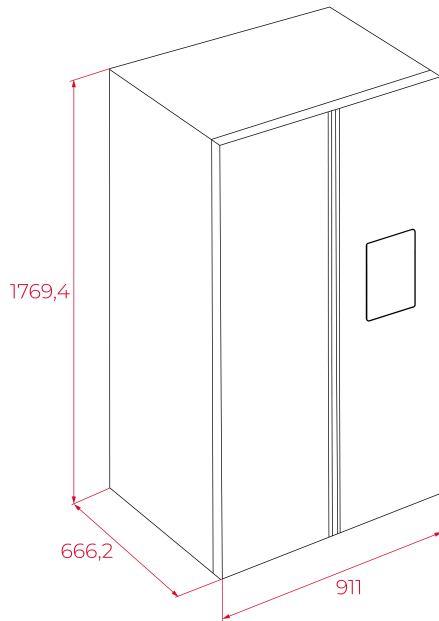


Función
ECO

LED

LongLife
No FrostMotor
InverterFunción
Vacaciones

REFERENCIA

REF: 113430058

EAN: 8434778027587

CARACTERÍSTICAS

Frigorífico Side by Side de Libre Instalación

Motor Inverter

LongLife No Frost

Display electrónico con indicador y control de temperatura del refrigerador y congelador

Funciones: Vacaciones / ECO

Congelación rápida

Dos cajones FreshBox en frigorífico + 2 en congelador

Dispensador automático de agua con depósito interno (2,5L)

Seis bandejas de cristal de seguridad con perfil metálico (3 en frigorífico + 3 en congelador)

Ocho balcones en puerta (4 en frigorífico + 4 en congelador)

Columna metal cool

Iluminación interior LED en frigorífico y congelador

Bloqueo de seguridad para niños

Alarma acústica de puerta abierta

Tirador integrado

Ruedas traseras de desplazamiento

Patas delanteras regulables en altura

Volumen total: 529 litros

DIMENSIONES

Altura del producto (mm): 1770**Anchura del producto (mm):** 910**Profundidad del producto (mm):** 670**Longitud del producto (mm):****Peso neto (kg):** 81

ESPECIFICACIONES TÉCNICAS

Clase de eficiencia energética (UE 2019/2016): -

Clase climática: -

Consumo energético (kW/día): 0,854

Consumo anual (kWh/año): -

Capacidad de congelación: -

Nivel de ruido (dBA): -

Tasa de potencia (V): 220-240

Frecuencia (Hz): 50

COLORES



113430058

Blanco