

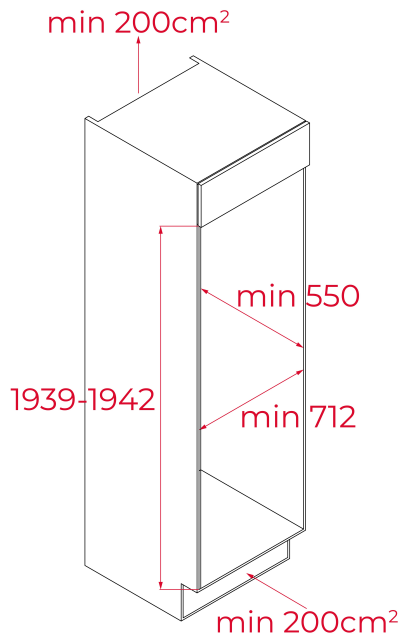
Frigorífico de integración con display en el interior y termostato electrónico ajustable



Función  
ECO



Función  
Vacaciones



## REFERENCIA

REF: 113560021

EAN: 8434778028720

## CARACTERÍSTICAS

Frigorífico combi integrable

Sistema de integración por guía deslizante

Frío No Frost

Display electrónico con indicador y control de temperatura del refrigerador y congelador

Funciones: Vacaciones / ECO

Panel trasero retroiluminado LED

Congelación y enfriamiento rápido

Cajón ZeroBox (35 litros)

Cajón FreshBox

Bandejas de cristal de seguridad regulables en altura

Balcones en puerta regulables en altura

Alarma acústica de puerta abierta

Tres cajones en el congelador con perfil metálico

Perfiles en bandejas, balcones y cajones con acabado metálico

Patas delanteras regulables en altura

Puertas reversibles

Volumen total: 341 litros

## DIMENSIONES

**Altura del producto (mm):** 1937

**Anchura del producto (mm):** 690

**Profundidad del producto (mm):** 550

**Longitud del producto (mm):**

**Peso neto (kg):** 80,5

## ESPECIFICACIONES TÉCNICAS

Clase de eficiencia energética (UE 2019/2016): -

Clase climática: T

Consumo energético (kW/día): 0,686

Consumo anual (kWh/año): 250

Capacidad de congelación: 3,8

Nivel de ruido (dBA): 41

Tasa de potencia (V): 220-240V

Frecuencia (Hz): 50Hz

## COLORES

113560021

Blanco