

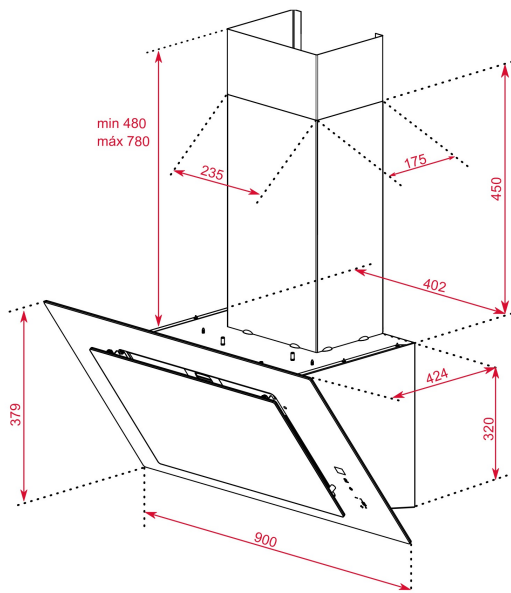
Campana decorativa vertical en 90cm A+++ con función FreshAir y extracción perimetral



Fresh AIR



LED

Aspiración
perimetralProgramador
de tiempo
de
aspiración

REFERENCIA

REF: 112930062

EAN: 8434778022322

CARACTERÍSTICAS

Campana decorativa vertical
Sistema de aspiración Dual
Sistema de aspiración perimetral
Mandos digitales Touch Control
Sistema de apertura del panel frontal mediante pistón
2 lámparas LED
Tres velocidades + intensiva
Función FreshAir
Indicador digital de velocidad seleccionada
Programador del tiempo de aspiración
Filtros metálicos
Válvula antirretorno
Depósito de grasa extraíble
Indicador luminoso de saturación de filtros
Motor EcoPower

Capacidades de extracción: min. 237 m³/h - int. 678 m³/h
Potencia sonora: min. 53 dB - máx. 67 dB

Sistema de instalación Easy-One

Posibilidades de funcionamiento en recirculación:

- Filtro de carbón con tubo (SET CFH 15200 L2C)
- Filtro de carbón sin tubo (SET CFH 15200 O2C)
- Filtro regenerativo con tubo (SET RFH 15200 L2C)
- Filtro regenerativo sin tubo (SET RFH 15200 O2C)
- Filtro de carbón opcional: C1RTK

DIMENSIONES

Altura del producto (mm): 800-1100

Anchura del producto (mm): 900

Profundidad del producto (mm): 424

Longitud del producto (mm):

Peso neto (kg): 16,2

ESPECIFICACIONES TÉCNICAS

Clase de eficiencia energética: A+++

Ruido (LwA) Velocidad mínima (dB): 52,6

Ruido (LwA) Velocidad máxima (dB): 66,9

Ruido (LwA) Velocidad de refuerzo (dB): 69,3

Ø Salida (mm): 150

COLORES

112930062

Blanco