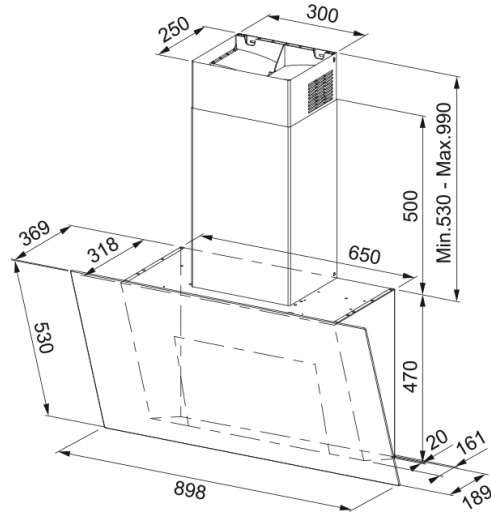


ABSOLUTA TOTAL 90 NEGRA MEPAMSA | 330.0713.397



Datos técnicos

Aspecto

Categoría de campana Vertical

Acabado Negro / cristal

Dimensiones

Anchura en mm 900.0

Diámetro salida del aire 150

Especificaciones energéticas

Tipo de enchufe EU

Consumo anual de energía AEC 55.8

Clase eficiencia dinámica A

Clase de eficiencia de la luz A

Eficiencia filtrado grasa Cl B

Voltaje del motor 220-240V 50-60Hz

Nombre del motor gr Comm. SP A++

N.º de motores 1

Instalación

Instalación Pared

Prestaciones

Velocidad 1

Flujo (m³h) 270.0

Presión. max 450.0

Vatios 160.0

Nivel de ruido (db) 53.0

Velocidad 2

Flujo (m³h) 360.0

Presión. max 520.0

Vatios 200.0

Nivel de ruido (db) 55.0

Velocidad	3
Flujo (m ³ h)	460.0
Presión. max	560.0
Vatios	240.0
Nivel de ruido (db)	59.0
Velocidad	Boost
Flujo (m ³ h)	790.0
Presión. max	600.0
Vatios	270.0
Nivel de ruido (db)	69.0

Especificaciones del producto

Sensor calidad del aire	No
Clase de eficiencia energética	A

Identificación de Producto

Marca	Mepamsa
Gama	PURE BLACK

Propiedades

N.º lámparas	2
Tiempo de iluminación	Led S2000 4000K
Control remoto	No
Waterproof	No
Tipo de UI	Touch control
Número de velocidades	4
Ajuste de la velocidad	3+i
24H	Temporizado
Retardo	Sí 15'
Sensor auto inicio	No
WI-FI	No
Tipo filtro grasa	Cassette
Tipo de filtro	Acero inoxidable
Filtro de carbón	No