

Serie 4, Frigorífico French Door con puertas de cristal, 189.5 x 85.5 cm, Negro KMC85LBEA



- **Capacidad XXL:** espacio adicional para tus alimentos cuando lo necesitas.
- **VitaFresh:** mantiene los alimentos frescos más tiempo en cajones a una temperatura cercana a los 0 °C.
- **Sistema Multiairflow:** Minimiza las fluctuaciones de temperatura asegurando una circulación de aire óptima y uniforme en el frigorífico.
- **Iluminación interior mediante LED:** uniforme y eficiente, de larga durabilidad.
- **Tecnología Inverter:** control constante de la temperatura dentro y fuera del frigorífico.

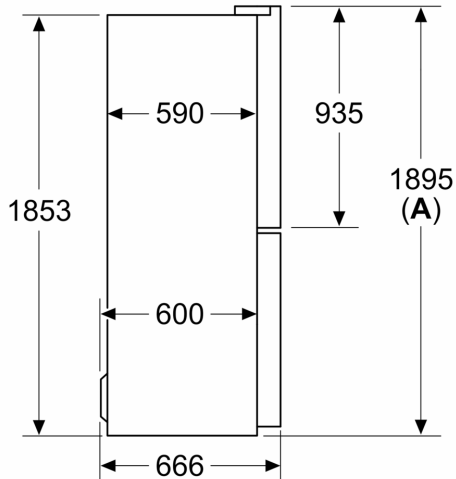
Datos técnicos

Clase de eficiencia energética:	E
Promedio anual de consumo de energía (kWh/año):322 kWh/annum
Volumen neto del congelador:	223 l
Volumen neto del frigorífico:	324 l
Nivel de ruido:	38 dB(A) re 1 pW
Clase de nivel de ruido:	C
Tipo de construcción:	Libre instalación
Opción puerta panelable:	No es posible
Altura:	1895 mm
Anchura:	855 mm
Fondo del aparato sin tirador:	666 mm
Peso neto:	115.3 kg
Intensidad corriente eléctrica:	10 A
Apertura de la puerta:	Izquierda y derecha
Tensión:	220-240 V
Frecuencia:	50-60 Hz
Longitud del cable de alimentación eléctrica:	240.0 cm
Nº de motocompresores:	1
Nº de sistemas de frío independientes:	1
Ventilador interior sección frigorífico:	Si
Puerta reversible:	No
Estantes para botellas:	No
Sistema No frost:	Frigorífico y congelador
Tipo de instalación:	Libre instalación



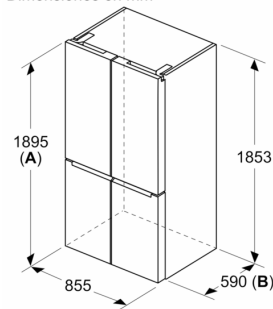
**Serie 4, Frigorífico French Door con
puertas de cristal, 189.5 x 85.5 cm,
Negro
KMC85LBEA**

Dimensiones en mm



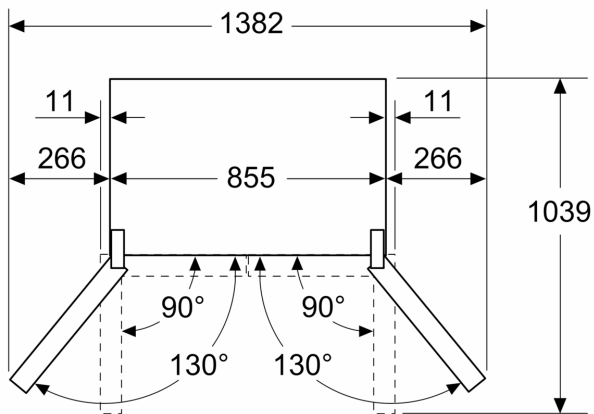
A: La parte frontal es ajustable desde 1895-1910 mm, con las patas de nivelación totalmente extendidas

Dimensiones en mm

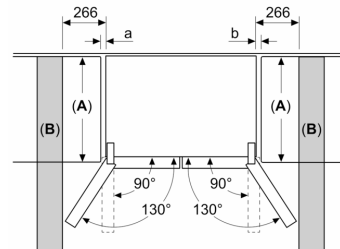


A: La parte frontal es ajustable desde 1895-1910 mm, con las patas de nivelación totalmente extendidas
B: Añadir 10 mm para los espaciadores fijados en la parte posterior

Dimensiones en mm



Dimensiones en mm



A	a	b
≤ 600	20	20
600 < A ≤ 650	36	36
650 < A ≤ 700	78	78
> 700	266	266

A: Profundidad de encimera o de mueble

B: Pared
Los cajones se pueden extraer y quitar con la puerta abierta en un ángulo de 90°