

**Serie 4, Lavadora de carga frontal, 8 kg, 1200 r.p.m., Acero mate antihuellas WAN2428XES**



**Lavadora con Iron Assist para facilitar el proceso de planchado y con motor EcoSilence con el mínimo nivel de ruido.**

- **Iron Assist:** reduce las arrugas hasta un 50 %.
- **Clase A de eficiencia energética:** ahorra energía en cada lavado.
- **Active Water Plus:** la detección automática de carga reduce el consumo de agua, aunque la lavadora no esté llena.
- **Speed Perfect:** limpieza perfecta hasta un 65 % más rápida.
- **Función Pausa+Carga:** ¿has olvidado algo? Añádelo fácilmente a la lavadora.

**Datos técnicos**

Clase de eficiencia energética: ..... A  
 Ponderación de consumo de energía en kWh por 100 ciclos de lavado del programa eco 40-60: ..... 46 kWh  
 Capacidad máxima: ..... 8.0 kg  
 Consumo de agua programa ECO por ciclo: .....47 l  
 Duración del programa eco 40-60 en horas y minutos a capacidad nominal: .....3:33 h  
 Eficiencia de centrifugado programa ECO 40-60°C: .....B  
 Clase de nivel de ruido: ..... A  
 Nivel de ruido: ..... 71 dB(A) re 1 pW  
 Tipo de construcción: ..... Libre instalación  
 Dimensiones del aparato: alto x ancho x fondo (sin puerta): .... 845 x 598 x 590 mm  
 Peso neto: ..... 70.0 kg  
 Potencia: .....2300 W  
 Intensidad corriente eléctrica: ..... 10 A  
 Tensión: ..... 220-240 V  
 Frecuencia: ..... 50 Hz  
 Longitud del cable de alimentación eléctrica: ..... 160.0 cm  
 Apertura de la puerta: ..... Izquierda  
 Ruedas de desplazamiento: ..... No  
 Código EAN: ..... 4242005434831  
 Tipo de instalación: ..... Libre instalación

**Accesorios opcionales**

- WMZ2200 ACCESORIO LAVADORA  
 WMZ2381 Manguera de extensión para entrada agua  
 WMZPW20W ACCESORIO LAVADORA



## **Serie 4, Lavadora de carga frontal, 8 kg, 1200 r.p.m., Acero mate antihuellas WAN2428XES**

### **Lavadora con Iron Assist para facilitar el proceso de planchado y con motor EcoSilence con el mínimo nivel de ruido.**

- Acabado en acero inoxidable

#### **Consumos**

- Clase de eficiencia energética<sup>1</sup>: A
- Consumo de energía<sup>2</sup> / Consumo de agua<sup>3</sup>: 46 kWh / 47 litros
- Capacidad: 8 kg
- Velocidad máx. de centrifugado: 1200 r.p.m.
- Nivel de ruido: 71 dB (A) re 1 pW
- Eficiencia nivel de ruido: A

#### **Prestaciones**

- Programas de lavado: algodón, easy care, delicados/seda, lana
- Iron Assist: programa de vapor que reduce las arrugas en la ropa seca.
- Programas especiales: Algodón, Sintéticos, Camisas/Blusas, Sport, Mix, Rápido 15/30 min, Limpieza de tambor, Lana, Delicado/Seda

#### **Accesorios**

- SpeedPerfect: los mejores resultados de lavado hasta en la mitad de tiempo.
- Funciones, Prelavado, Fin diferido hasta 24 h, Selección de temperatura, Nocturno, SpeedPerfect, Inicio/Pausa+Carga, Selección de centrifugado/Exclusión de centrifugado

#### **Equipamiento y seguridad**

- Función Pausa+Carga para prendas olvidadas
- Volumen del tambor: 65 litros
- Aqua Protection
- Display LED con recomendación de carga
- Paneles antivibración
- Motor iQDriveTM con 10 años de garantía
- Motor EcoSilence, eficiente y silencioso. 10 años de garantía
- ActiveWater Plus: consumo eficiente y sostenible del agua incluso con cargas pequeñas gracias a la detección automática de carga
- Reconocimiento de espuma.
- Sistema automático de distribución de ropa: 3G
- Señal acústica de fin de programa
- Bloqueo de seguridad para niños
- Cubeta de detergente autolimpiante
- Puerta de 32 cm de diámetro, Silver-inox, negro-gris con 171° apertura de la puerta
- Metal
- Función Pausa+Carga para prendas olvidadas

#### **Información técnica**

- Posibilidad de instalación bajo encimera en muebles de altura 85 cm o más
- Dimensiones (alto x ancho): 84.5 cm x 59.8 cm
- Fondo del aparato: 59.0 cm
- Profundidad de la lavadora, sin incluir la puerta: 63.3 cm

- Profundidad de la lavadora con la puerta abierta: 106.3 cm

\*\*\* Comparando la duración del programa Sintéticos 40°C y el mismo programa con la función SpeedPerfect activada.

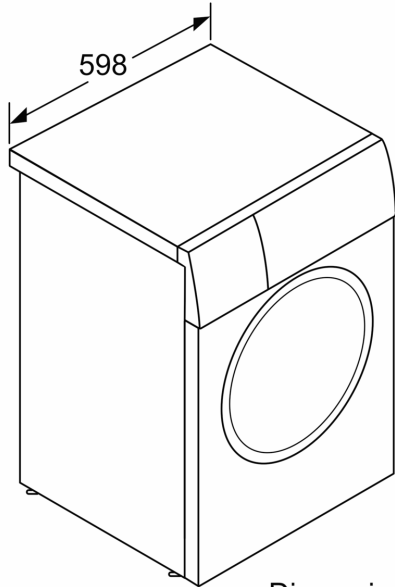
<sup>1</sup> Dentro del rango de A (más eficiente) a G (menos eficiente)

<sup>2</sup> Consumo de energía por 100 ciclos (con el programa Eco 40-60)

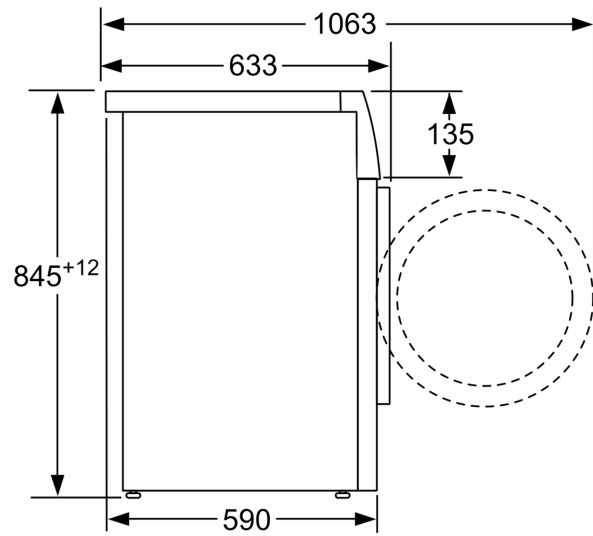
<sup>3</sup> Consumo de agua ponderado por ciclo (con el programa Eco 40-60)

\* Los valores son redondeados

**Serie 4, Lavadora de carga frontal, 8  
kg, 1200 r.p.m., Acero mate  
antihuellas  
WAN2428XES**



Dimensiones en mm



Dimensiones en mm